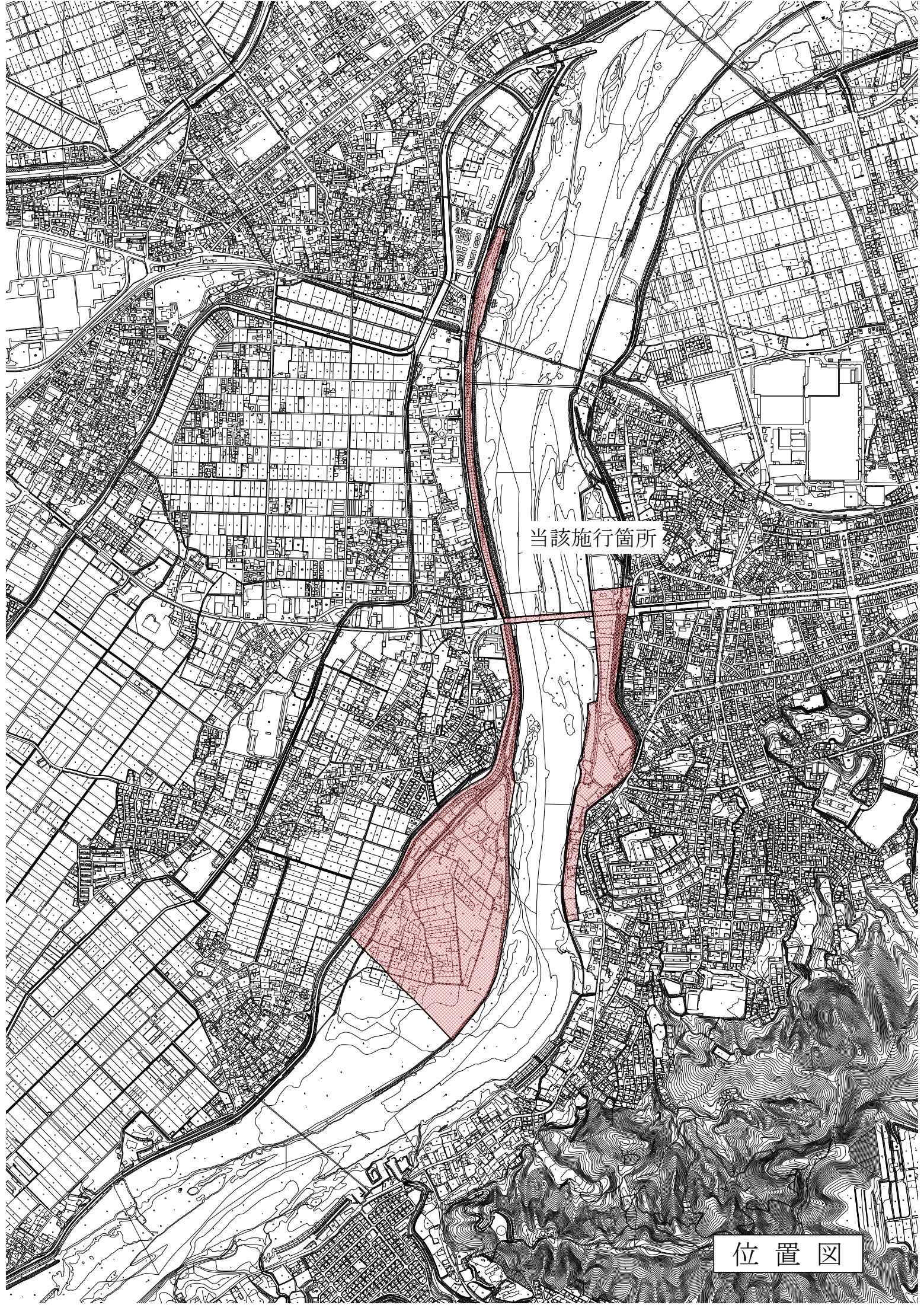


令和 6 年度	花火 第 1 号	設 計 書				予算設計 実施設計 変更設計
工事名称	第72回伊勢神宮奉納全国花火大会施設工事					
施行地	伊勢市 中島2丁目 地内ほか					
工事費	工事価格					
工期	令和6年8月15日限り					
	課長	係長	検算	設計		
仕 様						
【 工 事 概 要 】						
準備工 1式						
放揚施設工 1式						
栈敷工 1式						
会場周辺安全施設工 1式						
場内施設工 1式						
付帯工 1式						



当該施行箇所

位置図

施設設営工事（建築）						
名 称	摘 要	数 量	単 位	単 価	金 額	備 考
施設整備(左岸)						
準備工(左岸)		1	式			
放揚施設(左岸)		1	式			
放揚施設(左岸)	リース料	1	式			
会場周辺安全施設工(左岸)		1	式			
会場周辺安全施設工(左岸)	リース料	1	式			
栈敷工(左岸)		1	式			
栈敷工(左岸)	リース料	1	式			
場内施設工(左岸)		1	式			
場内施設工(左岸)	リース料	1	式			
付帯工(左岸)		1	式			
小計						
施設整備(右岸)						
準備工(右岸)		1	式			
会場周辺安全施設工(右岸)		1	式			
会場周辺安全施設工(右岸)	リース料	1	式			
栈敷工(右岸)		1	式			
場内施設工(右岸)		1	式			
付帯工(右岸)		1	式			
小計						

設計内訳書

工事名	第72回伊勢神宮奉納全国花火大会施設工事	当初	事業区分			主たる工種		
			工事区分			施工地域		
工事区分・工種・種別・細別	規格	単位	数量	単価	金額	数量増減	金額増減	摘要
施設整備		式	1					
施設整備 (左岸)		式	1					
左岸		式	1					
準備工 (左岸)		式	1					内-1号
放揚施設 (左岸)		式	1					内-2号
会場周辺安全施設工 (左岸)		式	1					内-3号
栈敷工 (左岸)		式	1					内-4号
場内施設工 (左岸)		式	1					内-5号
付帯工 (左岸)		式	1					内-6号

設計内訳書

工事名	第72回伊勢神宮奉納全国花火大会施設工事	当初	事業区分			主たる工種		
			工事区分			施工地域		
工事区分・工種・種別・細別	規格	単位	数量	単価	金額	数量増減	金額増減	摘要
施設整備 (右岸)		式	1					
右岸		式	1					
準備工 (右岸)		式	1					内-7号
会場周辺安全施設工 (右岸)		式	1					内-8号
栈敷工 (右岸)		式	1					内-9号
場内施設工 (右岸)		式	1					内-10号
付帯工 (右岸)		式	1					内-11号
直接工事費		式	1					

一式当たり内訳書

第1号内訳書		準備工 (左岸)					単価適用年月日 歩掛適用年月日 労務調整-超過-規制		令和 6年 4月 1日 令和 6年 4月 1日 1.000-00000020	
名称	規格/条件	単位	数量	単価	金額	数量増減	金額増減	摘要		
準備工 (左岸)		式	1					WYB00001 管理費区分 無 単-3号		
合 計										

上段から 既契約数量/出来高数量/出来高累計/前回残工事/今回残工事

一式当たり内訳書

第2号内訳書		放揚施設 (左岸)					単価適用年月日 歩掛適用年月日 労務調整-超過-規制		令和 6年 4月 1日 令和 6年 4月 1日 1.000-00000020	
名称	規格/条件	単位	数量	単価	金額	数量増減	金額増減	摘要		
放揚施設 (左岸)		式	1					WYB00007 管理費区分 無 単-4号		
合 計										

上段から 既契約数量/出来高数量/出来高累計/前回残工事/今回残工事

一式当たり内訳書

第3号内訳書		会場周辺安全施工 (左岸)					単価適用年月日 歩掛適用年月日 労務調整-超過-規制		令和 6年 4月 1日 令和 6年 4月 1日 1.000-00000020	
名称	規格/条件	単位	数量	単価	金額	数量増減	金額増減	摘要		
会場周辺安全施工 (左岸)		式	1						WYB00061 管理費区分 無 単-5号	
合計										

上段から 既契約数量/出来高数量/出来高累計/前回残工事/今回残工事

一式当たり内訳書

第4号内訳書		栈敷工 (左岸)					単価適用年月日 歩掛適用年月日 労務調整-超過-規制		令和 6年 4月 1日 令和 6年 4月 1日 1.000-00000020	
名称	規格/条件	単位	数量	単価	金額	数量増減	金額増減	摘要		
栈敷工 (左岸)		式	1						WYB00156 管理費区分 無 単-6号	
合計										

上段から 既契約数量/出来高数量/出来高累計/前回残工事/今回残工事

一式当たり内訳書

第5号内訳書		場内施設工 (左岸)					単価適用年月日 歩掛適用年月日 労務調整-超過-規制		令和 6年 4月 1日 令和 6年 4月 1日 1.000-00000020	
名称	規格/条件	単位	数量	単価	金額	数量増減	金額増減	摘要		
場内施設工 (左岸)		式	1					WYB00227 管理費区分 無 単-7号		
合 計										

上段から 既契約数量/出来高数量/出来高累計/前回残工事/今回残工事

一式当たり内訳書

第6号内訳書		付帯工 (左岸)					単価適用年月日 歩掛適用年月日 労務調整-超過-規制		令和 6年 4月 1日 令和 6年 4月 1日 1.000-00000020	
名称	規格/条件	単位	数量	単価	金額	数量増減	金額増減	摘要		
付帯工 (左岸)		式	1					WYB00252 管理費区分 無 単-8号		
合 計										

上段から 既契約数量/出来高数量/出来高累計/前回残工事/今回残工事

一式当たり内訳書

第7号内訳書		準備工 (右岸)					単価適用年月日 歩掛適用年月日 労務調整-超過-規制		令和 6年 4月 1日 令和 6年 4月 1日 1.000-00000020	
名称	規格/条件	単位	数量	単価	金額	数量増減	金額増減	摘要		
準備工 (右岸)		式	1					WYB00280 管理費区分 無 単-11号		
合計										

上段から 既契約数量/出来高数量/出来高累計/前回残工事/今回残工事

一式当たり内訳書

第8号内訳書		会場周辺安全施工 (右岸)					単価適用年月日 歩掛適用年月日 労務調整-超過-規制		令和 6年 4月 1日 令和 6年 4月 1日 1.000-00000020	
名称	規格/条件	単位	数量	単価	金額	数量増減	金額増減	摘要		
会場周辺安全施工 (右岸)		式	1					WYB00320 管理費区分 無 単-12号		
合計										

上段から 既契約数量/出来高数量/出来高累計/前回残工事/今回残工事

一式当たり内訳書

第9号内訳書		棧敷工 (右岸)					単価適用年月日	令和 6年 4月 1日
							歩掛適用年月日	令和 6年 4月 1日
							労務調整-超過-規制	1.000-00000020
名称	規格/条件	単位	数量	単価	金額	数量増減	金額増減	摘要
棧敷工 (右岸)		式	1					WYB00370 管理費区分 無 単-13号
合 計								

上段から 既契約数量/出来高数量/出来高累計/前回残工事/今回残工事

一式当たり内訳書

第10号内訳書		場内施設工 (右岸)					単価適用年月日	令和 6年 4月 1日
							歩掛適用年月日	令和 6年 4月 1日
							労務調整-超過-規制	1.000-00000020
名称	規格/条件	単位	数量	単価	金額	数量増減	金額増減	摘要
場内施設工 (右岸)		式	1					WYB00390 管理費区分 無 単-14号
合 計								

上段から 既契約数量/出来高数量/出来高累計/前回残工事/今回残工事

一式当たり内訳書

第11号内訳書		付帯工 (右岸)				単価適用年月日 歩掛適用年月日 労務調整-超過-規制		令和 6年 4月 1日 令和 6年 4月 1日 1.000-00000020	
名称	規格/条件	単位	数量	単価	金額	数量増減	金額増減	摘要	
付帯工 (右岸)		式	1					WYB00396 管理費区分 無 単-15号	
合計									

上段から 既契約数量/出来高数量/出来高累計/前回残工事/今回残工事

1次単価表

単-1号

名称		規格/条件		単位	数量	単価	金額	摘要	
交通誘導警備員				式	1			WB010211 管理費区分 無 単-9号	
交通誘導警備員A				人日				WB010212 管理費区分 無 単-10号	
交通誘導警備員B				人日					
計									
単価									

1次単価表

単-2号

単価適用年月日	令和 6年 4月 1日
歩掛適用年月日	令和 6年 4月 1日
労務調整-超過-規制	1.000-0000020

名称	規格	式				単価	金額	摘要
		単位	数量	単価	金額			
交通誘導警備員					1			
交通誘導警備員A		人日					WB010211 管理費区分 無 単-9号	
交通誘導警備員B		人日					WB010212 管理費区分 無 単-10号	
計								
単価								

参考資料 (1)

単-3号

WYB00001

単価適用年月日	令和 6年 4月 1日
歩掛適用年月日	令和 6年 4月 1日
労務調整-超過-規制	1.000-0000020

名称	規格	式				単価	金額	摘要
		単位	数量	単価	金額			
準備工 (左岸)					1			
大会当日重機配置	バックホウ 0.28m ³ オペ込み借上げ	台	3				WYB00002 管理費区分 無 単-16号	
大会当日ダンプ配置	2tダンプ	台	2				WYB00003 管理費区分 無 単-17号	
整地 (左岸残敷)		m ²	8,500				WYB00005 管理費区分 無 単-18号	
砂	クッション用	m ³	20				Z002150001 管理費区分 無	
クラッシャーラン	C-40	m ³	117				Z002120003 管理費区分 無	
整地工		m ²	5,110				WYB00539 管理費区分 無 単-19号	
計								
単価								

参考資料 (1)

単-4号

WYB00007

名称		規格		式		単価		金額		単価	
放揚施設 (左岸)				式		1				1	
名称	規格/条件	単位	数量	単価	金額	摘要					
スターマイン		式	1			WYB00011 管理費区分 無 単-20号					
打上施設	L=8.0m	基	9			WYB00026 管理費区分 無 単-21号					
打上施設	L=2.0m	基	2			WYB00038 管理費区分 無 単-22号					
打上防護施設		m	11			WYB00033 管理費区分 無 単-23号					
カラーコーン設置工		m	200			WYB00049 管理費区分 無 単-24号					
カラーコーン	リース	個	90			WYB00059 管理費区分 無					
コーンパー	L=2m リース	本	30			WYB00060 管理費区分 無					
計											
単価											

参考資料 (1)

単-5号

WYB00061

名称		規格		式		単価		金額		単価	
会場周辺安全施設 (左岸)				式		1				1	
名称	規格/条件	単位	数量	単価	金額	摘要					
ネットA	H=1800	m	1,323			WYB00066 管理費区分 無 単-25号					
ネットC	H=1000	m	953			WYB00105 管理費区分 無 単-26号					
周囲柵D		m	1,551			WYB00076 管理費区分 無 単-27号					
周囲柵D	チューブ保安灯あり	m	75			WYB00117 管理費区分 無 単-28号					
周囲柵E		m	1,690			WYB00121 管理費区分 無 単-29号					
手摺B		m	115			WYB00124 管理費区分 無 単-30号					
カラーコーン設置工		m	815			WYB00626 管理費区分 無 単-31号					
カラーコーン	リース	個	150			WYB00569 管理費区分 無					
A型バリケード		基	74			WYB00136 管理費区分 無 単-32号					
単管バリケード		m	15			WYB00637 管理費区分 無 単-33号					
目隠し柵A	H=1800 コンパネ縦張り	m	114			WYB00140 管理費区分 無 単-34号					

参考資料 (1)

単-5号

WYB00061

名称		規格		式		単価		金額		摘要	
会場周辺安全施設工 (左岸)				単位	数量	単価	1	金額		管理費区分 無	
名称	規格/条件	単位	数量	単価	金額					摘要	
扉 H=2000 / W=6000	リース 基本料金、運賃含む	基	1							WYB00636 管理費区分 無	
立入禁止明示		m	661							WYB00154 管理費区分 無 単-35号	
周囲柵 G		m	400							WYB00580 管理費区分 無 単-36号	
パルーン投光器	バッテリー式 リース	基	2							WYB00614 管理費区分 無	
投光器設置・撤去		基	2							WYB00618 管理費区分 無 単-37号	
計											
単価											

参考資料 (1)

単-6号

WYB00156

名称		規格		式		単価		金額		摘要	
機敷工 (左岸)				単位	数量	単価	1	金額		管理費区分 無	
名称	規格/条件	単位	数量	単価	金額					摘要	
6人用観覧席		区画	160							WYB00206 管理費区分 無 単-38号	
自由席		席	1,000							WYB00214 管理費区分 無 単-39号	
席番設置		区画	160							WYB00224 管理費区分 無 単-40号	
1.5m指定席	2200席	式	1							WYB00583 管理費区分 無 単-41号	
計											
単価											

参考資料(1)

単-7号

WYB00227

単価適用年月日	令和 6年 4月 1日
歩掛適用年月日	令和 6年 4月 1日
労務調整-超過-規制	1.000-0000020

名称 規格	式						単価
	単位	数量	単価	金額	摘要		
場内施設工 (左岸)				1			
名称	規格/条件	単位	数量	単価	金額	摘要	
テント設置	手間のみ	基	8			WYB00247 管理費区分 無 単-42号	
テント設置	手間のみ 横幕つき	基	2			WYB00625 管理費区分 無 単-43号	
控室		棟	2			WYB00248 管理費区分 無 単-44号	
計							
単価							

参考資料(1)

単-8号

WYB00252

単価適用年月日	令和 6年 4月 1日
歩掛適用年月日	令和 6年 4月 1日
労務調整-超過-規制	1.000-0000020

名称 規格	式						単価
	単位	数量	単価	金額	摘要		
付帯工 (左岸)				1			
名称	規格/条件	単位	数量	単価	金額	摘要	
ブルーシート	#3000 1.8×2.7	枚	50			WYB00528 管理費区分 無	
ブルーシート	#3000 1.8×0.9	枚	50			WYB00261 管理費区分 無	
エコステーション		箇所	2			WYB00269 管理費区分 無 単-45号	
資材運搬		台	5			WYB00276 管理費区分 無 単-46号	
コンパネ	看板設置用	枚	4			WYB00278 管理費区分 無	
土のう	施工区分=仕揃え～設置～撤去:	m ³	0.2			DB115010 管理費区分 無 単-90号	
普通作業員		人	13			R0102 管理費区分 無 大会当日	
除草工		m ²	15,020			WYB00279 管理費区分 無 単-47号	
計							
単価							

参考資料 (1)

単-9号

WB010211

単価適用年月日	令和 6年 4月 1日
歩掛適用年月日	令和 6年 4月 1日
労務調整-超過-規制	1.000-00000020

名称 規格	名称	規格/条件	単位	数量	単価	金額	摘要
交通誘導警備員A			人	1			R0803 管理費区分 無
諸雑費 (まるめ)			式	1			ZS3000004 管理費区分 無
計							
単価							

参考資料 (1)

単-10号

WB010212

単価適用年月日	令和 6年 4月 1日
歩掛適用年月日	令和 6年 4月 1日
労務調整-超過-規制	1.000-00000020

名称 規格	名称	規格/条件	単位	数量	単価	金額	摘要
交通誘導警備員B			人	1			R0804 管理費区分 無
諸雑費 (まるめ)			式	1			ZS3000004 管理費区分 無
計							
単価							

参考資料 (1)

単-11号

WYB00280

単価適用年月日	令和 6年 4月 1日
歩掛適用年月日	令和 6年 4月 1日
労務調整-超過-規制	1.000-0000020

名称	規格	式					単価
		単位	数量	単価	金額	摘要	
準備工 (右岸)						1	
名称	規格/条件	単位	数量	単価	金額	摘要	
整地工		m ²	3,700			WYB00412 管理費区分 無 単-48号	
計							
単価							

参考資料 (1)

単-12号

WYB00320

単価適用年月日	令和 6年 4月 1日
歩掛適用年月日	令和 6年 4月 1日
労務調整-超過-規制	1.000-0000020

名称	規格	式					単価
		単位	数量	単価	金額	摘要	
会場周辺安全施設工 (右岸)						1	
名称	規格/条件	単位	数量	単価	金額	摘要	
目隠し塀	度会橋	m	362			WYB00413 管理費区分 無 単-49号	
目隠し塀A	H=1800 コンパネ縦張り	m	222			WYB00417 管理費区分 無 単-50号	
ネットA	H=1800	m	1,206			WYB00425 管理費区分 無 単-51号	
ネットB	H=800	m	525			WYB00434 管理費区分 無 単-52号	
ネットC	H=1000	m	20			WYB00444 管理費区分 無 単-53号	
ネットD	H=800	m	164			WYB00447 管理費区分 無 単-54号	
周囲柵B		m	1,872			WYB00451 管理費区分 無 単-55号	
周囲柵D		m	1,919			WYB00453 管理費区分 無 単-56号	
手摺A	救護・防護付近	m	90			WYB00456 管理費区分 無 単-57号	
手摺B		m	89			WYB00461 管理費区分 無 単-58号	
階段手摺		m	10			WYB00466 管理費区分 無 単-59号	

参考資料 (1)

単-12号

WYB00320

名称		規格		式		単価		数量		金額		単価	
会場周辺安全施設工 (右岸)				式				1					
名称	規格/条件	単位	数量	単価	金額	摘要							
単管バリケード	チューブ保安灯つき	m	300			WYB00354 管理費区分 無 単-60号							
単管バリケード		m	12			WYB00641 管理費区分 無 単-61号							
A型バリケード		基	30			WYB00471 管理費区分 無 単-62号							
カラーコーン	電球つき	m	1,380			WYB00473 管理費区分 無 単-63号							
カラーコーン設置工		m	430			WYB00631 管理費区分 無 単-64号							
カラーコーン	伊勢南島線	m	500			WYB00593 管理費区分 無 単-65号							
カラーコーン	鳥羽松阪線 コーンパーなし	m	400			WYB00597 管理費区分 無 単-66号							
カラーコーン	京町周辺	m	200			WYB00601 管理費区分 無 単-67号							
赤旗設置		m	420			WYB00485 管理費区分 無 単-68号							
階段テント張り		式	1			WYB00486 管理費区分 無 単-69号							
扉 H=2000 / W=6000	リース 基本料金、運賃含む	基	1			WYB00635 管理費区分 無							

参考資料 (1)

単-12号

WYB00320

名称		規格		式		単価		数量		金額		単価	
会場周辺安全施設工 (右岸)				式				1					
名称	規格/条件	単位	数量	単価	金額	摘要							
立入禁止明示		m	1,300			WYB00499 管理費区分 無 単-70号							
階段工		式	1			WYB00542 管理費区分 無 単-71号							
バルーン投光器	バッテリー式 リース	基	11			WYB00615 管理費区分 無							
投光器設置・撤去		基	11			WYB00619 管理費区分 無 単-72号							
計													
単価													

参考資料 (1)

単-13号

WYB00370

名称		規格		式		単価		数量		金額		摘要	
名称		規格/条件		単位	数量	単価	金額	数量	金額	摘要			
6人用観覧席				区画	220					WYB00371 管理費区分 無 単-73号			
協賛席・自由席				区画	1,765					WYB00375 管理費区分 無 単-74号			
ツアー席				m ²	194					WYB00379 管理費区分 無 単-75号			
スターメイン協賛席				区画	150					WYB00506 管理費区分 無 単-76号			
ペア席				区画	575					WYB00510 管理費区分 無 単-77号			
席番設置				区画	945					WYB00387 管理費区分 無 単-78号			
計													
単価													

参考資料 (1)

単-14号

WYB00390

名称		規格		式		単価		数量		金額		摘要	
名称		規格/条件		単位	数量	単価	金額	数量	金額	摘要			
階段工A				箇所	1					WYB00512 管理費区分 無 単-79号			
テント用ステージ				箇所	3					WYB00517 管理費区分 無 単-80号			
テント設置		手間のみ		基	11					WYB00516 管理費区分 無 単-81号			
テント設置		手間のみ 横幕つき		基	2					WYB00605 管理費区分 無 単-82号			
計													
単価													

参考資料 (1)

単-15号

WYB00396

名称		規格		式		単価		金額		摘要	
付帯工 (右岸)				単位	数量	1	単価				
名称	規格/条件	単位	数量	単価	金額					摘要	
エコステーション		箇所	4							WYB00400 管理費区分 無 単-83号	
ブルーシート	#3000 1.8×2.7	枚	50							WYB00644 管理費区分 無	
ブルーシート	#3000 1.8×0.9	枚	50							WYB00645 管理費区分 無	
資材運搬		台	5							WYB00520 管理費区分 無 単-84号	
土のう	施工区分=仕揃え～設置～撤去:	m ³	0.2							DB115010 管理費区分 無 単-90号	
普通作業員		人	14							R0102 管理費区分 無 大会当日	
除草工		m ²	8,200							WYB00410 管理費区分 無 単-85号	
計											
単価											

参考資料 (2)

単-16号

WYB00002

名称		規格		式		単価		金額		摘要	
大会当日重機配置				単位	数量	1	単価				
名称	規格/条件	単位	数量	単価	金額					摘要	
バックホウ (クローラ型)	山積0.28m ³ (平積0.20m ³) オベつき	台	1							WYB00525 管理費区分 無	
計											
単価											

参考資料 (2)

単-17号

WYB00003

単価適用年月日	令和 6年 4月 1日
歩掛適用年月日	令和 6年 4月 1日
労務調整-超過-規制	1.000-00000020

名称	規格	単位	数量	単価	金額	摘要
大会当日ダンプ配置	2tダンプ	台	1			WYB00537 管理費区分 無 単-86号
計						
単価						

参考資料 (2)

単-18号

WYB00005

単価適用年月日	令和 6年 4月 1日
歩掛適用年月日	令和 6年 4月 1日
労務調整-超過-規制	1.000-00000020

名称	規格	単位	数量	単価	金額	摘要
整地 (左岸栈敷)		m ²	1,580			
普通作業員		人				R0102 管理費区分 無
タイヤローラ [普通型・排ガス型 (第2次)]	機械使用条件=補正なし：岩石割増しコード=岩石工の割増対象にしない：機械損耗部品補正=普通：供用日当り運転時間=7時間：交替制による割増し=交替制を適用しない：異常補正=0無：基礎価格補正=しない：輸送補正=しない：運転日当り運転時間=7時間：	時間				K0802008 管理費区分 無 単-87号
計						
単価						

参考資料 (2)

単-19号

WYB00539

名称		規格		単位		数量		単価		金額		摘要	
整地工				㎡		600						令和 6年 4月 1日 令和 6年 4月 1日 1.000-00000020	
ブルドーザ [湿地・排ガス型 (第1次)]		機械使用条件=補正なし:岩石割増しコード=岩石工の割増対象にしない:機械損耗部品補正=普通:供用日当り運転時間=7時間:交替制による割増し=交替制を適用しない:異常補正=0無:基礎価格補正=しない:輸送補正=しない:運転日当り運転時間=7時間:		時間								K0101023 管理費区分 無 単-88号	
普通作業員				人								R0102 管理費区分 無	
計													
単価													

参考資料 (2)

単-20号

WYB00011

名称		規格		単位		数量		単価		金額		摘要	
スターマイン				式		1						令和 6年 4月 1日 令和 6年 4月 1日 1.000-00000020	
普通作業員				人								R0102 管理費区分 無 手間	
ライン引き		石灰 材工共		m		1,150						WYB00014 管理費区分 無	
カラーコーン設置工				m		200						WYB00621 管理費区分 無 単-89号	
計													
単価													

参考資料 (2)

単-21号

WYB00026

名称		規格		基		単価		金額		摘要	
打上施設		L=8.0m		単位	数量	1	単価				
名称		規格/条件		単位	数量	単価	金額			摘要	
普通作業員				人						R0102 管理費区分 無	
鋼管		L=4000 φ48.6 t=2.4		本	8					WYB00028 管理費区分 無	
鋼管		L=2000 φ48.6 t=2.4		本	5					WYB00029 管理費区分 無	
鋼管		L=1500 φ48.6 t=2.4		本	5					WYB00031 管理費区分 無	
鋼管		L=1000 φ48.6 t=2.4		本	5					WYB00574 管理費区分 無	
土のう		施工区分=仕揃え～設置～撤去:		m ³	0.1					DB115010 管理費区分 無 単-90号	
杉板		L=4000 W=400 t=45		枚	2					WYB00032 管理費区分 無	
計											
単価											

参考資料 (2)

単-22号

WYB00038

名称		規格		基		単価		金額		摘要	
打上施設		L=2.0m		単位	数量	4	単価				
名称		規格/条件		単位	数量	単価	金額			摘要	
普通作業員				人						R0102 管理費区分 無	
鋼管		L=4000 φ48.6 t=2.4		本	8					WYB00039 管理費区分 無	
鋼管		L=2000 φ48.6 t=2.4		本	5					WYB00040 管理費区分 無	
鋼管		L=1500 φ48.6 t=2.4		本	5					WYB00041 管理費区分 無	
鋼管		L=1000 φ48.6 t=2.4		本	5					WYB00575 管理費区分 無	
土のう		施工区分=仕揃え～設置～撤去:		m ³	0.1					DB115010 管理費区分 無 単-90号	
杉板		L=4000 W=400 t=45		枚	2					WYB00620 管理費区分 無	
計											
単価											

参考資料 (2)

単-23号

WYB00033

名称		規格		単位		数量		単価		金額		摘要	
打上防護施設				m		6						R0102 管理費区分 無	
普通作業員				人								R0102 管理費区分 無	
鋼管		L=4000 φ48.6 t=2.4		本		3						WYB00540 管理費区分 無	
鋼管		L=2000 φ48.6 t=2.4		本		6						WYB00541 管理費区分 無	
パイプジョイント				個		6						WYB00043 管理費区分 無	
取付金具 (クランプ)				個		6						WYB00044 管理費区分 無	
木杭		L=1,800 φ75 転用品		本		6						WYB00045 管理費区分 無	
ポリカーボネート板		t=3 転用品		枚		6						WYB00046 管理費区分 無	
栈木		L=4000 転用品		本		6						WYB00048 管理費区分 無	
番線		#10		m		6						WYB00047 管理費区分 無	
計													
単価													

参考資料 (2)

単-24号

WYB00049

名称		規格		単位		数量		単価		金額		摘要	
カラーコーン設置工				m		900						令和 6年 4月 1日 令和 6年 4月 1日 1.000-0000020	
カラーコーン		リース		個		450						WYB00050 管理費区分 無	
コーンバー		L=2m リース		本		450						WYB00052 管理費区分 無	
ウェイト		リース		個		450						WYB00051 管理費区分 無	
普通作業員		直接人件費		人								RAA09 管理費区分 無	
計													
単価													

参考資料 (2)

単-25号

WYB00066

名称		規格/条件		単位	数量	単価	金額	摘要
名称	ネットA			m				
規格	H=1800			単位		数量	108	単価
名称	垂直ネット	リース 網目27mm	単位	m ²	178			WYB00096 管理費区分 無
名称	木杭	L=1,200 φ60 転用品	単位	本	27			WYB00097 管理費区分 無
名称	鋼管	L=1000 φ48.6 t=2.4	単位	本	27			WYB00098 管理費区分 無
名称	鋼管	L=2000 φ48.6 t=2.4	単位	本	54			WYB00100 管理費区分 無
名称	鋼管	L=6000 φ48.6 t=2.4	単位	本	36			WYB00101 管理費区分 無
名称	番線	#10	単位	m	18			WYB00102 管理費区分 無
名称	栈木	L=4000 転用品	単位	本	81			WYB00103 管理費区分 無
名称	トラロープ		単位	m	108			WYB00104 管理費区分 無
名称	普通作業員		単位	人				R0102 管理費区分 無
計								
単価								

参考資料 (2)

単-26号

WYB00105

名称		規格/条件		単位	数量	単価	金額	摘要
名称	ネットC			m				
規格	H=1000			単位		数量	100	単価
名称	オレンジネット	ネットプロテクター 同等品	単位	m ²	100			WYB00114 管理費区分 無
名称	鋼管	L=2000 φ48.6 t=2.4	単位	本	20			WYB00109 管理費区分 無
名称	普通作業員		単位	人				R0102 管理費区分 無 手間
計								
単価								

参考資料 (2)

単-27号

WYB00076

単価適用年月日	令和 6年 4月 1日
歩掛適用年月日	令和 6年 4月 1日
労務調整-超過-規制	1.000-00000020

名称	規格		単位	数量	単価	金額	単価
名称	規格/条件		単位	数量	単価	金額	摘要
普通作業員			人				R0102 管理費区分 無
木杭	L=1,200 φ60 転用品		本	5			WYB00647 管理費区分 無
トラロープ			m	30			WYB00116 管理費区分 無
計							
単価							

参考資料 (2)

単-28号

WYB00117

単価適用年月日	令和 6年 4月 1日
歩掛適用年月日	令和 6年 4月 1日
労務調整-超過-規制	1.000-00000020

名称	規格		単位	数量	単価	金額	単価
名称	規格/条件		単位	数量	単価	金額	摘要
普通作業員			人				R0102 管理費区分 無
木杭	L=1,200 φ60 転用品		本	5			WYB00646 管理費区分 無
トラロープ			m	30			WYB00119 管理費区分 無
チューブ保安灯	φ22.5 リース		m	15			WYB00120 管理費区分 無
計							
単価							

参考資料 (2)

単-29号

WYB00121

単価適用年月日	令和 6年 4月 1日
歩掛適用年月日	令和 6年 4月 1日
労務調整-超過-規制	1.000-0000020

名称	規格	単位	数量	単価	金額	摘要
名称	周囲柵 E	m				
規格					20	
名称	規格/条件	単位	数量	単価	金額	摘要
普通作業員		人				R0102 管理費区分 無
木杭	L=1,200 φ60 転用品	本	5			WYB00648 管理費区分 無
トラロープ		m	20			WYB00123 管理費区分 無
計						
単価						

参考資料 (2)

単-30号

WYB00124

単価適用年月日	令和 6年 4月 1日
歩掛適用年月日	令和 6年 4月 1日
労務調整-超過-規制	1.000-0000020

名称	規格	単位	数量	単価	金額	摘要
名称	手摺 B	m				
規格					10	
名称	規格/条件	単位	数量	単価	金額	摘要
普通作業員		人				R0102 管理費区分 無
木杭	L=1,200 φ60 転用品	本	5.5			WYB00649 管理費区分 無
パイプジョイント		個	4			WYB00127 管理費区分 無
番線	#10	m	7.7			WYB00128 管理費区分 無
鋼管	L=5000 φ48.6 t=2.4	本	4			WYB00129 管理費区分 無
計						
単価						

参考資料 (2)

単-31号

WYB00626

名称		規格		単位		数量		単価		金額		摘要	
カラーコーン設置工				m		900						令和 6年 4月 1日 令和 6年 4月 1日 1.000-00000020	
名称	規格/条件	単位	数量	単価	金額	摘要							
カラーコーン	リース	個	450			WYB00627 管理費区分 無							
コーンパー	L=2m リース	本	450			WYB00628 管理費区分 無							
ウェイト	リース	個	450			WYB00629 管理費区分 無							
普通作業員	直接人件費	人				RAA09 管理費区分 無							
計													
単価													

参考資料 (2)

単-32号

WYB00136

名称		規格		単位		数量		単価		金額		摘要	
A型バリケード				基		10						令和 6年 4月 1日 令和 6年 4月 1日 1.000-00000020	
名称	規格/条件	単位	数量	単価	金額	摘要							
A型バリケード	リース	基	10			WYB00137 管理費区分 無							
普通作業員		人				R0102 管理費区分 無							
計													
単価													

参考資料 (2)

単-33号

WYB00637

単価適用年月日	令和 6年 4月 1日
歩掛適用年月日	令和 6年 4月 1日
労務調整-超過-規制	1.000-0000020

名称	規格		単位	数量	単価	金額	単価	摘要
単管バリケード	m		単位			108		
名称	規格/条件	単位	数量	単価	金額	摘要		
単管バリケード	リース	基	36			WYB00638 管理費区分 無		
鋼管	L=6000 φ48.6 t=2.4	本	36			WYB00639 管理費区分 無		
普通作業員		人				R0102 管理費区分 無		
計								
単価								

参考資料 (2)

単-34号

WYB00140

単価適用年月日	令和 6年 4月 1日
歩掛適用年月日	令和 6年 4月 1日
労務調整-超過-規制	1.000-0000020

名称	規格		単位	数量	単価	金額	単価	摘要
目隠し柵A	m		単位			108		
H=1800 コンパネ縦張り								
名称	規格/条件	単位	数量	単価	金額	摘要		
コンパネ	900×1800 転用品	枚	120			WYB00142 管理費区分 無 Z2		
木杭	L=1,200 φ60 転用品	本	30			WYB00650 管理費区分 無		
鋼管	L=1500 φ48.6 t=2.4	本	30			WYB00144 管理費区分 無		
鋼管	L=2000 φ48.6 t=2.4	本	90			WYB00145 管理費区分 無		
鋼管	L=6000 φ48.6 t=2.4	本	36			WYB00146 管理費区分 無		
栈木	L=4000 転用品	本	81			WYB00147 管理費区分 無 Z2		
トラロープ		m	108			WYB00148 管理費区分 無		
普通作業員		人				R0102 管理費区分 無		
諸雑費		式	1			ZS7000001 管理費区分 無 ZZ2		
計								
単価								

参考資料 (2)

単-35号

WYB00154

単価適用年月日	令和 6年 4月 1日
歩掛適用年月日	令和 6年 4月 1日
労務調整-超過-規制	1.000-0000020

名称	規格	単位	数量	単価	金額	摘要
立入禁止明示		m				
		単位		数量	50	単価
名称	規格/条件	単位	数量	単価	金額	摘要
バリケードテープ		巻	1			WYB00155 管理費区分 無
普通作業員		人				R0102 管理費区分 無
計						
単価						

参考資料 (2)

単-36号

WYB00580

単価適用年月日	令和 6年 4月 1日
歩掛適用年月日	令和 6年 4月 1日
労務調整-超過-規制	1.000-0000020

名称	規格	単位	数量	単価	金額	摘要
周囲柵 G		m				
		単位		数量	20	単価
名称	規格/条件	単位	数量	単価	金額	摘要
トラロープ		m	20			WYB00581 管理費区分 無
普通作業員		人				R0102 管理費区分 無
鉄ピン	レンタル	本	4			WYB00582 管理費区分 無
計						
単価						

参考資料 (2)

単-37号

WYB00618

単価適用年月日	令和 6年 4月 1日
歩掛適用年月日	令和 6年 4月 1日
労務調整-超過-規制	1.000-0000020

名称 規格	基					単価	金額	摘要
	単位	数量	単価	数量	単価			
名称	規格/条件	単位	数量	単価	金額	摘要		
普通作業員		人				R0102 管理費区分 無		
計								
単価								

参考資料 (2)

単-38号

WYB00206

単価適用年月日	令和 6年 4月 1日
歩掛適用年月日	令和 6年 4月 1日
労務調整-超過-規制	1.000-0000020

名称 規格	区画					単価	金額	摘要
	単位	数量	単価	数量	単価			
名称	規格/条件	単位	数量	単価	金額	摘要		
アンカーピン	φ9 L=200	本	33			WYB00207 管理費区分 無		
トラロープ		m	128.5			WYB00208 管理費区分 無		
ブルーシート	#3000 1.8×2.7	枚	20			WYB00630 管理費区分 無		
普通作業員		人				R0102 管理費区分 無		
計								
単価								

参考資料 (2)

単-39号

WYB00214

名称		規格		席		単価		金額		摘要	
自由席				単位	数量	単価	金額	500		単価	
名称		規格/条件		単位	数量	単価	金額			摘要	
アンカーピン		φ7 L=150		本	9					WYB00215 管理費区分 無	
ブルーシート		#3000		m ²	500					WYB00217 管理費区分 無	
普通作業員				人						R0102 管理費区分 無	
栈敷区画明示				m ²	500					WYB00218 管理費区分 無 単-91号	
計											
単価											

参考資料 (2)

単-40号

WYB00224

名称		規格		区画		単価		金額		摘要	
席番設置				単位	数量	単価	金額	20		単価	
名称		規格/条件		単位	数量	単価	金額			摘要	
テープ		W=50mm		m	8					WYB00225 管理費区分 無	
用紙 (A4)				枚	20					WYB00226 管理費区分 無	
普通作業員				人						R0102 管理費区分 無	
計											
単価											

参考資料 (2)

単-41号

WYB00583

名称		規格		式		数量		金額		摘要	
いす指定席		2200席		単位	式	数量	1	金額		単価	
名称	規格/条件	単位	数量	単価	金額	摘要					
折りたたみ椅子	リース	脚	2,200			WYB00584 管理費区分 無					
設置	席番設置を含む	式	1			WYB00585 管理費区分 無 単-92号					
撤去		式	1			WYB00587 管理費区分 無 単-93号					
運賃(納入)		回	1			WYB00586 管理費区分 無					
運賃(搬出)		回	1			WYB00588 管理費区分 無					
計											
単価											

参考資料 (2)

単-42号

WYB00247

名称		規格		基		数量		金額		摘要	
テント設置		手間のみ		単位	基	数量	1	金額		単価	
名称	規格/条件	単位	数量	単価	金額	摘要					
普通作業員		人				R0102 管理費区分 無					
計											
単価											

参考資料 (2)

単-43号

WYB00625

単価適用年月日	令和 6年 4月 1日
歩掛適用年月日	令和 6年 4月 1日
労務調整-超過-規制	1.000-00000020

名称	規格	基					単価	金額	摘要
		単位	数量	単価	金額	単価			
テント設置	手間のみ 横幕つき					1			
名称	規格/条件	単位	数量	単価	金額	摘要			
普通作業員		人				R0102 管理費区分 無			
計									
単価									

参考資料 (2)

単-44号

WYB00248

単価適用年月日	令和 6年 4月 1日
歩掛適用年月日	令和 6年 4月 1日
労務調整-超過-規制	1.000-00000020

名称	規格	棟					単価	金額	摘要
		単位	数量	単価	金額	単価			
控室						1			
名称	規格/条件	単位	数量	単価	金額	摘要			
ユニットハウス	4坪 リース 基本料金、運賃含む	棟	1			WYB00249 管理費区分 無			
計									
単価									

参考資料 (2)

単-45号

WYB00269

名称		規格		箇所		数量		単価		金額		摘要	
エコステーション						1							
名称		規格/条件		単位	数量	単価		金額		摘要			
鋼管		L=1000 φ48.6 t=2.4		本	3					WYB00270 管理費区分 無			
鋼管		L=2000 φ48.6 t=2.4		本	9					WYB00271 管理費区分 無			
鋼管		L=3000 φ48.6 t=2.4		本	3					WYB00272 管理費区分 無			
鋼管		L=4000 φ48.6 t=2.4		本	4					WYB00273 管理費区分 無			
パイプジョイント				個	18					WYB00274 管理費区分 無			
コンパネ		900×1800 転用品		枚	5					WYB00652 管理費区分 無			
普通作業員				人						R0102 管理費区分 無			
計													
単価													

参考資料 (2)

単-46号

WYB00276

名称		規格		箇所		数量		単価		金額		摘要	
資材運搬				台		1							
名称		規格/条件		単位	数量	単価		金額		摘要			
重機賃料		2tダンプ		台	1					WYB00568 管理費区分 無			
軽油				L						Z006702002 管理費区分 無			
運転手(一般)				人						R0115 管理費区分 無			
普通作業員				人						R0102 管理費区分 無			
計													
単価													

参考資料 (2)

単-47号

WYB00279

名称		規格		単価適用年月日		歩掛適用年月日		労務調整-超過-規制	
除草工				令和 6年 4月 1日		令和 6年 4月 1日		1.000-0000020	
名称	規格/条件	単位	数量	単価	金額	摘要			
除草	除草機種=ハドカイド式 (刈幅150cm) :	m ²	1,000			CB320010 管理費区分 無 単-94号			
集草	集草機種=ハドカイド式 (集草幅200cm) :	m ²	1,000			CB320030 管理費区分 無 単-95号			
積込・荷卸	機種=ダンプトラック 2t積級 梱包無し :	m ²	1,000			CB320040 管理費区分 無 単-96号			
運搬 (堤防除草)	運搬機種=ダンプトラック (ワロード・ディーゼル・2t積) : 梱包の有無=梱包無し ; DID区間の有無=有り ; 運搬距離 片道・梱包無・DID区間有=5.5km以下 ; 費用の内訳=全ての費用 : 【ダンプトラック [オンロード・ディーゼル] 2 t 積級 】 【タイヤ損耗費 2~3 t 積級 良好 供用日 】	m ²	1,000			CB320050 管理費区分 無 単-97号			
計									
単価									

参考資料 (2)

単-48号

WYB00412

名称		規格		単価適用年月日		歩掛適用年月日		労務調整-超過-規制	
整地工				令和 6年 4月 1日		令和 6年 4月 1日		1.000-0000020	
名称	規格/条件	単位	数量	単価	金額	摘要			
ブルドーザ [湿地・排ガス型 (第1次)]	機械使用条件=補正なし ; 岩石割増しコード=岩石工の割増対象にしない ; 機械損耗部品補正=普通 ; 供用日当り運転時間=7時間 ; 交替制による割増し=交替制を適用しない ; 異常補正=0無 ; 基礎価格補正=しない ; 輸送補正=しない ; 運転日当り運転時間=7時間 :	時間				K0101023 管理費区分 無 単-88号			
普通作業員		人				R0102 管理費区分 無			
計									
単価									

参考資料 (2)

単-49号

WYB00413

名称		規格/条件		単位	数量	単価	金額	摘要
目隠し棚		900×1800 転用品		枚	400			WYB00654 管理費区分 無
規 度会橋		L=4000 100×100		本	100			WYB00415 管理費区分 無 Z1
規格		L=4000 転用品		本	270			WYB00416 管理費区分 無 Z1
名称		諸雑費 (率)		式	1			ZS7210100 管理費区分 無 ZZ1
名称		普通作業員		人				R0102 管理費区分 無
計								
単価								

単価適用年月日 歩掛適用年月日 労務調整-超過-規制	令和 6年 4月 1日 令和 6年 4月 1日 1.000-0000020
----------------------------------	---

参考資料 (2)

単-50号

WYB00417

名称		規格/条件		単位	数量	単価	金額	摘要
目隠し棚A		900×1800 転用品		枚	120			WYB00655 管理費区分 無 Z2
規 H=1800 コンパネ縦張り		L=1,200 φ60 転用品		本	30			WYB00656 管理費区分 無
規格		L=1500 φ48.6 t=2.4		本	30			WYB00420 管理費区分 無
名称		鋼管		本	90			WYB00421 管理費区分 無
名称		鋼管		本	36			WYB00422 管理費区分 無
名称		鋼管		本	81			WYB00423 管理費区分 無 Z2
名称		トラロープ		m	108			WYB00424 管理費区分 無
名称		普通作業員		人				R0102 管理費区分 無
名称		諸雑費		式	1			ZS7000001 管理費区分 無 ZZ2
計								
単価								

単価適用年月日 歩掛適用年月日 労務調整-超過-規制	令和 6年 4月 1日 令和 6年 4月 1日 1.000-0000020
----------------------------------	---

参考資料 (2)

単-51号

WYB00425

名称		規格/条件		単位	数量	単価	金額	摘要
名称	ネットA			m				
規格	H=1800			単位		数量	108	単価
名称	垂直ネット	リース 網目27mm	単位	m ²	178			WYB00426 管理費区分 無
名称	木杭	L=1,200 φ60 転用品	単位	本	27			WYB00657 管理費区分 無
名称	鋼管	L=1000 φ48.6 t=2.4	単位	本	27			WYB00428 管理費区分 無
名称	鋼管	L=2000 φ48.6 t=2.4	単位	本	54			WYB00429 管理費区分 無
名称	鋼管	L=6000 φ48.6 t=2.4	単位	本	36			WYB00430 管理費区分 無
名称	番線	#10	単位	m	18			WYB00431 管理費区分 無
名称	栈木	L=4000 転用品	単位	本	81			WYB00432 管理費区分 無
名称	トラロープ		単位	m	108			WYB00433 管理費区分 無
名称	普通作業員		単位	人				R0102 管理費区分 無
計								
単価								

参考資料 (2)

単-52号

WYB00434

名称		規格/条件		単位	数量	単価	金額	摘要
名称	ネットB			m				
規格	H=800			単位		数量	108	単価
名称	垂直ネット	リース 網目27mm	単位	m ²	125			WYB00435 管理費区分 無
名称	単管バリケード	リース	単位	基	36			WYB00443 管理費区分 無
名称	鋼管	L=6000 φ48.6 t=2.4	単位	本	36			WYB00439 管理費区分 無
名称	番線	#10	単位	m	18			WYB00440 管理費区分 無
名称	普通作業員		単位	人				R0102 管理費区分 無
計								
単価								

参考資料 (2)

単-53号

WYB00444

単価適用年月日	令和 6年 4月 1日
歩掛適用年月日	令和 6年 4月 1日
労務調整-超過-規制	1.000-0000020

名称	規格		単位	数量	単価	金額	単価	摘要
ネットC	H=1000		m				100	
名称	規格/条件	単位	数量	単価	金額	摘要		
オレンジネット	ネットプロテクター 同等品	m ²	100			WYB00445 管理費区分 無		
銅管	L=2000 φ48.6 t=2.4	本	20			WYB00446 管理費区分 無		
普通作業員		人				R0102 管理費区分 無 手間		
計								
単価								

参考資料 (2)

単-54号

WYB00447

単価適用年月日	令和 6年 4月 1日
歩掛適用年月日	令和 6年 4月 1日
労務調整-超過-規制	1.000-0000020

名称	規格		単位	数量	単価	金額	単価	摘要
ネットD	H=800		m				100	
名称	規格/条件	単位	数量	単価	金額	摘要		
オレンジネット	ネットプロテクター 同等品	m ²	80			WYB00448 管理費区分 無		
木杭	L=1,200 φ60 転用品	本	20			WYB00658 管理費区分 無		
普通作業員		人				R0102 管理費区分 無 手間		
計								
単価								

参考資料 (2)

単-55号

WYB00451

単価適用年月日	令和 6年 4月 1日
歩掛適用年月日	令和 6年 4月 1日
労務調整-超過-規制	1.000-0000020

名称		規格/条件		単位	数量	単価	金額	摘要
名称	m							
規格								20
名称	規格/条件		単位	数量	単価	金額	摘要	
トラロープ			m	40			WYB00452 管理費区分 無	
普通作業員			人				R0102 管理費区分 無	
鉄ピン	レンタル		本	4			WYB00659 管理費区分 無	
計								
単価								

参考資料 (2)

単-56号

WYB00453

単価適用年月日	令和 6年 4月 1日
歩掛適用年月日	令和 6年 4月 1日
労務調整-超過-規制	1.000-0000020

名称		規格/条件		単位	数量	単価	金額	摘要
名称	m							
規格								15
名称	規格/条件		単位	数量	単価	金額	摘要	
普通作業員			人				R0102 管理費区分 無	
木杭	L=1,200 φ60 転用品		本	5			WYB00660 管理費区分 無	
トラロープ			m	30			WYB00455 管理費区分 無	
計								
単価								

参考資料 (2)

単-57号

WYB00456

名称		規格		単価適用年月日		歩掛適用年月日		労務調整-超過-規制		令和 6年 4月 1日		令和 6年 4月 1日	
手摺A		救護・防護付近		m		6				1.000-0000020			
名称	規格/条件	単位	数量	単価	金額	摘要							
木杭	L=1,200 φ60 転用品	本	5.5			WYB00661 管理費区分 無							
鋼管	L=5000 φ48.6 t=2.4	本	2			WYB00458 管理費区分 無							
パイプジョイント		個	1			WYB00459 管理費区分 無							
番線	#10	m	3.85			WYB00460 管理費区分 無							
普通作業員		人				R0102 管理費区分 無							
計													
単価													

参考資料 (2)

単-58号

WYB00461

名称		規格		単価適用年月日		歩掛適用年月日		労務調整-超過-規制		令和 6年 4月 1日		令和 6年 4月 1日	
手摺B				m		10				1.000-0000020			
名称	規格/条件	単位	数量	単価	金額	摘要							
普通作業員		人				R0102 管理費区分 無							
木杭	L=1,200 φ60 転用品	本	5.5			WYB00662 管理費区分 無							
パイプジョイント		個	4			WYB00463 管理費区分 無							
番線	#10	m	7.7			WYB00464 管理費区分 無							
鋼管	L=5000 φ48.6 t=2.4	本	4			WYB00465 管理費区分 無							
計													
単価													

参考資料 (2)

単-59号

WYB00466

単価適用年月日	令和 6年 4月 1日
歩掛適用年月日	令和 6年 4月 1日
労務調整-超過-規制	1.000-0000020

名称	規格	単位	数量	単価	金額	単価
階段手摺		m				
		単位	数量	単価	金額	単価
			10			10
名称	規格/条件	単位	数量	単価	金額	摘要
鋼管	L=2000 φ48.6 t=2.4	本	10			WYB00467 管理費区分 無
パイプジョイント		個	10			WYB00468 管理費区分 無
普通作業員		人				R0102 管理費区分 無
計						
単価						

参考資料 (2)

単-60号

WYB00354

単価適用年月日	令和 6年 4月 1日
歩掛適用年月日	令和 6年 4月 1日
労務調整-超過-規制	1.000-0000020

名称	規格	単位	数量	単価	金額	単価
単管バリケード		m				
		単位	数量	単価	金額	単価
			108			108
名称	規格/条件	単位	数量	単価	金額	摘要
単管バリケード	リース	基	36			WYB00355 管理費区分 無
鋼管	L=6000 φ48.6 t=2.4	本	36			WYB00469 管理費区分 無
チューブ保安灯	φ22.5 リース	m	108			WYB00470 管理費区分 無
普通作業員		人				R0102 管理費区分 無
計						
単価						

参考資料 (2)

単-61号

WYB00641

単価適用年月日	令和 6年 4月 1日
歩掛適用年月日	令和 6年 4月 1日
労務調整-超過-規制	1.000-0000020

名称 規格	単管バリケード		単位	m	数量	単価	金額	単価	摘要
	名称	規格/条件	単位	数量	単価	金額	摘要		
単管バリケード	リース	基	36				WYB00642 管理費区分 無		
鋼管	L=6000 φ48.6 t=2.4	本	36				WYB00643 管理費区分 無		
普通作業員		人					R0102 管理費区分 無		
計									
単価									

参考資料 (2)

単-62号

WYB00471

単価適用年月日	令和 6年 4月 1日
歩掛適用年月日	令和 6年 4月 1日
労務調整-超過-規制	1.000-0000020

名称 規格	A型バリケード		単位	基	数量	単価	金額	単価	摘要
	名称	規格/条件	単位	数量	単価	金額	摘要		
A型バリケード	リース	基	10				WYB00472 管理費区分 無		
普通作業員		人					R0102 管理費区分 無		
計									
単価									

参考資料 (2)

単-63号

WYB00473

名称		規格		単位	数量	単価	金額	単価
カラーコーン		電球つき		個	340			
ライトコーン				個	110			
コーンバー		L=2m リース		本	450			
ウェイト		リース		個	450			
普通作業員		直接人件費		人				
計								
単価								

単価適用年月日	令和 6年 4月 1日
歩掛適用年月日	令和 6年 4月 1日
労務調整-超過-規制	1.000-00000020

参考資料 (2)

単-64号

WYB00631

名称		規格		単位	数量	単価	金額	単価
カラーコーン設置工				個	450			
コーンバー		L=2m リース		本	450			
ウェイト		リース		個	450			
普通作業員		直接人件費		人				
計								
単価								

単価適用年月日	令和 6年 4月 1日
歩掛適用年月日	令和 6年 4月 1日
労務調整-超過-規制	1.000-00000020

参考資料 (2)

単-65号

WYB00593

名称		規格		単位	数量	単価	金額	単価
カラーコーン		伊勢南島線		m				
					900			
名称	規格/条件	単位	数量	単価	金額	摘要		
カラーコーン	リース	個	450			WYB00594 管理費区分 無		
コーンバー	L=2m リース	本	450			WYB00595 管理費区分 無		
ウェイト	リース	個	450			WYB00596 管理費区分 無		
普通作業員	直接人件費	人				RAA09 管理費区分 無		
計								
単価								

参考資料 (2)

単-66号

WYB00597

名称		規格		単位	数量	単価	金額	単価
カラーコーン		鳥羽松阪線 コーンバーなし		m				
					900			
名称	規格/条件	単位	数量	単価	金額	摘要		
カラーコーン	リース	個	450			WYB00598 管理費区分 無		
ウェイト	同上	個	450			WYB00600 管理費区分 無		
普通作業員	直接人件費	人				RAA09 管理費区分 無		
計								
単価								

参考資料 (2)

単-67号

WYB00601

名称		規格		m		数量		単価		金額		摘要	
カラーコーン		京町周辺		単位		数量	900	単価		金額		摘要	
名称	規格/条件			単位	数量	単価	金額	摘要					
カラーコーン	リース			個	450			WYB00602 管理費区分 無					
コーンパー	L=2m リース			本	450			WYB00603 管理費区分 無					
ウェイト	リース			個	450			WYB00604 管理費区分 無					
普通作業員	直接人件費			人				RAA09 管理費区分 無					
計													
単価													

参考資料 (2)

単-68号

WYB00485

名称		規格		m		数量		単価		金額		摘要	
赤旗設置				単位		数量	1,000	単価		金額		摘要	
名称	規格/条件			単位	数量	単価	金額	摘要					
普通作業員				人				R0102 管理費区分 無					
軽作業員				人				R0103 管理費区分 無					
計													
単価													

参考資料 (2)

単-69号

WYB00486

名称		規格		式		単価		金額		摘要	
階段テント張り				単位	数量	1	単価				
名称	規格/条件	単位	数量	単価	金額		摘要				
ブルーシート	#3000	m ²	140				WYB00663 管理費区分 無				
鋼管	L=2500 φ48.6 t=2.4	本	14				WYB00488 管理費区分 無				
鋼管	L=3000 φ48.6 t=2.4	本	36				WYB00489 管理費区分 無				
鋼管	L=3500 φ48.6 t=2.4	本	57				WYB00490 管理費区分 無				
鋼管	L=4000 φ48.6 t=2.4	本	16				WYB00491 管理費区分 無				
鋼管	L=5500 φ48.6 t=2.4	本	11				WYB00492 管理費区分 無				
取付金具 (クランプ)		個	27				WYB00493 管理費区分 無				
パイプジョイント		個	6				WYB00494 管理費区分 無				
土のう	施工区分=仕揃え～設置～撤去:	m ³	0.2				DB115010 管理費区分 無 単-90号				
普通作業員		人					R0102 管理費区分 無				
計											

参考資料 (2)

単-69号

WYB00486

名称		規格		式		単価		金額		摘要	
階段テント張り				単位	数量	1	単価				
名称	規格/条件	単位	数量	単価	金額		摘要				
単価											

参考資料 (2)

単-70号

WYB00499

単価適用年月日	令和 6年 4月 1日
歩掛適用年月日	令和 6年 4月 1日
労務調整-超過-規制	1.000-0000020

名称	m					単価	金額	摘要
規格	名称	規格/条件	単位	数量	単価	数量	金額	摘要
立入禁止明示			巻	1		50		WYB00651 管理費区分 無
普通作業員			人					R0102 管理費区分 無
計								
単価								

参考資料 (2)

単-71号

WYB00542

単価適用年月日	令和 6年 4月 1日
歩掛適用年月日	令和 6年 4月 1日
労務調整-超過-規制	1.000-0000020

名称	式					単価	金額	摘要
規格	名称	規格/条件	単位	数量	単価	数量	金額	摘要
階段工			個	20		1		WYB00543 管理費区分 無
ステップ	リース		個	20				WYB00544 管理費区分 無
鋼管	L=7000		本	2				WYB00545 管理費区分 無
取付金具 (クランプ)			個	10				R0102 管理費区分 無
普通作業員			人					
計								
単価								

参考資料 (2)

単-72号

WYB00619

単価適用年月日	令和 6年 4月 1日
歩掛適用年月日	令和 6年 4月 1日
労務調整-超過-規制	1.000-0000020

名称 規格	基					単価	金額	摘要
	単位	数量	単価	数量	単価			
名称	規格/条件	単位	数量	単価	金額	摘要		
普通作業員		人					R0102 管理費区分 無	
計								
単価								

参考資料 (2)

単-73号

WYB00371

単価適用年月日	令和 6年 4月 1日
歩掛適用年月日	令和 6年 4月 1日
労務調整-超過-規制	1.000-0000020

名称 規格	区画					単価	金額	摘要
	単位	数量	単価	数量	単価			
名称	規格/条件	単位	数量	単価	金額	摘要		
アンカーピン	φ9 L=200	本	33			WYB00664 管理費区分 無		
トラロープ		m	128.5			WYB00547 管理費区分 無		
ブルーシート	#3000 1.8×2.7	枚	20			WYB00665 管理費区分 無		
普通作業員		人				R0102 管理費区分 無		
計								
単価								

参考資料 (2)

単-74号

WYB00375

名称		規格		単価		数量		金額		摘要	
協賛席・自由席				単位		数量		500		単価	
名称		規格/条件		単位		数量		単価		金額	
ブルーシート		#3000		㎡		500				WYB00666 管理費区分 無	
アンカーピン		φ7 L=150		本		9				WYB00550 管理費区分 無	
普通作業員				人						R0102 管理費区分 無	
栈敷区画明示				㎡		500				WYB00504 管理費区分 無 単-98号	
計											
単価											

参考資料 (2)

単-75号

WYB00379

名称		規格		単価		数量		金額		摘要	
ツアー席				単位		数量		500		単価	
名称		規格/条件		単位		数量		単価		金額	
アンカーピン		φ7 L=150		本		40				WYB00551 管理費区分 無	
ブルーシート		#3000		㎡		500				WYB00668 管理費区分 無	
普通作業員				人						R0102 管理費区分 無	
計											
単価											

参考資料 (2)

単-76号

WYB00506

名称		規格		単価		数量		金額		摘要	
スターマイン協賛席				20						WYB00553 管理費区分 無	
名称	規格/条件	単位	数量	単価	金額	摘要					
アンカーピン	φ7 L=150	本	33			WYB00553 管理費区分 無					
トラロープ		m	82			WYB00554 管理費区分 無					
普通作業員		人				R0102 管理費区分 無					
ブルーシート	#3000 1.8×2.7	枚	20			WYB00669 管理費区分 無					
計											
単価											

参考資料 (2)

単-77号

WYB00510

名称		規格		単価		数量		金額		摘要	
ベア席				20						WYB00670 管理費区分 無	
名称	規格/条件	単位	数量	単価	金額	摘要					
ブルーシート	#3000 1.8×0.9	枚	20			WYB00670 管理費区分 無					
計											
単価											

参考資料 (2)

単-78号

WYB00387

単価適用年月日	令和 6年 4月 1日
歩掛適用年月日	令和 6年 4月 1日
労務調整-超過-規制	1.000-0000020

名称	規格	区画	単位	数量	単価	金額	単価
席番設置				20			
名称	規格/条件	単位	数量	単価	金額	摘要	
テープ	W=50mm	m	8			WYB00672 管理費区分 無	
用紙 (A4)		枚	20			WYB00671 管理費区分 無	
普通作業員		人				R0102 管理費区分 無	
計							
単価							

参考資料 (2)

単-79号

WYB00512

単価適用年月日	令和 6年 4月 1日
歩掛適用年月日	令和 6年 4月 1日
労務調整-超過-規制	1.000-0000020

名称	規格	箇所	単位	数量	単価	金額	単価
階段工A				1			
名称	規格/条件	単位	数量	単価	金額	摘要	
粒度調整碎石	M-30	m ³	35			Z002124002 管理費区分 無	
基面整正		m ²	20			CB210080 管理費区分 無 単-99号	
土砂等運搬	土砂等発現場=小規模：積込機種・規格=ハッパ山積0.28m ³ (平積0.2m ³)：土質=土砂(岩塊・玉石混り土含む)：DID区間の有無=有り：運搬距離(km)(DID区間有)=4.5km以下： 【ダンプトラック [オンロード・ディーゼル] 4 t 積級】 【タイヤ損耗費 4 t 積級 良好 供用日】	m ³	20			CB210110 管理費区分 無 単-100号	
吸出し防止材		m ²	22			WYB00513 管理費区分 無 単-101号	
仮設材等の運搬 (鋼矢板、H形鋼、覆工板、敷鉄板等)	発注機関区分=関東・中部・近畿：片道運搬距離(実数入力)=10km：製品長区分=12m以内：運搬割増率=各種(実数入力)：運搬割増率(実数入力)=0無：その他の諸料金の有無=無	t	1.6			WB010020 管理費区分 無 単-102号	
仮設材等の積込み取卸し費	作業区分=積込み、取卸し(往復分)：	t	1.6			WB010030 管理費区分 無 単-103号	
計							
単価							

参考資料 (2)

単-80号

WYB00517

単価適用年月日	令和 6年 4月 1日
歩掛適用年月日	令和 6年 4月 1日
労務調整-超過-規制	1.000-00000020

名称	テント用ステージ		箇所	単価	数量	金額	単価
	規格						
名称	規格/条件	単位	数量	単価	金額	摘要	
単管ステージング	設置・撤去 リース	m ²	19			WYB00518 管理費区分 無	
床下地 (コンパネ)	設置・撤去	m ²	19			WYB00519 管理費区分 無	
計							
単価							

参考資料 (2)

単-81号

WYB00516

単価適用年月日	令和 6年 4月 1日
歩掛適用年月日	令和 6年 4月 1日
労務調整-超過-規制	1.000-00000020

名称	テント設置		基	単価	数量	金額	単価
	規格						
名称	規格/条件	単位	数量	単価	金額	摘要	
普通作業員		人				R0102 管理費区分 無	
計							
単価							

参考資料 (2)

単-82号

WYB00605

単価適用年月日	令和 6年 4月 1日
歩掛適用年月日	令和 6年 4月 1日
労務調整-超過-規制	1.000-0000020

名称	規格		基	単価	数量	金額	単価
テント設置	手間のみ 横幕つき		単位		1		
名称	規格/条件	単位	数量	単価	金額	摘要	
普通作業員		人				R0102 管理費区分 無	
計							
単価							

参考資料 (2)

単-83号

WYB00400

単価適用年月日	令和 6年 4月 1日
歩掛適用年月日	令和 6年 4月 1日
労務調整-超過-規制	1.000-0000020

名称	規格		箇所	単価	数量	金額	単価
エコステーション			単位		1		
名称	規格/条件	単位	数量	単価	金額	摘要	
鋼管	L=1000 φ48.6 t=2.4	本	3			WYB00560 管理費区分 無	
鋼管	L=2000 φ48.6 t=2.4	本	9			WYB00561 管理費区分 無	
鋼管	L=3000 φ48.6 t=2.4	本	3			WYB00563 管理費区分 無	
鋼管	L=4000 φ48.6 t=2.4	本	4			WYB00564 管理費区分 無	
パイプジョイント		個	18			WYB00565 管理費区分 無	
コンパネ	900×1800 転用品	枚	5			WYB00653 管理費区分 無	
普通作業員		人				R0102 管理費区分 無	
計							
単価							

参考資料 (2)

単-84号

WYB00520

名称		規格		台		1		単価	
名称		規格/条件		単位	数量	単価	金額	摘要	
資材運搬		2tダンプ		台	1			WYB00567 管理費区分 無	
軽油				L				Z006702002 管理費区分 無	
運転手(一般)				人				R0115 管理費区分 無	
普通作業員				人				R0102 管理費区分 無	
計									
単価									

参考資料 (2)

単-85号

WYB00410

名称		規格		m ²		1,000		単価	
名称		規格/条件		単位	数量	単価	金額	摘要	
除草		除草機種=ハットカッター式(刈幅150cm):		m ²	1,000			CB320010 管理費区分 無 単-104号	
集草		集草機種=ハットカッター式(集草幅200cm):		m ²	1,000			CB320030 管理費区分 無 単-105号	
積込・荷卸		機種=ダンプトラック 2t積級 梱包無し:		m ²	1,000			CB320040 管理費区分 無 単-106号	
運搬(堤防除草)		運搬機種=ダンプトラック(オンロード・ディーゼル・2t積) : 梱包の有無=梱包無し: DID区間の有無=有り: 運搬距離 片道・梱包無・DID区間有=5.5km以下: 費用の内訳=全ての費用: 【ダンプトラック [オンロード・ディーゼル] 2t積級 【タイヤ損耗費 2~3t積級 良好 供用日 】		m ²	1,000			CB320050 管理費区分 無 単-107号	
計									
単価									

参考資料 (3)

単-86号

WYB00537

単価適用年月日	令和 6年 4月 1日
歩掛適用年月日	令和 6年 4月 1日
労務調整-超過-規制	1.000-0000020

名称	台		単価	金額	摘要	
規格	単位	数量	単価	金額	摘要	
大会当日ダンプ配置	台	1				
2tダンプ						
名称	規格/条件	単位	数量	単価	金額	摘要
重機賃料	2tダンプ	台	1			WYB00538 管理費区分 無
軽油		L				Z006702002 管理費区分 無
計						
単価						

参考資料 (3)

単-87号

K0802008

単価適用年月日	令和 6年 4月 1日
歩掛適用年月日	令和 6年 4月 1日
労務調整-超過-規制	1.000-0000020

名称	時間		単価	金額	摘要	
規格	単位	数量	単価	金額	摘要	
タイヤローラ [普通型・排ガス型 (第2次)]	時間	1				
補正なし 岩石工の割増対象にしない 普通 7時間 交替制を適用しない 0無 しない しない 7時間						
名称	規格/条件	単位	数量	単価	金額	摘要
運転手 (特殊)		人				R0114 管理費区分 無
軽油		L				Z006702002 管理費区分 無
タイヤローラ [普通型・排出ガス対策型 (第2次)]	運転質量8~20t	時間				M000802008 管理費区分 無
諸雑費 (まるめ)		式	1			ZS3000004 管理費区分 無
計						
単価						
J01 機械使用条件	補正なし					
J02 岩石割増しコード	岩石工の割増対象にしない					
J03 機械損耗部品補正	普通					
J04 供用日当り運転時間						
J05 交替制による割増し	交替制を適用しない					
J06 異常補正	0 無					
J07 基礎価格補正	しない					
J08 輸送補正	しない					
J09 運転日当り運転時間						

参考資料 (3)

単-88号

K0101023

名称		規格/条件		単位	数量	単価	金額	摘要
名称	ブルドーザ [湿地・排ガス型 (第1次)]			時間				
規格	補正なし 岩石工の割増対象にしない 普通 7時間 交替制を適用しない 0無 しない しない 7時間					1		
名称	規格/条件		単位	数量	単価	金額	摘要	
運転手 (特殊)			人				R0114 管理費区分 無	
軽油			L				Z006702002 管理費区分 無	
ブルドーザ [湿地・排出ガス対策型 (1次基準)]	4 t 級		時間				M000101023 管理費区分 無	
諸雑費 (まるめ)			式	1			ZS3000004 管理費区分 無	
計								
単価								
J01 機械使用条件	補正なし							
J02 岩石割増しコード	岩石工の割増対象にしない							
J03 機械損耗部品補正	普通							
J04 供用日当り運転時間								
J05 交替制による割増し	交替制を適用しない							
J06 異常補正	0 無							
J07 基礎価格補正	しない							
J08 輸送補正	しない							
J09 運転日当り運転時間								

参考資料 (3)

単-89号

WYB00621

名称		規格/条件		単位	数量	単価	金額	摘要
名称	カラーコーン設置工			m				
規格						900		
名称	規格/条件		単位	数量	単価	金額	摘要	
カラーコーン	リース		個	450			WYB00622 管理費区分 無	
コーンバー	L=2m リース		本	450			WYB00623 管理費区分 無	
ウェイト	リース		個	450			WYB00624 管理費区分 無	
普通作業員	直接人件費		人				RAA09 管理費区分 無	
計								
単価								

参考資料 (3)

単-90号

DB115010

単価適用年月日	令和 6年 4月 1日
歩掛適用年月日	令和 6年 4月 1日
労務調整-超過-規制	1.000-00000020

名称	仕揃え～設置～撤去	単位	m ³	数量	10	単価	
名称	規格/条件	単位	数量	単価	金額	摘要	
普通作業員		人				R0102 管理費区分 無	
土のう	62×48cm	袋	500			Z006082001 管理費区分 無	
計							
単価							
J01 施工区分	仕揃え～設置～撤去						

参考資料 (3)

単-91号

WYB00218

単価適用年月日	令和 6年 4月 1日
歩掛適用年月日	令和 6年 4月 1日
労務調整-超過-規制	1.000-00000020

名称	仕揃え～設置～撤去	単位	m ²	数量	500	単価	
名称	規格/条件	単位	数量	単価	金額	摘要	
ビニル粘着テープ		m	800			WYB00219 管理費区分 無	
普通作業員		人				R0102 管理費区分 無	
計							
単価							

参考資料 (3)

単-92号

WYB00585

単価適用年月日	令和 6年 4月 1日
歩掛適用年月日	令和 6年 4月 1日
労務調整-超過-規制	1.000-00000020

名称	規格	式					摘要
		単位	数量	単価	金額	単価	
設置	席番設置を含む				1		
名称	規格/条件	単位	数量	単価	金額	摘要	
土木一般世話役		人				R0125 管理費区分 無	
普通作業員		人				R0102 管理費区分 無	
計							
単価							

参考資料 (3)

単-93号

WYB00587

単価適用年月日	令和 6年 4月 1日
歩掛適用年月日	令和 6年 4月 1日
労務調整-超過-規制	1.000-00000020

名称	規格	式					摘要
		単位	数量	単価	金額	単価	
撤去					1		
名称	規格/条件	単位	数量	単価	金額	摘要	
土木一般世話役		人				R0125 管理費区分 無	
普通作業員		人				R0102 管理費区分 無	
計							
単価							

参考資料 (3) (施工パッケージ)

単-94号

CB320010

単価適用年月日	令和 6年 4月 1日
歩掛適用年月日	令和 6年 4月 1日
労務調整-超過-規制	1.000-0000020

名称	規格	単位	構成比率	標準単価	単価	摘要
除草	ハンドガイド式 (刈幅150cm)	m ²			1	
標準単価						
労務構成比率		%				
特殊作業員		%				R0101 管理費区分 無
土木一般世話役		%				R0125 管理費区分 無
機械構成比率		%				
草刈機 [ハンドガイド式・笹/ヨシ等用]	簡易搭乗型 刈幅150cm	%				M002031008 管理費区分 無
J01 除草機種	ハンドガイド式 (刈幅150cm)					

参考資料 (3) (施工パッケージ)

単-95号

CB320030

単価適用年月日	令和 6年 4月 1日
歩掛適用年月日	令和 6年 4月 1日
労務調整-超過-規制	1.000-0000020

名称	規格	単位	構成比率	標準単価	単価	摘要
集草	ハンドガイド式 (集草幅200cm)	m ²			1	
標準単価						
労務構成比率		%				
特殊作業員		%				R0101 管理費区分 無
普通作業員		%				R0102 管理費区分 無
土木一般世話役		%				R0125 管理費区分 無
機械構成比率		%				
集草機 [ハンドガイド式]	簡易搭乗型 集草幅200cm	%				M002032010 管理費区分 無
J01 集草機種	ハンドガイド式 (集草幅200cm)					

参考資料 (3) (施工パッケージ)

単-96号

CB320040

単価適用年月日	令和 6年 4月 1日
歩掛適用年月日	令和 6年 4月 1日
労務調整-超過-規制	1.000-0000020

名称	規格	単位	構成比率	標準単価	単価	摘要
積込・荷卸		m ²				
ダンブトラック 2t積級 梱包無し				1		
名称	規格/条件	単位	構成比率	標準単価	単価	摘要
標準単価						
労務構成比率		%				
普通作業員		%				R0102 管理費区分 無
J01 機種	ダンブトラック 2t積級 梱包無し					

参考資料 (3) (施工パッケージ)

単-97号

CB320050

単価適用年月日	令和 6年 4月 1日
歩掛適用年月日	令和 6年 4月 1日
労務調整-超過-規制	1.000-0000020

名称	規格	単位	構成比率	標準単価	単価	摘要
運搬 (堤防除草)		m ²				
ダンブトラック (オンロード・ディーゼル・2t積) 梱包無し 有り 5.5km以下 全ての費用				1		
名称	規格/条件	単位	構成比率	標準単価	単価	摘要
標準単価						
労務構成比率		%				
運転手 (一般)		%				R0115 管理費区分 無
材料構成比率		%				
軽油		%				Z006702002 管理費区分 無
機械構成比率		%				
ダンブトラック [オンロード・ディーゼル 2 t 積級] 【タイヤ損耗費】	【2 ~ 3 t 積級 良好 供用日】	%				M000301001 管理費区分 無
J01 運搬機械	ダンブトラック (オンロード・ディーゼル・2t積)					
J02 梱包の有無	梱包無し					
J03 DID区間の有無	有り					
J07 運搬距離 片道・梱包無・DID区間有	5.5km以下					
J10 費用の内訳	全ての費用					

参考資料 (3)

単-98号

WYB00504

単価適用年月日	令和 6年 4月 1日
歩掛適用年月日	令和 6年 4月 1日
労務調整-超過-規制	1.000-00000020

名称 規格	名称		単位	数量	単価	金額	摘要
	規格/条件	単位	数量	単価	金額	摘要	
名称	名称		単位	数量	単価	金額	摘要
規格	規格/条件		単位	数量	単価	金額	摘要
	ビニル粘着テープ		m	800			WYB00667 管理費区分 無
	普通作業員		人				R0102 管理費区分 無
	計						
	単価						

参考資料 (3) (施工パッケージ)

単-99号

CB210080

単価適用年月日	令和 6年 4月 1日
歩掛適用年月日	令和 6年 4月 1日
労務調整-超過-規制	1.000-00000020

名称 規格	名称		単位	構成比率	標準単価	単価	摘要
	規格/条件	単位	構成比率	標準単価	単価	摘要	
名称	名称		単位	構成比率	標準単価	単価	摘要
規格	規格/条件		単位	構成比率	標準単価	単価	摘要
	基準修正		m ²			1	
	標準単価						
	労務構成比率		%				
	普通作業員		%				R0102 管理費区分 無

参考資料 (3) (施工パッケージ)

単-100号

CB210110

名称		規格		単位	数量	単価	金額	摘要
土砂等運搬		小規模 バックホウ山積0.28m3 (平積0.2m3) 土砂 (岩塊・玉石混り土含む) 有り 4.5km以下		m ³	1			
名称		規格/条件		単位	数量	単価	金額	摘要
標準単価								
労務構成比率				%				
運転手 (一般)				%				R0115 管理費区分 無
材料構成比率				%				
軽油				%				Z006702002 管理費区分 無
機械構成比率				%				
ダンプトラック [オンロード・ディーゼル] 【タイヤ損耗費】		4 t 積級 【4 t 積級 良好 供用日】		%				M000301002 管理費区分 無
J01 土砂等発生現場	小規模							
J02 積込機種・規格	バックホウ山積0.28m3 (平積0.2m3)							
J03 土質	土砂 (岩塊・玉石混り土含む)							
J04 DID区間の有無	有り							
J14 運搬距離 (km) (DID区間有)	4.5km以下							

参考資料 (3)

単-101号

WYB00513

名称		規格		単位	数量	単価	金額	摘要
吸出し防止材		t=10mm		m ²	104			WYB00514 管理費区分 無
名称		規格/条件		単位	数量	単価	金額	摘要
普通作業員				人				R0102 管理費区分 無
計								
単価								

参考資料 (3)

単-102号

WB010020

名称		規格		単位	数量	単価	金額	摘要
仮設材等の運搬 (鋼矢板、H形鋼、覆工板、敷鉄板等)		関東・中部・近畿 10km 12m以内 各種 (実数入力) 0無 無		t	1			Z006810001 管理費区分 無
名称	規格/条件	単位	数量	単価	金額	摘要		
基本運賃区分A	製品長12m以内 10kmまで	t	1			Z006810001 管理費区分 無		
諸雑費 (まるめ)		式	1			ZS3000004 管理費区分 無		
計								
単価								
J01 発注機関区分	関東・中部・近畿							
J02 片道運搬距離 (実数入力)	10 km							
J04 製品長区分	12m以内							
J05 運搬割増率	各種 (実数入力)							
J06 運搬割増率 (実数入力)	0 無							
J07 その他の諸料金の有無	無							

参考資料 (3)

単-103号

WB010030

名称		規格		単位	数量	単価	金額	摘要
仮設材等の積込み取卸し費		積込み、取卸し (往復分)		t	2			Z006800001 管理費区分 無
名称	規格/条件	単位	数量	単価	金額	摘要		
積込み、取卸し費 (仮設材等)		t	2			Z006800001 管理費区分 無		
計								
単価								
J01 作業区分	積込み、取卸し (往復分)							

参考資料(3) (施工パッケージ)

単-104号

CB320010

単価適用年月日	令和 6年 4月 1日
歩掛適用年月日	令和 6年 4月 1日
労務調整-超過-規制	1.000-0000020

名称		規格	単位	構成比率	標準単価	単価	摘要
除草		ハンドガイド式(刈幅150cm)	m ²			1	
標準単価							
労務構成比率			%				
特殊作業員			%				R0101 管理費区分 無
土木一般世話役			%				R0125 管理費区分 無
機械構成比率			%				
草刈機 [ハンドガイド式・笹/ヨシ等用]	簡易搭乗型 刈幅150cm		%				M002031008 管理費区分 無
J01 除草機種	ハンドガイド式(刈幅150cm)						

参考資料(3) (施工パッケージ)

単-105号

CB320030

単価適用年月日	令和 6年 4月 1日
歩掛適用年月日	令和 6年 4月 1日
労務調整-超過-規制	1.000-0000020

名称		規格	単位	構成比率	標準単価	単価	摘要
集草		ハンドガイド式(集草幅200cm)	m ²			1	
標準単価							
労務構成比率			%				
特殊作業員			%				R0101 管理費区分 無
普通作業員			%				R0102 管理費区分 無
土木一般世話役			%				R0125 管理費区分 無
機械構成比率			%				
集草機 [ハンドガイド式]	簡易搭乗型 集草幅200cm		%				M002032010 管理費区分 無
J01 集草機種	ハンドガイド式(集草幅200cm)						

参考資料 (3) (施工パッケージ)

単-106号

CB320040

単価適用年月日	令和 6年 4月 1日
歩掛適用年月日	令和 6年 4月 1日
労務調整-超過-規制	1.000-0000020

名称	規格/条件	単位	構成比率	標準単価	単価	摘要
積込・荷卸		m ²				
規格	ダンプトラック 2t積級 梱包無し	単位		数量	1	単価
標準単価						
労務構成比率		%				
普通作業員		%				R0102 管理費区分 無
J01 機種	ダンプトラック 2t積級 梱包無し					

参考資料 (3) (施工パッケージ)

単-107号

CB320050

単価適用年月日	令和 6年 4月 1日
歩掛適用年月日	令和 6年 4月 1日
労務調整-超過-規制	1.000-0000020

名称	規格/条件	単位	構成比率	標準単価	単価	摘要
運搬 (堤防除草)		m ²				
規格	ダンプトラック (オンロード・ディーゼル・2t積) 梱包無し 有り 5.5km以下 全ての費用	単位		数量	1	単価
標準単価						
労務構成比率		%				
運転手 (一般)		%				R0115 管理費区分 無
材料構成比率		%				
軽油		%				Z006702002 管理費区分 無
機械構成比率		%				
ダンプトラック [オンロード・ディーゼル 2 t 積級] 【タイヤ損耗費】	【2 ~ 3 t 積級 良好 供用日】	%				M000301001 管理費区分 無
J01 運搬機械	ダンプトラック (オンロード・ディーゼル・2t積)					
J02 梱包の有無	梱包無し					
J03 DID区間の有無	有り					
J07 運搬距離 片道・梱包無・DID区間有	5.5km以下					
J10 費用の内訳	全ての費用					

土木工事条件明示

【工事名】

令和6年度 花火 第1号

第72回伊勢神宮奉納全国花火大会施設工事

令和6年4月

明 示 事 項					
1 施 策 関 係	1 入契に係わる事項				対象の有無
	① 総合評価落札方式の有無 □ 簡易型 <input checked="" type="checkbox"/> 標準型 □ 高度技術提案型				<input type="checkbox"/>
	② 総合評価方式で求めた技術提案の確認の有無				<input type="checkbox"/>
	2 施工に際しての事項				対象の有無
	① 施工合理化調査、諸経費動向調査等の対象工事				<input type="checkbox"/>
	調査対象項目		対象工種		
	② 地形・地質などの自然条件や、保護動植物など社会条件の明示				<input type="checkbox"/>
③ DID地区対象工事				<input checked="" type="checkbox"/>	
④ 中間検査の実施対象工事				<input type="checkbox"/>	
中間検査を行う段階			検査予定回数		
⑤ 現場環境改善の対象工事				<input type="checkbox"/>	
⑥ 建設リサイクル法の対象建設工事				<input type="checkbox"/>	
2 工 程 関 係	1 影響を受ける他の工事				対象の有無
	① 先に発注された工事で、当該工事の工程が影響を受ける工事の有無				<input type="checkbox"/>
	② 後から発注される予定の工事で、当該工事の工程が影響を受ける工事の有無				<input type="checkbox"/>
	③ その他、関連して当該工事の工程が影響を受ける他の工事の有無				<input checked="" type="checkbox"/>
	他工事の名称	その発注者	影響を受ける箇所	影響を受ける期間	影響を受ける時間
	第72回伊勢神宮奉納全国花火大会電気工事	伊勢神宮奉納全国花火大会委員会	工事全体	工期内	工期内
影響を受ける工事内容		具体的制約内容		備考	
工事全体		工程調整のうえ進めること			

明 示 事 項

2 工程関係	2 自然的・社会的条件で制約を受ける施工の内容、時期、時間及び工法等				対象の有無
	① 交通規制や工事内容により、工事の施工期間又は時間帯の制約の有無				<input type="checkbox"/>
	② 河川の出水期や降雨等において、施工を中止有るいは休止の有無				<input checked="" type="checkbox"/>
	③ 漁期や農業・用排水の使用時期、また地場産業の影響により、施工期間や時間帯の制約の有無				<input type="checkbox"/>
	④ 自然環境の保全に関しての制約の有無				<input type="checkbox"/>
	自然的・社会的要因	施工内容	施工箇所	施工時期	施工時間
	河川の増水	-	河川敷内及び堤防上の施設	-	-
	施工方法	具体的制約内容			備考
	-	河川管理者の指示により緊急的に施設の撤去が必要となった場合、監督員から指示があった時点より5時間以内に施設を撤去する			
	3 関連機関等との工程協議に未成立のものや条件が付された場合の制約等				対象の有無
	① 協議の成立時期が具体的に見込める場合は、「現在、協議中であること、成立見込みの時期およびその制約される内容等」を明示する。				<input checked="" type="checkbox"/>
② 協議の結果、工程等に制約を受けることが予想される場合は、あらかじめその協議内容および制約される内容等について明示する。				<input type="checkbox"/>	
③ 協議の必要性はあるが、未実施である場合は関連機関、内容、協議実施予定者（発注者/受注者）を明示する。				<input type="checkbox"/>	
関連機関等	制約内容	協議内容	成立見込時期	備考	
国土交通省		河川占用申請	5月下旬		
4 着手前の地上物件・地下埋設物・埋蔵文化財等の事前調査・移設の制約				対象の有無	
① 必要な事前調査の期間等を明示し、その管理者の都合により、変更がある場合には別途工程協議することをあわせて明示する。				<input type="checkbox"/>	
② 特に移設や撤去・保存等が必要になり影響を受ける場合は、施工方法や工程等について協議状況を明示する。				<input type="checkbox"/>	
③ 埋蔵文化財の施工に併せて発掘調査の有無を明示する。				<input type="checkbox"/>	
地下埋設物・埋蔵文化財の種類	地下埋設物・埋蔵文化財の管理者	事前調査・移設の期間	備考		
5 設計工程上の作業不能日数				対象の有無	
① トンネル内工事や工場製作工事以外では、作業不能日数を明示する。また、資機材等の搬出入に影響がある場合は、同様に明示する。				<input type="checkbox"/>	
休日・降雨等作業不能日	その他作業不能日	作業不能総日数	その他作業不能日の要因		
6 現場条件による工法の制限の結果、工程に影響を受ける場合				対象の有無	
① 工程に影響を与える特殊な工法の有無				<input type="checkbox"/>	
対象工種	場所	日数	内容	備考	

明 示 事 項

3 用地関係	1 工事用地等に未処理部分がある場合						対象の有無
	① 用地・立木の取得が終了していない場所、範囲、面積、工種及び確保の見込み時期等を明示する。						<input type="checkbox"/>
	② 期日までに用地取得が出来ない場合の工事工程への配慮を明示する。						<input type="checkbox"/>
	③ 用地未処理部分等に規制がある場合には、解除時期や未処理部分を明示する。						<input type="checkbox"/>
	④ 官民境界が未確定部分がある場合は当該区間及び協議状況を明示する。						<input type="checkbox"/>
	場所	範囲	面積	取得・確定見込時期	該当工種	備考	
4 公害関係	2 工事用地使用後の復旧条件がある場合						対象の有無
	① 工事用地等の使用終了後の復旧条件等について明示する。						<input type="checkbox"/>
	場所	範囲	面積	復旧完了予定日	復旧条件	備考	
4 公害関係	3 工事用仮設道路、資機材置場等、の用地(官地)を借地させる場合						対象の有無
	① 場所、範囲、面積、工種、期間、使用条件、重要施設の有無、使用後の復旧方法等を明示する。						<input type="checkbox"/>
	② 期日までに用地借地が出来ない場合の工事工程への配慮を明示する。						<input type="checkbox"/>
	③ 借地上に支障物件等の処置が必要になった場合は、監督職員に報告し協議する。						<input type="checkbox"/>
	場所	承諾の有無	承諾見込時期	面積	期間	使用条件・復旧方法	備考
		<input type="checkbox"/>					
		<input type="checkbox"/>					
		<input type="checkbox"/>					
		<input type="checkbox"/>					
		<input type="checkbox"/>					
4 公害関係	4 私道路がある場合						対象の有無
	① 私道路の場所、使用承諾の有無、使用条件についての明示する。						<input type="checkbox"/>
	② 使用承諾を得られなかった場合は、監督職員に報告し協議する。						<input type="checkbox"/>
	場所	承諾の有無	承諾日	面積	使用条件	備考	
		<input type="checkbox"/>					
		<input type="checkbox"/>					
		<input type="checkbox"/>					
		<input type="checkbox"/>					
		<input type="checkbox"/>					
		<input type="checkbox"/>					
4 公害関係	1 公害防止のため、施工方法、機械設備、作業時間等に制限がある場合						対象の有無
	① 特定の工種について、施工方法、施工時間、測定方法、特定地域等を明示する。						<input type="checkbox"/>
	② 地元対策上や法改正等により規制処置が必要となった場合は、監督職員に協議する。						<input type="checkbox"/>
	対象工種	範囲または測定場所	時期	内容		備考	
4 公害関係	2 水替、流入防止施設が必要な場合						対象の有無
	① 対象工種、規模、範囲、期間等を明示する。						<input type="checkbox"/>
	② 当初の計画と現場の条件が異なった場合は、監督職員に報告し協議する。						<input type="checkbox"/>

明示事項							
4 公害関係	対象工種	規模	範囲			備考	
	3 濁水、湧水等の処理で特別な対策を必要とする場合					対象の有無	
	① 濁水、湧水等の処理で特別な対策を必要とする内容を明示する。					<input type="checkbox"/>	
	② 当初の条件と状況が異なった場合は監督職員に報告し協議する					<input type="checkbox"/>	
	対象工種	時期	処理施設	排水の水質目標値	排水場所	備考	
	4 事業損失等、第三者に被害を及ぼすことが懸念される場合					対象の有無	
	① 工事の施工に伴って発生する騒音、振動、地盤沈下、地下水の枯渇等、電波障害等に起因する事業損失が懸念されるため、事前・事後調査の区分と、その調査時期、未然に防止するために必要な調査方法、範囲等を明示する。					<input type="checkbox"/>	
	② 発注段階では具体的に明示できない場合や当初と状況が異なった場合は、監督職員に報告し、協議する。					<input type="checkbox"/>	
	懸念事項	事前・事後	調査時期	調査範囲・対象件数	調査方法	報告書の有無	備考
5 六価クロム溶出試験を必要とする場合					対象の有無		
① セメント及びセメント系固化材による地盤改良の有無を明示する。					<input type="checkbox"/>		
② 当初の条件と状況が異なった場合は監督職員に報告し協議する。					<input type="checkbox"/>		
対象工種		実施方法			備考		
6 油漏れ等に対策を必要とする場合					対象の有無		
① 油漏れや重金属等の対策の内容を明示する。					<input type="checkbox"/>		
② 当初の条件と状況が異なった場合は監督職員に報告し協議する。					<input type="checkbox"/>		
対象工種	対象機械	時期	実施方法・必要資材		備考		
7 石綿等の撤去を必要とする場合					対象の有無		
① 石綿等撤去作業の対策の内容を明示する。					<input type="checkbox"/>		
② 当初の条件と状況が異なった場合は監督職員に報告し協議する。					<input type="checkbox"/>		
対象物件		実施方法			備考		
5 安全対策関係等	1 交通安全施設等の指定					対象の有無	
	① 車線減少、歩道通行帯等の規制内容と期間を明示する。					<input type="checkbox"/>	
	② 当初計画と実際の現場条件が異なった場合は、監督職員に報告し協議する。					<input type="checkbox"/>	
	交通安全施設	工種	設置期間	内容		備考	
	バリケード、カラーコーン	全工種	工事期間中	図面参照			
交通誘導警備員	全工種	工事期間中	図面参照				

明 示 事 項

2 各施設等と近接する工事

- ① 設計時に判明している各施設の施工条件、安全対策等の制約内容を明示する。
 ② 当初計画と実際の現場条件が異なった場合は、監督職員に報告し協議する。

対象の有無
<input type="checkbox"/>
<input type="checkbox"/>

近接施設	管理者	構造・形状	埋設深	立会条件	備考

3 危険要因に対する防護施設等

- ① 防護施設の内容を明示する。
 ② 当初計画と実際の現場条件が異なった場合は、監督職員に報告し協議する。

対象の有無
<input type="checkbox"/>
<input type="checkbox"/>

危険要因	工種	防護施設	内容・規格	期間	備考

4 保全設備・保安要員の配置等

- ① 交通誘導警備員、保全設備、保安要員の配置を指定する内容を明示する。
 ② 当初計画と実際の現場条件が異なった場合は、監督職員に報告し協議する。

対象の有無
<input type="checkbox"/>
<input type="checkbox"/>

保全設備・保安要員	工種	場所	期間・時間	交代要員	備考
交通誘導警備員	図面参照	鳥羽松阪線ほか	車線規制を伴う作業の期間	無	

5 有毒ガス及び酸素欠乏等の対策

- ① 換気設備等について、その内容を明示する。
 ② 当初計画と実際の現場条件が異なった場合は、監督職員に報告し協議する。

対象の有無
<input type="checkbox"/>
<input checked="" type="checkbox"/>

危険要因	工種	危険防止対策の工法内容、設備の規格・規模	備考

6 高所作業における対策

- ① 高所作業における落下・墜落等対策を指定する内容を明示する。
 ② 当初計画と実際の現場条件が異なった場合は、監督職員に報告し協議する。

対象の有無
<input type="checkbox"/>
<input checked="" type="checkbox"/>

工種	場所	対策の内容、設備の規格・規模	備考

5
安全対策関係等

明 示 条 件

5	7 工事の安全確保のために必要な降雨情報提供					対象の有無	
	① 安全確保のために必要な地形・地質特性を記載する。					<input type="checkbox"/>	
	② 過去に発生した現象を明示する。					<input type="checkbox"/>	
	種類	場所	降雨の内容、規模		備考		
6	1 一般道路を搬入路として使用する場合					対象の有無	
	① 運搬経路の制限事項および経路を指定する内容を明示する。					<input type="checkbox"/>	
	② 搬入路の使用中和及び使用後に配慮すべき処置および対応の内容を明示する。					<input type="checkbox"/>	
	③ 地元対策上特に特記すべき事項についてその内容を明示する。					<input type="checkbox"/>	
	④ 現場状況等から使用条件が異なった場合は、監督職員に報告し協議する。					<input checked="" type="checkbox"/>	
	経路	期間	時間帯	制限内容		備考	
	①						
	①						
	区間	期間	処置・対応内容			備考	
	②						
	②						
	特定資材・機材名	搬入経路	期間	時間	対応・配慮内容	備考	
	③						
	③						
	6	2 仮道路を設置する場合					対象の有無
		① 仮道路の構造、費用負担、維持管理、撤去等を指定する内容を明示する。					<input type="checkbox"/>
		② 地元対策上特に特記すべき事項についてその内容を明示する。					<input type="checkbox"/>
		③ 現場状況等から設置条件が異なった場合は、監督職員に報告し協議する。					<input type="checkbox"/>
		区間	幅員	延長	構造	その他仕様	備考
区間		借地料負担金額	維持補修内容	維持補修の時期および頻度		備考	
区間		安全施設設置期間	安全施設内容			備考	
区間		存置・撤去	運搬場所	運搬数量	使用後の処置	備考	
特定資材・機材名	搬入経路	期間	時間	対応・配慮内容	備考		

安全対策関係等

工事用道路対策関係

明 示 条 件

6 工 事 用 道 路 対 策 関 係	3 一般道路を交通規制等により占用する場合					対象の有無
	① 交通規制について事前に占用する内容と協議機関を明示する。					<input checked="" type="checkbox"/>
	② 現場状況等から占用条件が異なった場合は、監督職員に報告し協議する。					<input checked="" type="checkbox"/>
	区間	協議機関	期間	時間	規制内容	備考
	(県) 伊勢大宮線	道路管理者又は公安委員会	大会当日	15:30～23:00	通行止め	
	(県) 伊勢南島線	道路管理者又は公安委員会	大会当日	20:30～22:30	一方通行	
	(県) 鳥羽松阪線	道路管理者又は公安委員会	安全施設設置時 および大会当日	8:30～17:00 (当日の時間は協議)	車線規制	
	(県) 伊勢小俣松阪線	道路管理者又は公安委員会	安全施設設置時 および大会当日	8:30～17:00 (当日の時間は協議)	車線規制	
	4 他の工事と工事用道路を共用する場合					対象の有無
	① 他の工事と工事用道路を共用し、工事用道路の管理とその内容を明示する。					<input type="checkbox"/>
② 現場状況等から設置条件が異なった場合は、監督職員に報告し協議する。					<input type="checkbox"/>	
工事用道路の管理者	区間	共用する工事名	期間	配慮事項	備考	
5 工事用道路の使用に制限がある場合					対象の有無	
① 搬入路の幅員、高さ等により、資機材の搬出入時に制約や規制内容を明示する。					<input type="checkbox"/>	
区間	期間	時間帯	制限内容		備考	
7 仮 設 備 対 策 関 係	1 他の工事に引き渡す場合					対象の有無
	① 引き渡す内容、時期、条件等を明示する。					<input type="checkbox"/>
	② 引き渡しに当たって、構造等安全性の確認、検査等を行う実施日時、内容等を明示する。					<input type="checkbox"/>
	③ 現場状況等から他の工事に引渡す条件等異なった場合は、監督職員に報告し協議する。					<input type="checkbox"/>
	仮設物の名称	施工者	撤去・損料負担者	引き渡し時期	維持管理等条件	備考
	仮設物の名称	確認・検査内容		検査日時	条件等	備考
2 引き継いで使用する場合					対象の有無	
① 引き継ぐ内容、時期、条件等を明示する。					<input type="checkbox"/>	
② 引き継ぎに当たって、構造等安全性の確認を行い疑義等が生じた場合は、速やかに監督職員に報告し協議する。					<input type="checkbox"/>	
仮設物の名称	前・施工者	引き継ぎ確認事項	引き継ぎ時期	条件	備考	

明 示 事 項

7 仮設 備対 策関 係	3 構造及び施工方法を指定する場合						対象の有無
	① 存置期間、規模、使用材料、規格、数量を明示する。						<input type="checkbox"/>
	② 現場状況等から施工条件が異なった場合は、監督職員に報告し協議する。						<input type="checkbox"/>
	仮設物の名称	存置期間	使用材料	規格	数量	施工方法	備考
	4 設計条件を指定する場合						対象の有無
	① 技術上の必要性から設計条件を指定する条件、内容を明示する。						<input type="checkbox"/>
② 工事車両を対象とした仮橋、迂回路等は幅員・構造の設計条件を明示する。						<input type="checkbox"/>	
③ 指定仮設で一般的でない（物価版に掲載のない）資材を使用する場合は明示する。						<input type="checkbox"/>	
④ 現場状況等から設計条件が異なった場合は、監督職員に報告し協議する。						<input type="checkbox"/>	
仮設物の名称	設計条件					備考	
8 建設 副産 物関 係	1 建設発生土						対象の有無
	① 工事現場から50kmの範囲内にある発生土を利用する他の建設工事に搬出する。						<input type="checkbox"/>
	② 当初発注時に処分先が確定できないため、決定した後に設計変更対象とする。						<input type="checkbox"/>
	③ 処分先で土の種類等の詳細な条件について明示する。						<input type="checkbox"/>
	④ 夜間時受入れが出来ないなど仮置きについて、その内容を明示する。						<input type="checkbox"/>
	種別	運搬数量	運搬先	処分・保管の条件		備考	
2 建設廃棄物の種類						対象の有無	
① 取扱及び処理方法の違う種別毎の廃棄物を明示する。						<input type="checkbox"/>	
種別	種類	工種		備考			
3 現場内での発生抑制・減量化・再利用の内容						対象の有無	
① 建設リサイクルガイドラインにより、計画・設計段階から施工段階における現場内での発生抑制等の具体的な実施事項を明示する。						<input type="checkbox"/>	
② 仮置きの内容を明示する。						<input type="checkbox"/>	
種類	発生抑制	減量化	再利用	保管の条件	備考		

明 示 事 項

4 処理施設等への運搬経路・方法等の規制・制限					対象の有無
① 処理施設等への受入時間等の条件、内容を明示する。					<input type="checkbox"/>
② 仮置きの内容を明示する。					<input type="checkbox"/>

種類	運搬経路	運搬方法	性状及び荷姿等	備考

5 再資源化処理施設、中間・最終処理場の指定等					対象の有無
① 指定副産物は、指定した再資源化施設へ搬出する。					<input type="checkbox"/>
② 建設発生木材の再資源化施設がない等、縮減施設へ搬入することを明示する。					<input type="checkbox"/>
③ 夜間時受入れが出来ないなど仮置きについて、その内容を明示する。					<input type="checkbox"/>

種類	再資源化処理施設	中間処理場	最終処理場	受入時間	処理税の有無	備考

6 再生資材等の利用					対象の有無
① リサイクル原則化ルールに従い、再生資材や建設発生土を利用することを明示する。					<input type="checkbox"/>
② 他工事建設発生土を利用することを明示する。					<input type="checkbox"/>

《再生資材の利用》

再生資材名	規格	使用箇所	再資源化処理施設	備考

《他の工事現場からの建設発生土の利用》

発生土の種類	発注機関	工事名	発生場所	施工会社・連絡先	備考

7 舗装切断時の排水処理					対象の有無
① 舗装切断時の排水については、三重県公共工事共通仕様書に基づき適正に処理する。					<input type="checkbox"/>
② 舗装切断時の排水に係る運搬費及び処理費については、契約後、監督員と協議することができる。					<input type="checkbox"/>

8 工種ごとの作業内容及び解体方法					対象の有無
① 分別解体の方法を明示する。					<input type="checkbox"/>

工 程 ご と の 作 業 内 容 及 び 解 体 方 法	工程	作業内容	分別解体等の方法
	①仮設	仮設工事 ■有 □無	□手作業 ■手作業・機械作業併用
	②土工	土工事 □有 ■無	□手作業 □手作業・機械作業併用
	③基礎	基礎工事 □有 ■無	□手作業 □手作業・機械作業併用
	④本体工事	本体構造の工事 ■有 □無	□手作業 ■手作業・機械作業併用
	⑤本体付属物	本体付属物の工事 □有 ■無	□手作業 □手作業・機械作業併用
	⑥その他 ()	□有 ■無	□手作業 □手作業・機械作業併用

8 建設副産物関係

明 示 事 項

9 工 事 支 障 物 件 等	1 占用物件等の工事支障物件							対象の有無																		
	① 工事区域内に下記物件の移設・撤去又は防護を要する工事支障物件の移設時期、工事の方法、防護の要否等を明示する。							<input type="checkbox"/>																		
	<table border="1"> <tr><td>電柱</td><td><input type="checkbox"/></td></tr> <tr><td>電気ケーブル</td><td><input type="checkbox"/></td></tr> <tr><td>架空電線</td><td><input type="checkbox"/></td></tr> </table>		電柱	<input type="checkbox"/>	電気ケーブル	<input type="checkbox"/>	架空電線	<input type="checkbox"/>	<table border="1"> <tr><td>上水道</td><td><input type="checkbox"/></td></tr> <tr><td>下水道（排水含む）</td><td><input type="checkbox"/></td></tr> <tr><td>ガス管</td><td><input type="checkbox"/></td></tr> </table>		上水道	<input type="checkbox"/>	下水道（排水含む）	<input type="checkbox"/>	ガス管	<input type="checkbox"/>	<table border="1"> <tr><td>農業用水管</td><td><input type="checkbox"/></td></tr> <tr><td>標識・看板</td><td><input type="checkbox"/></td></tr> <tr><td>その他（通信線）</td><td><input type="checkbox"/></td></tr> </table>		農業用水管	<input type="checkbox"/>	標識・看板	<input type="checkbox"/>	その他（通信線）	<input type="checkbox"/>		
	電柱	<input type="checkbox"/>																								
	電気ケーブル	<input type="checkbox"/>																								
	架空電線	<input type="checkbox"/>																								
	上水道	<input type="checkbox"/>																								
	下水道（排水含む）	<input type="checkbox"/>																								
	ガス管	<input type="checkbox"/>																								
	農業用水管	<input type="checkbox"/>																								
標識・看板	<input type="checkbox"/>																									
その他（通信線）	<input type="checkbox"/>																									
② 工事区域外であるが、工事施工において防護等する内容を明示する。							<input type="checkbox"/>																			
③ 占用物件の撤去が別工事で発注されているため、企業者と工期、位置を明示する。							<input type="checkbox"/>																			
④ 企業者との協議段階で、当初の明示内容に変更が生じた場合は、監督職員に報告し協議する。							<input type="checkbox"/>																			
支障物件名		管理者名	位置	企業者との協議	移設時期	工事方法（内容）	立会	備考																		
							<input type="checkbox"/>																			
							<input type="checkbox"/>																			
							<input type="checkbox"/>																			
							<input type="checkbox"/>																			
							<input type="checkbox"/>																			
							<input type="checkbox"/>																			
10 道 路 復 旧 関 係	1 道路復旧が必要な場合							対象の有無																		
	① 復旧範囲、道路種別、復旧方式等を明示する。							<input type="checkbox"/>																		
	② 現場状況等から施工条件が異なった場合は、監督職員に報告し協議する。							<input checked="" type="checkbox"/>																		
	路線名		道路種別	復旧方法		復旧時期		備考																		
11 埋 戻 し 関 係	1 埋戻材を指定する場合							対象の有無																		
	① 指定場所、埋戻し区分、埋戻土種類、埋戻構成等を明示する。							<input type="checkbox"/>																		
	② 現場状況等から施工条件が異なった場合は、監督職員に報告し協議する。							<input checked="" type="checkbox"/>																		
	路線名		埋戻材	購入土の種類		埋戻構成		備考																		

明 示 事 項

12 使用 資材 ・ 共 通 仮 設 関 係	6 新技術・新工法・特許工法を使用する場合					対象の有無
	① 新技術・新工法・特許工法を使用する場合は、その内容を明示する。					<input type="checkbox"/>
	② 現場状況等から施工条件が異なった場合は、監督職員に報告し協議する旨明示する。					<input checked="" type="checkbox"/>
	工法名称	施工場所	採用理由	施工条件	特許所有者 NETIS番号	備考
	7 給水の必要のある場合					対象の有無
	① 給水の必要のある場合は、関係機関との協議の時期・内容・条件に加え、取水箇所、方法等を明示する。					<input type="checkbox"/>
	② 現場状況等から給水条件が異なった場合は、監督員に報告し協議する旨明示する。					<input checked="" type="checkbox"/>
	関係機関名	協議機関	取水箇所	取水時期	方法	備考
	8 現場の状況等から止むを得ず工事が休止状態となった場合					対象の有無
① 現場の状況等から、止むを得ず工事が休止状態となった場合は、休止に伴う処置について監督職員と協議の上速やかに「中止命令」等の処置をとる場合がある旨明示する。					<input checked="" type="checkbox"/>	
9 特殊材料や特定使用材料がある場合					対象の有無	
① 特殊材料や特定使用材料がある場合は、品質・性能・使用等を明示する。					<input type="checkbox"/>	
特殊材料	対象工種	品質・性能	使用条件	備考		
10 通行料等が必要な場合					対象の有無	
① 通行料等が必要な場合、対象工事、車両種別等を明示する。					<input type="checkbox"/>	
対象工種	区間	車両種別	備考			
11 工事連携会議の設置が必要な場合					対象の有無	
① 工事連携会議の実施の有無と時期、頻度等について明示する。					<input type="checkbox"/>	
工事連携会議実施の有無	時期	頻度	備考			
12 標準歩掛のない工種があり、歩掛調査を実施する場合					対象の有無	
① 想定歩掛を明示し、歩掛調査を実施し必要に応じて変更の対象とすることを明示する。					<input type="checkbox"/>	
対象工種	施工場所	施工条件	備考			
13 見積参考資料の明示					対象の有無	
① 参考資料の一つとして見積参考資料を作成し明示する。					<input type="checkbox"/>	

明 示 事 項

13 薬液注入工関係	1 薬液注入を行う場合					対象の有無
	① 薬液注入工法の設計条件(発注前の土質・地下埋設物・地下水水位等)、工法区分、材料種類、施工範囲、削孔数量・延長、および注入量等を積算資料に明示する。					<input type="checkbox"/>
	② 地下埋設物がある場合の防護方法を明示する。					<input type="checkbox"/>
	③ 現場状況等から施工条件が異なった場合は、監督職員に報告し協議を行うことを明示する。					<input type="checkbox"/>
	地下埋設物等がある場合の防護方法					備考
	2 周辺環境影響調査					対象の有無
	① 周辺環境への調査の内容を明示する。					<input type="checkbox"/>
② 現場状況等から調査項目が異なった場合は、監督職員に報告し協議する旨明示する。					<input type="checkbox"/>	
調査項目	採取地点	採取回数(着手前・工事中・工事終了後)			備考	

14. 仮設備対策関係	1 立坑工を行う場合					対象の有無
	① 立坑工の工法等を明示する。					<input type="checkbox"/>
	② 現場状況等から使用条件が異なった場合は、監督職員に報告し協議する旨明示する。					<input type="checkbox"/>
	③ この条件は積算上の条件であり、受注者の責任において定めるものとする。					<input checked="" type="checkbox"/>
	立坑番号	種類	工法・使用機械・掘削工法	路面覆工	安全設備	備考
2 仮設材等の残置を行う場合					対象の有無	
① 立坑工を明示する。					<input type="checkbox"/>	
② 現場状況等から使用条件が異なった場合は、監督職員に報告し協議する旨明示する。					<input type="checkbox"/>	
立坑番号	仮設材名	残置の形態	数量	備考		

第 72 回 伊勢神宮奉納全国花火大会 施設工事 特記仕様書

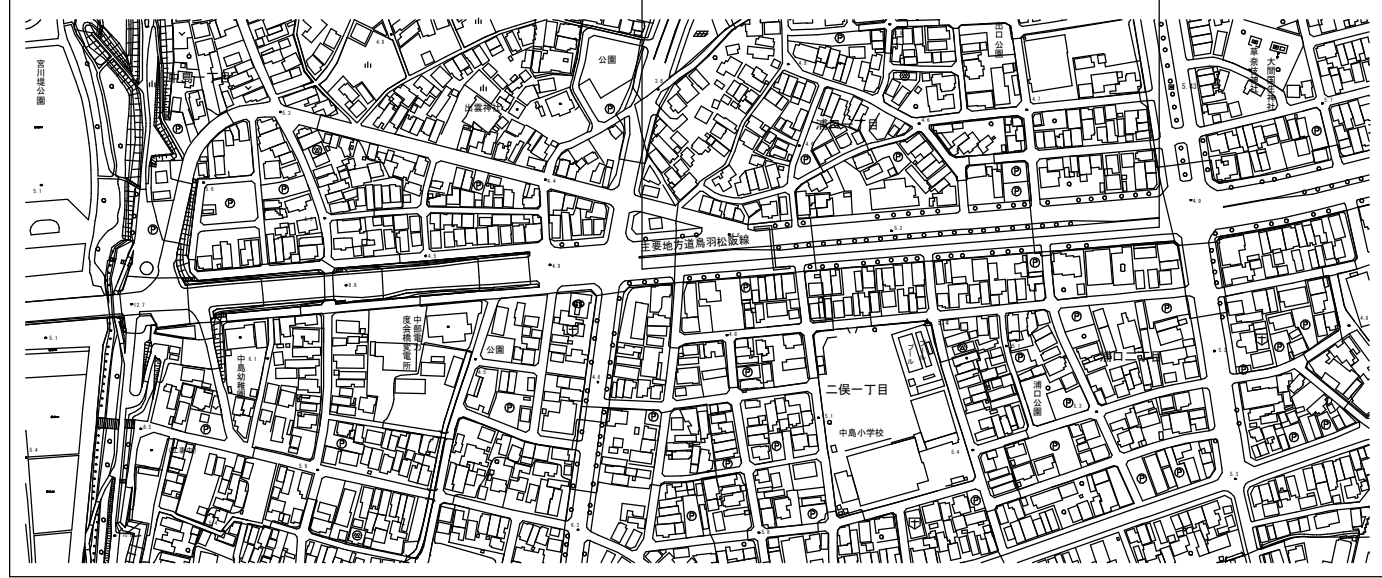
- 1 本工事の施工にあたっては、三重県の「三重県公共工事共通仕様書」（令和 2 年 8 月）に準じて行うものとするが、下記特記事項については、これを優先すること。
- 2 請負者は、工事着手前はもとより、工事期間中を通して工事内容を地元住民及び通行人等関係者に説明し、工事への協力を求めるための看板設置をするなど必要な処置を講ずること。また、通行規制を行うときは、事前に近接する他工事との調整を行うこと。更に、本大会に伴う電気設備工事との工程調整を密に行い、円滑な工程管理に努めること。
- 3 請負者は、施工計画書作成において、緊急時の連絡体制、緊急時の撤去工程、作業方法、人員体制を特に重視し計画すること。また、監督員へ説明を行うこと。
- 4 請負者は、現場代理人を選任すると共に、別途右岸及び左岸に各 1 名以上、作業責任者を配置すること。作業責任者については施工計画書に明記すること。現場代理人及び作業責任者は、作業内容、工程等を把握し、監督員からの質疑に的確に答えられるよう努めること。
- 5 河川の増水等により緊急的に施設の撤去が必要となった場合は、監督員から指示があった時点より 5 時間以内に河川敷内及び堤防上の施設を撤去すること。また、日々の気象情報をチェックし、河川の増水が予想される場合においては、より円滑に施設の撤去が行える体制を確保しておくこと。
- 6 緊急時の施設撤去に伴う資材搬出場所については、請負者にて確保すること。また、借地料等が発生する場合は請負者の負担によるものとする。
- 7 花火大会が雨天等で延期となった場合は、発注者と協議し、設計変更にて対応する。
- 8 大会中の作業については、監督員の指示に従うこと。また、作業人員については事前に監督員と協議すること。大会中の作業員の待機場所は監督員の指示に従い、他者から見苦しくないよう努めること。
- 9 検査については大会当日以前に中間確認を受けること。大会直前もしくは当日に設置しなければならない施設については、中間確認からは除くが、完了検査時に写真確認とする。
- 10 度会橋の目隠し塀設置時期については、監督員と協議し決定すること。
- 11 大会終了後早急に撤去が必要な施設については夜間作業となるため、観覧者が帰ったことを確認し、近隣住民に迷惑をかけぬよう配慮して作業を行うこと。
- 12 工事写真を紙及び電子成果として 1 部ずつ提出すること。黒板で工種内容及び施工箇所（測点番号等）などがわかるよう撮影し、とりまとめについては写真帳 2 枚ないし 3 枚つづり形式で紙成果は A 4 縦で、電子成果は P D F ファイルで C D におさめること。
- 13 残土が発生する場合は監督員と協議すること。
- 14 記載のない事項は監督員と協議すること。



工 事 名 第7回伊勢神宮奉納全国花火大会
 施行場所名 伊勢市 中島2丁目 地内ほか
 図面の種類 施設計画平面図(1)
 縮 尺 1/2000 [A1] 図面番号 1
 事業主体 伊勢神宮奉納全国花火大会

【鳥羽松阪線 別図面】
S=1/2500

カラーコーン設置 L=400m
コーンの間隔:5m



凡 例	
	テント
	防犯フェンス
	手摺
	ネット
	自衛しほり
	フェンス
	道路標識
	交通標識
	照明器具
	スピーカーカー
	照明ポール

工 事 名 第7回伊勢神宮奉納全国花火大会施設工事
 施行箇所名 伊勢市 中島二丁目 地内ほか
 図面の種類 施設計画平面図
 縮 尺 1:2000(A1) 図面番号 2
 事業主体 伊勢神宮奉納全国花火大会

スターメイン工法図

S=1:500

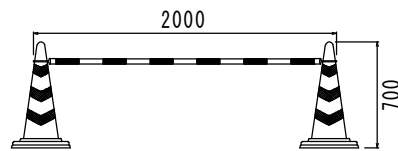


白線 : $L=50 \times (4+19)=1,150\text{m}$

外周はコーンバー設置 : $L=200\text{m}$

カラーコーン/コーンバー

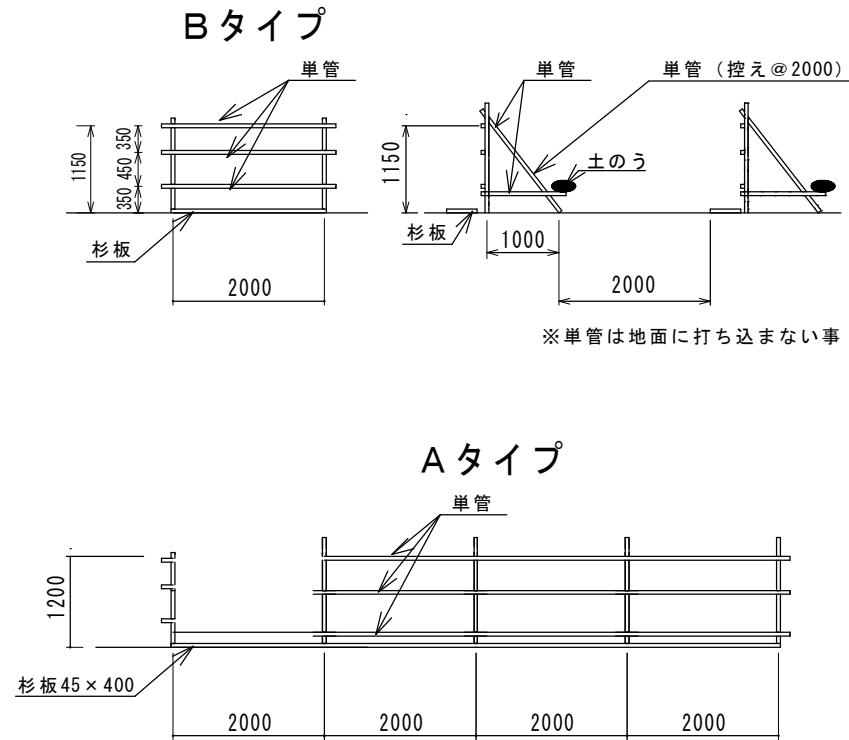
S=1:50



※コーンの反射材の有無は問わない

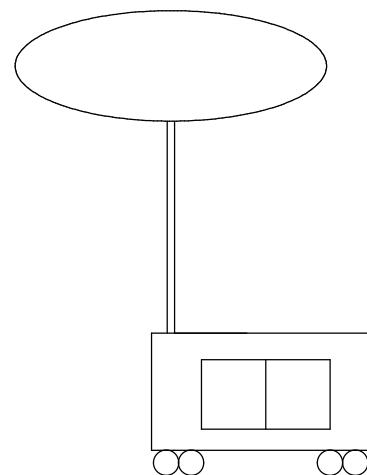
打上げ施設図

S=1:100



バルーンライト

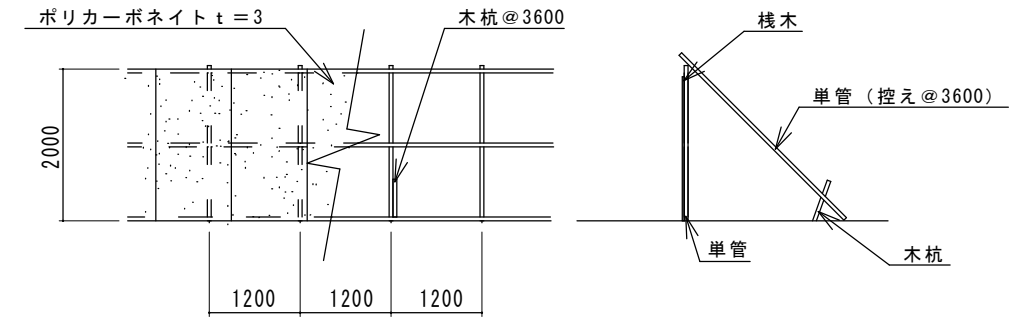
S=Free



- ①電源はバッテリー式とし、6時間以上稼働すること
 - ②設置場所は平面図に記載しているが、詳細位置については監督員と協議すること
- ※姿図はイメージであり、製品を指定するものではない

打上げ防護施設詳細図

S=1:100

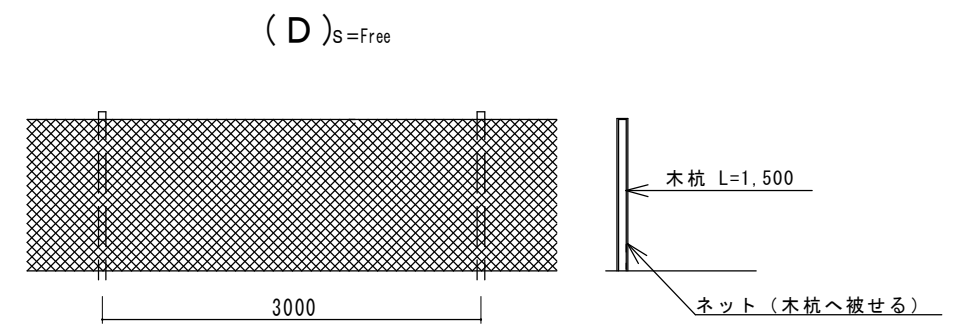
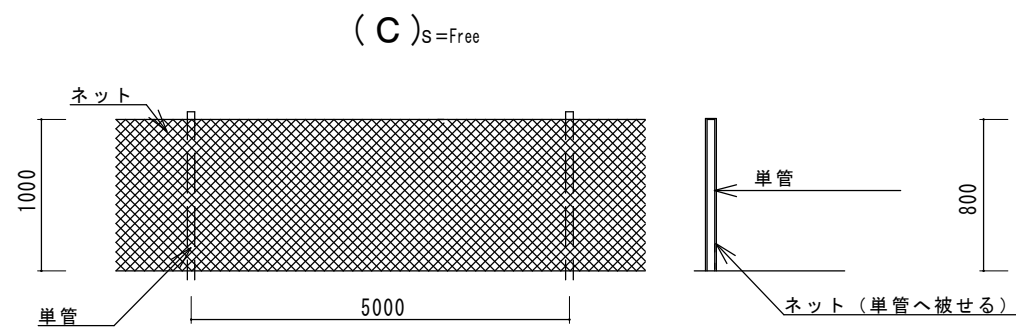
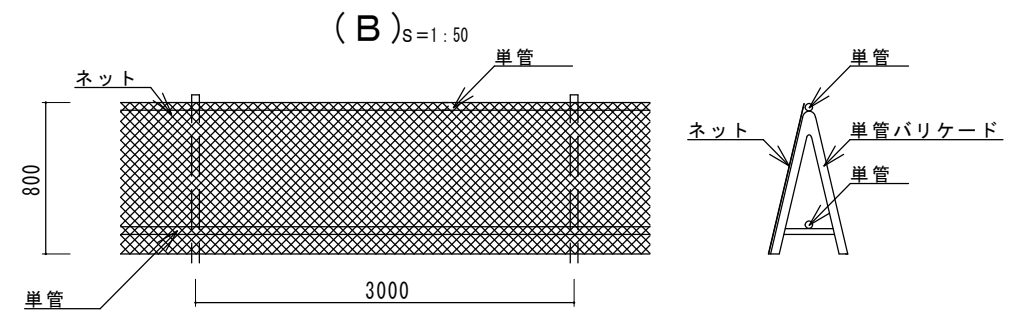
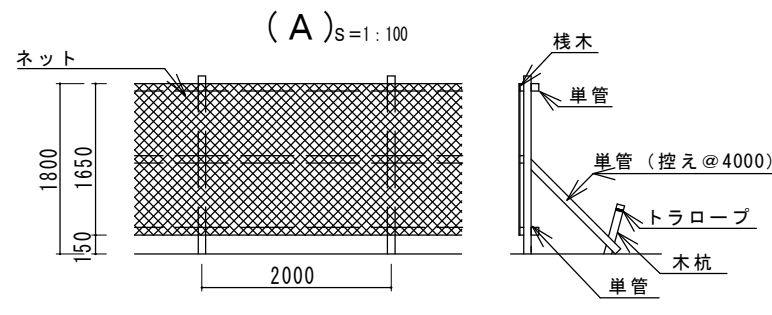
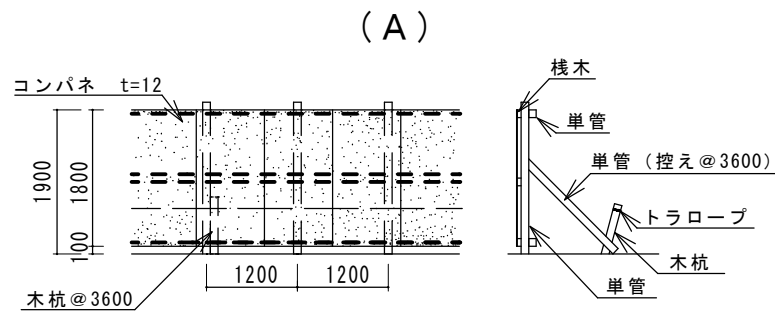


工事名	第72回伊勢神宮奉納全国花火大会施設工事		
施行箇所名	伊勢市 中島2丁目 地内ほか		
図面の種類	各種工法図(1)		
縮尺	各図参照[A3]	図面番号	3
事業主体	伊勢神宮奉納全国花火大会		

目隠し塀

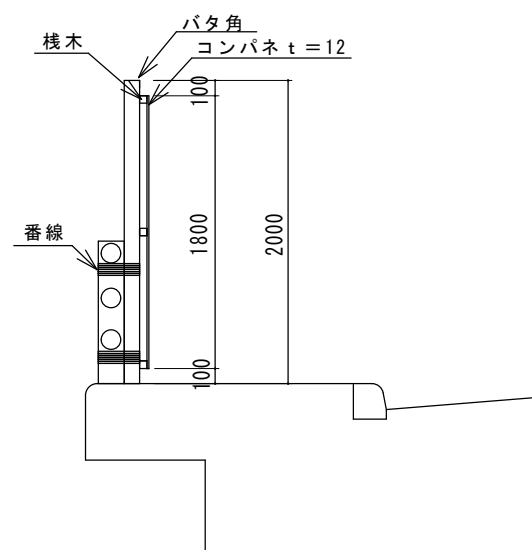
S=1:100

ネット



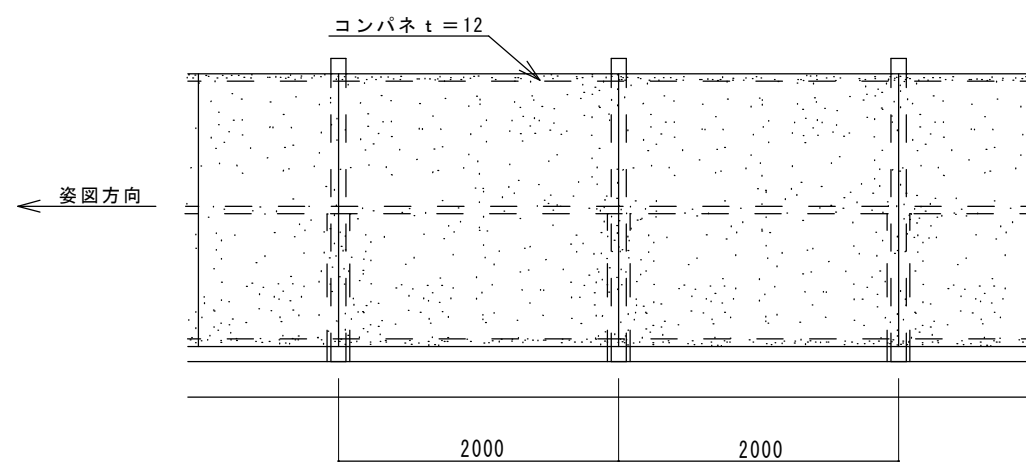
目隠し塀断面図

S=1:50

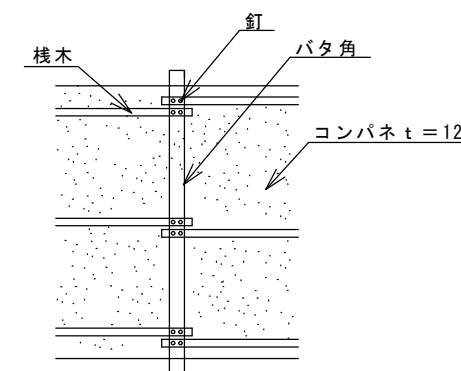


度会橋目隠し塀姿図

S=1:50



栈木設置詳細図

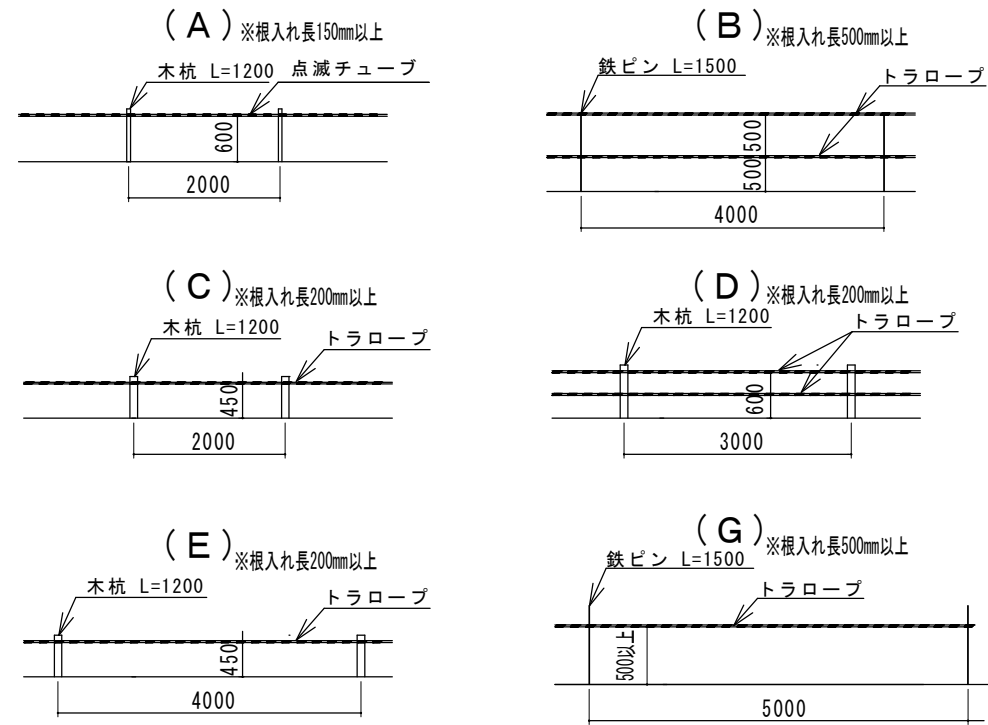


※度会橋目隠し塀設置については、施工時期、設置工法等を監督員と協議した後、設置を行うこと。

工事名	第72回伊勢神宮奉納全国花火大会施設工事		
施行箇所名	伊勢市 中島2丁目 地内ほか		
図面の種類	各種工法図(2)		
縮尺	各図参照[A3]	図面番号	4
事業主体	伊勢神宮奉納全国花火大会		

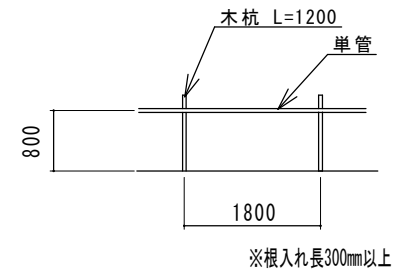
周囲柵

S=1:100



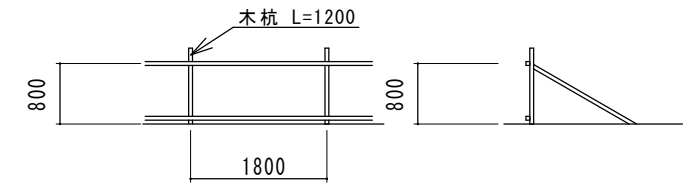
手摺A詳細図

S=1:100



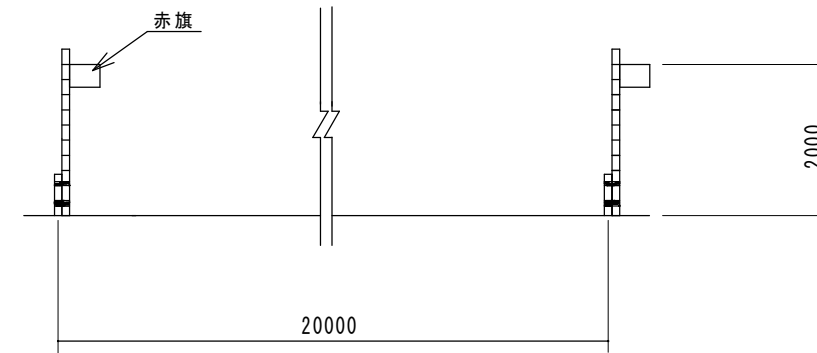
手摺B詳細図

S=1:100



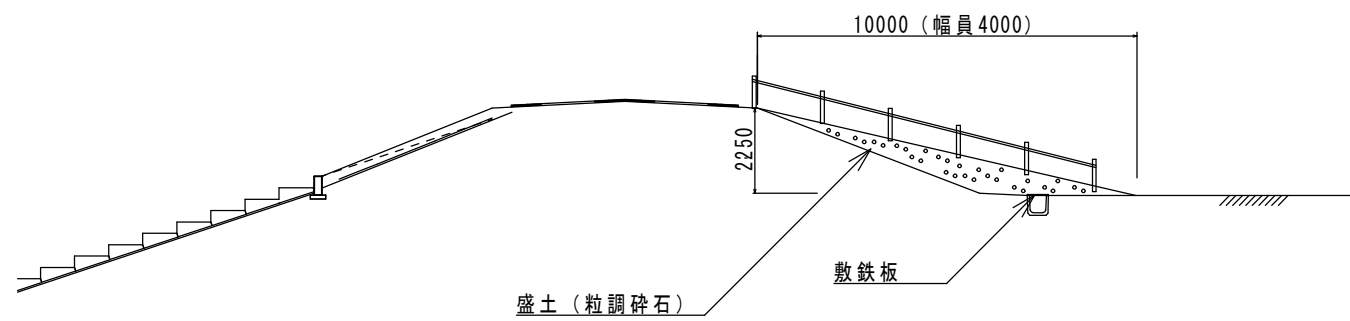
赤旗

S=1:100



階段工A断面図

S=1:200



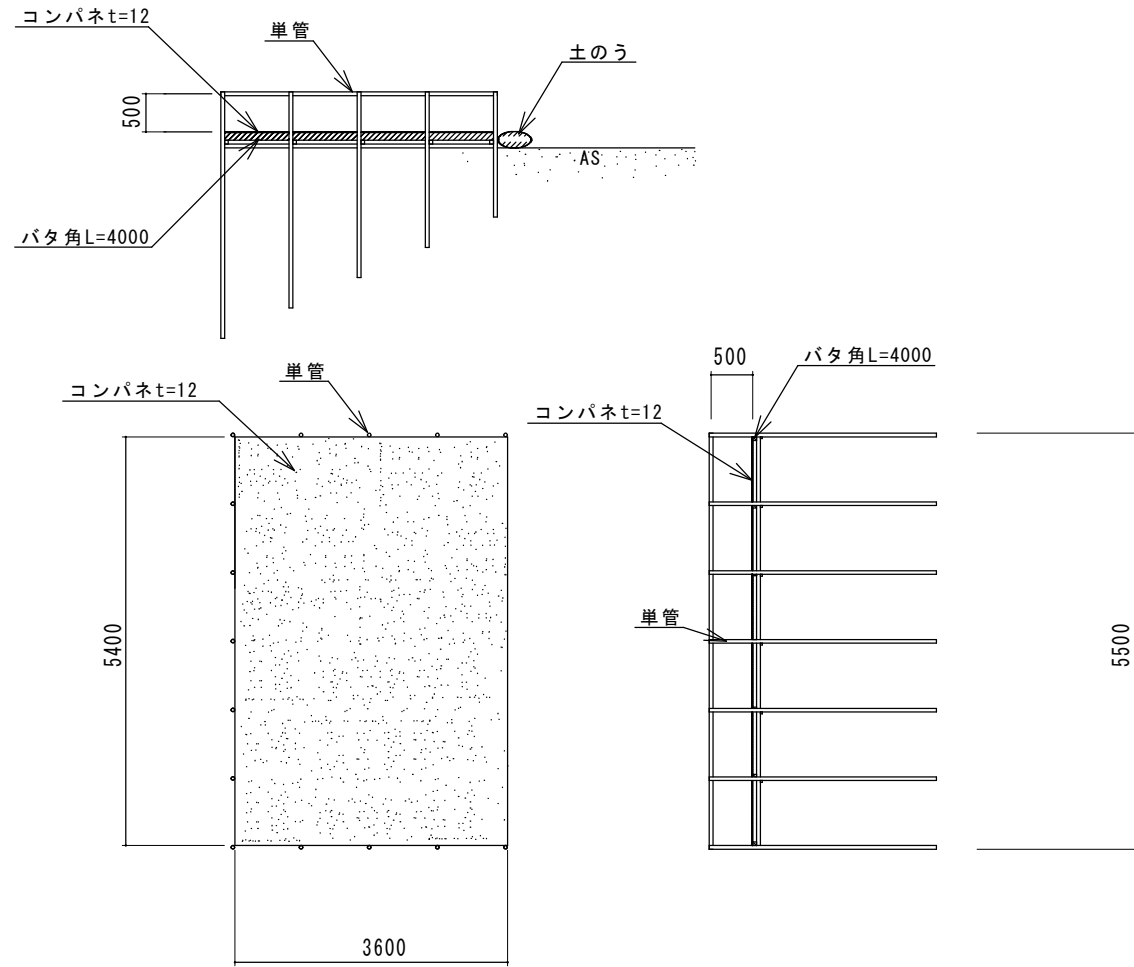
1式あたり

名称	数量
機械盛土	20m ³
粒調碎石	35m ³
掘削残土処分	20m ³
吸出防止材	40m ²

工事名	第72回伊勢神宮奉納全国花火大会施設工事		
施行箇所名	伊勢市 中島2丁目 地内ほか		
図面の種類	各種工法図 (3)		
縮尺	各図参照[A3]	図面番号	5
事業主体	伊勢神宮奉納全国花火大会		

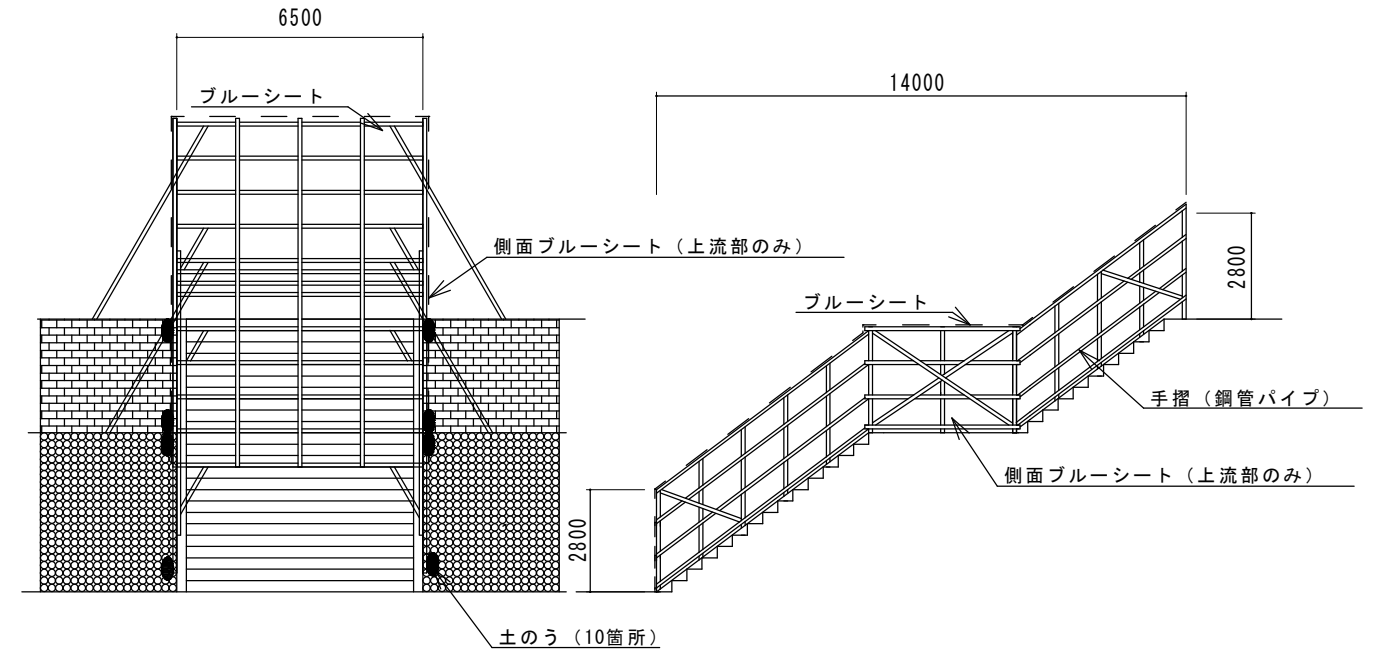
テント用ステージ
警備本部・救護・消防席

S=1:100



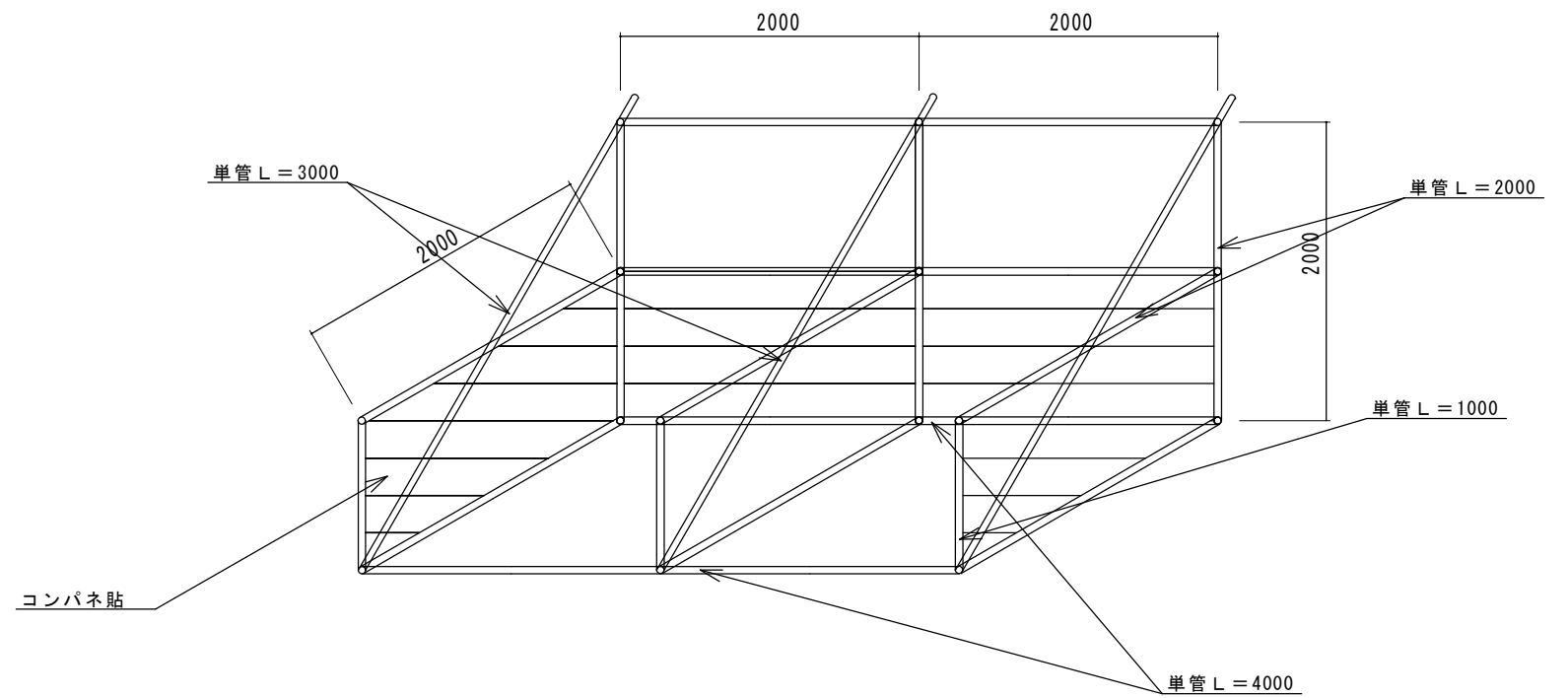
階段テント張り参考図

S=1:200



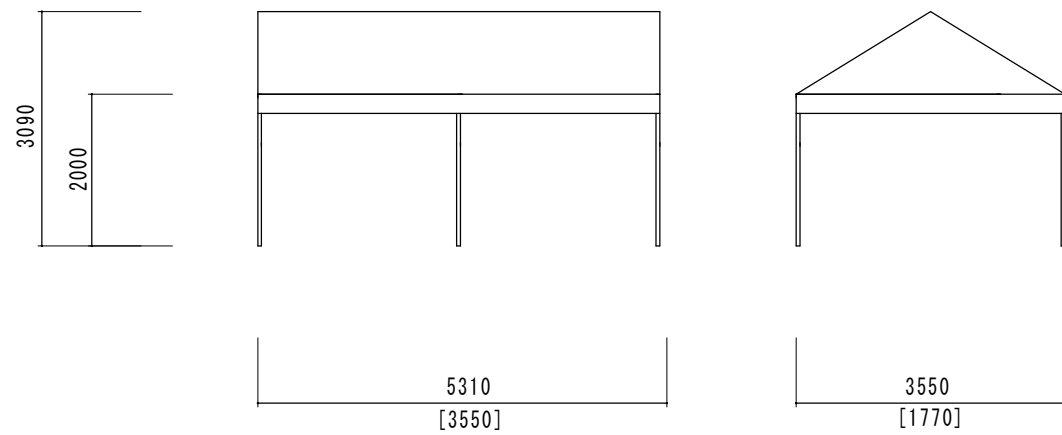
エコステーション

S=1:50



テント

S=Free



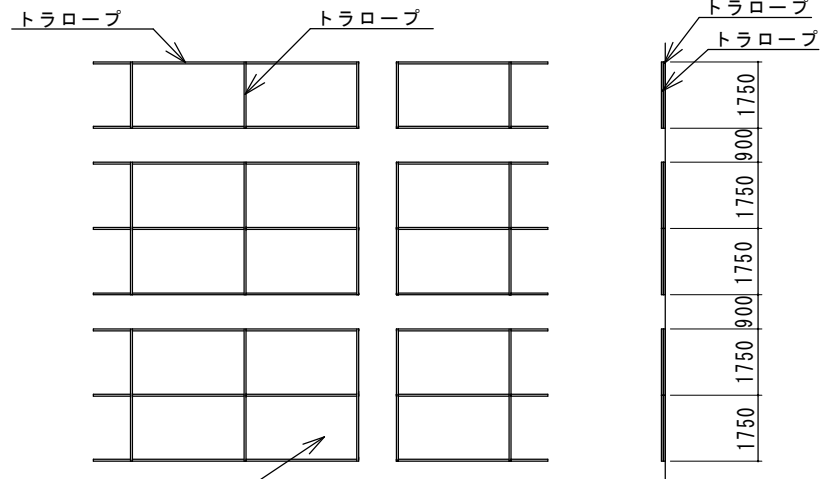
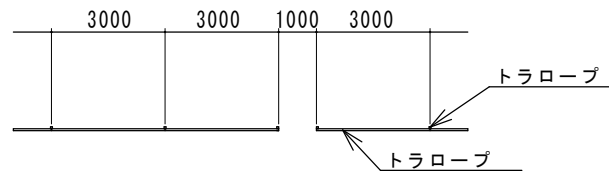
[は2K×1Kのテントの場合]

工事名	第72回伊勢神宮奉納全国花火大会施設工事		
施行箇所名	伊勢市 中島2丁目 地内ほか		
図面の種類	各種工法図(4)		
縮尺	各図参照	図面番号	6
事業主体	伊勢神宮奉納全国花火大会		

敷席詳細図

6人席詳細図

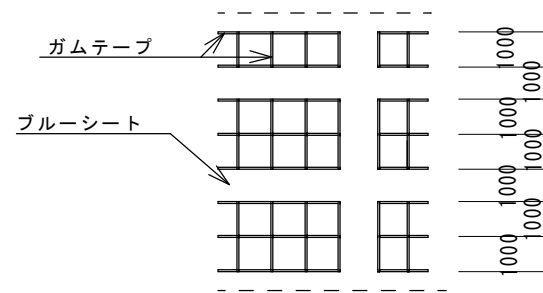
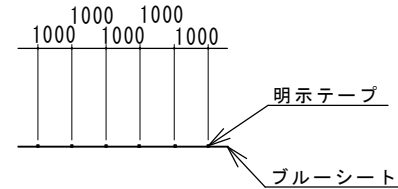
S=1:200



ブルーシート (2.7m×1.8m) は各席へ配布のこと
#3000

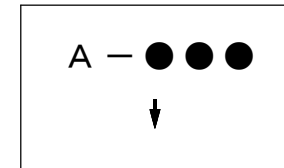
自由席詳細図

S=1:200

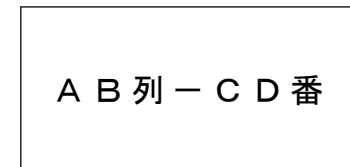


※ブルーシートを敷設し、テープで席を明示すること。

座席明示の見本 (6人席/2人席)



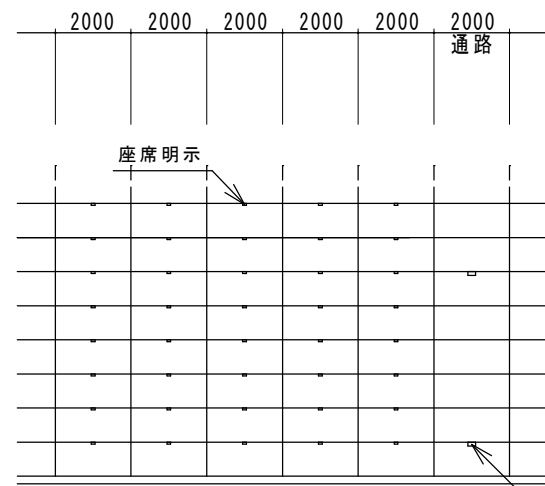
座席明示の見本 (いす指定席)



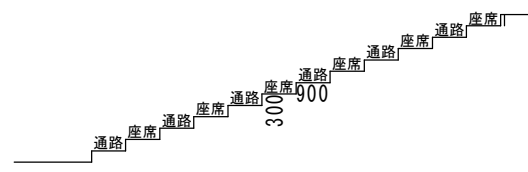
2人席詳細図 (階段部)

S=1:200

平面

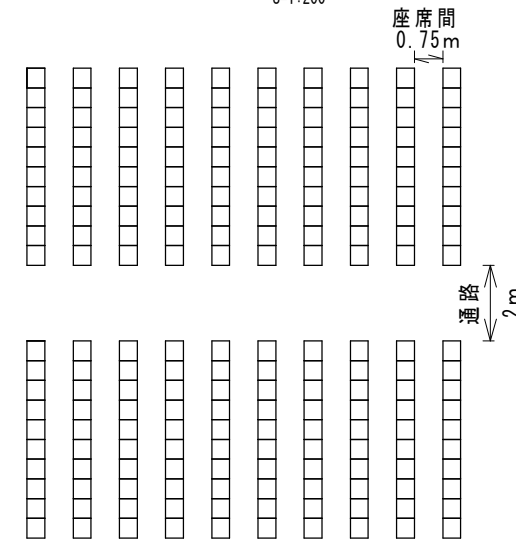


断面



いす指定席

S=1:200



- ①想定する折りたたみ椅子の寸法：幅520mm / 奥行470mm
- ②折りたたみ椅子の座面、背もたれ部は樹脂製とする
- ③同等品以上は可能であるが、製品の変更に伴う寸法、配置については監督員と協議すること

※2人席のブルーシートについては、当日にスタッフが配布するため、監督員の指示のもと各入口へ指示された枚数を準備すること。

工事名	第72回伊勢神宮奉納全国花火大会施設工事		
施行箇所名	伊勢市 中島2丁目 地内ほか		
図面の種類	各種工法図(5)		
縮尺	各図参照[A3]	図面番号	7
事業主体	伊勢神宮奉納全国花火大会		