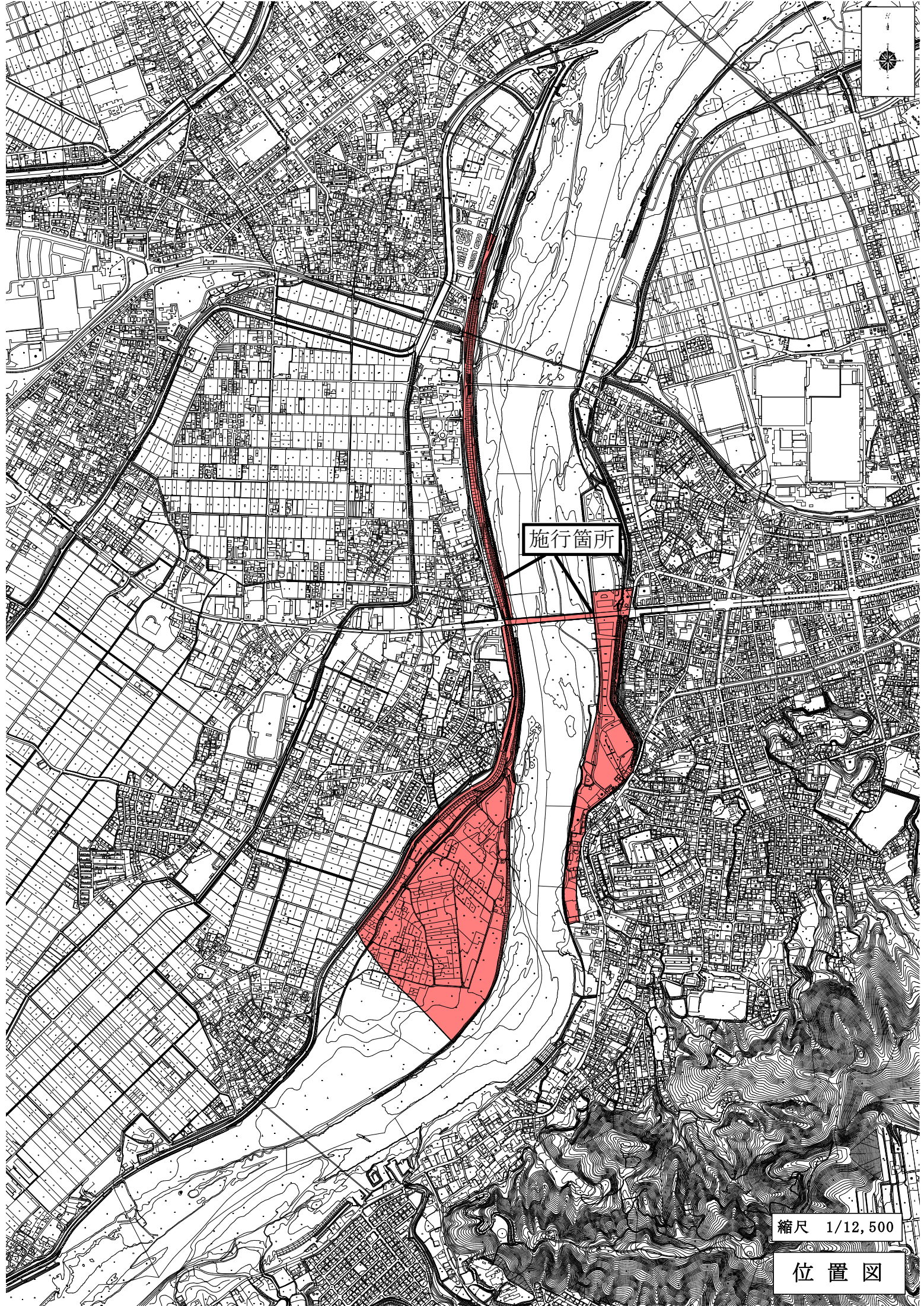


令和 8 年度	花火 第 1 号	設 計 書				予算設計 実施設計 変更設計
工事名称	第74回伊勢神宮奉納全国花火大会施設工事					
施行地	伊勢市中島2丁目地内 ほか					
工事費	工事価格					
工 期	令和8年8月17日限り					
	課長	係長	検算	設計		
仕 様						
【 工 事 概 要 】						
花火大会設営一式						
準備工	1式					
放場施設工	1式					
栈敷工	1式					
会場周辺安全施設工	1式					
場内施設工	1式					
付帯工	1式					



施行箇所

縮尺 1/12,500

位置図

施設設営工事（建築）						
名 称	摘 要	数 量	単位	単 価	金 額	備 考
施設整備(左岸)						
準備工(左岸)		1	式			
放揚施設(左岸)		1	式			
放揚施設(左岸)	リース料	1	式			
会場周辺安全施設工(左岸)		1	式			
会場周辺安全施設工(左岸)	リース料	1	式			
栈敷工(左岸)		1	式			
栈敷工(左岸)	リース料	1	式			
場内施設工(左岸)		1	式			
場内施設工(左岸)	リース料	1	式			
付帯工(左岸)		1	式			
小計						
施設整備(右岸)						
準備工(右岸)		1	式			
会場周辺安全施設工(右岸)		1	式			
会場周辺安全施設工(右岸)	リース料	1	式			
栈敷工(右岸)		1	式			
場内施設工(右岸)		1	式			
付帯工(右岸)		1	式			
小計						

設計内訳書

工事名	第74回伊勢神宮奉納全国花火大会施設工事	当初	事業区分			主たる工程		
			工事区分	数量	単価	金額	数量増減	金額増減
施設整備		式	1					
施設整備 (左岸)		式	1					
左岸		式	1					
準備工 (左岸)		式	1					内-1号
放揚施設 (左岸)		式	1					内-2号
会場周辺安全施設工 (左岸)		式	1					内-3号
栈敷工 (左岸)		式	1					内-4号
場内施設工 (左岸)		式	1					内-5号
付帯工 (左岸)		式	1					内-6号
仮設工 (左岸)		式	1					
交通管理工 (左岸)		式	1					
交通誘導警備員		式	1					単-1号

設計内訳書

工事名	第74回伊勢神宮奉納全国花火大会施設工事	当初	事業区分			主たる工程		
			工事区分	数量	単価	金額	数量増減	金額増減
運搬工 (左岸)		式	1					
運搬工 (左岸)		式	1					
運搬工 (左岸)		式	1					単-2号
施設整備 (右岸)		式	1					
右岸		式	1					
準備工 (右岸)		式	1					内-7号
会場周辺安全施設工 (右岸)		式	1					内-8号
栈敷工 (右岸)		式	1					内-9号
場内施設工 (右岸)		式	1					内-10号
付帯工 (右岸)		式	1					内-11号
仮設工 (右岸)		式	1					
交通管理工		式	1					

一式当たり内訳書

第2号内訳書		放揚施設 (左岸)					単価適用年月日 令和 8年 4月 1日 歩掛適用年月日 令和 8年 4月 1日 労務等調整 00.00%-00.00%-1.0000		
名称	規格/条件	単位	数量	単価	金額	数量増減	金額増減	摘要	
放揚施設 (左岸)		式	1					WYB00007 管理費区分 無 単-5号	
合計									

上段から 既契約数量/出来高数量/出来高累計/前回残工事/今回残工事

一式当たり内訳書

第3号内訳書		会場周辺安全施設工 (左岸)					単価適用年月日 令和 8年 4月 1日 歩掛適用年月日 令和 8年 4月 1日 労務等調整 00.00%-00.00%-1.0000		
名称	規格/条件	単位	数量	単価	金額	数量増減	金額増減	摘要	
会場周辺安全施設工 (左岸)		式	1					WYB00061 管理費区分 無 単-6号	
合計									

上段から 既契約数量/出来高数量/出来高累計/前回残工事/今回残工事

一式当たり内訳書

第4号内訳書		棧敷工 (左岸)					単価適用年月日 令和 8年 4月 1日 歩掛適用年月日 令和 8年 4月 1日 労務等調整 00.00%-00.00%-1.0000		
名称	規格/条件	単位	数量	単価	金額	数量増減	金額増減	摘要	
棧敷工 (左岸)		式	1					WYB00156 管理費区分 無 単-7号	
合 計									

上段から 既契約数量/出来高数量/出来高累計/前回残工事/今回残工事

一式当たり内訳書

第5号内訳書		場内施設工 (左岸)					単価適用年月日 令和 8年 4月 1日 歩掛適用年月日 令和 8年 4月 1日 労務等調整 00.00%-00.00%-1.0000		
名称	規格/条件	単位	数量	単価	金額	数量増減	金額増減	摘要	
場内施設工 (左岸)		式	1					WYB00227 管理費区分 無 単-8号	
合 計									

上段から 既契約数量/出来高数量/出来高累計/前回残工事/今回残工事

一式当たり内訳書

第6号内訳書		付帯工 (左岸)					単価適用年月日 令和 8年 4月 1日 歩掛適用年月日 令和 8年 4月 1日 労務等調整 00.00%-00.00%-1.0000		
名称	規格/条件	単位	数量	単価	金額	数量増減	金額増減	摘要	
付帯工 (左岸)		式	1					WYB00252 管理費区分 無 単-9号	
合 計									

上段から 既契約数量/出来高数量/出来高累計/前回残工事/今回残工事

一式当たり内訳書

第7号内訳書		準備工 (右岸)					単価適用年月日 令和 8年 4月 1日 歩掛適用年月日 令和 8年 4月 1日 労務等調整 00.00%-00.00%-1.0000		
名称	規格/条件	単位	数量	単価	金額	数量増減	金額増減	摘要	
準備工 (右岸)		式	1					WYB00280 管理費区分 無 単-10号	
合 計									

上段から 既契約数量/出来高数量/出来高累計/前回残工事/今回残工事

一式当たり内訳書

第8号内訳書		会場周辺安全施工(右岸)					単価適用年月日 令和 8年 4月 1日 歩掛適用年月日 令和 8年 4月 1日 労務等調整 00.00%-00.00%-1.0000		
名称	規格/条件	単位	数量	単価	金額	数量増減	金額増減	摘要	
会場周辺安全施工(右岸)		式	1					WYB00320 管理費区分 無 単-11号	
合計									

上段から 既契約数量/出来高数量/出来高累計/前回残工事/今回残工事

一式当たり内訳書

第9号内訳書		栈敷工(右岸)					単価適用年月日 令和 8年 4月 1日 歩掛適用年月日 令和 8年 4月 1日 労務等調整 00.00%-00.00%-1.0000		
名称	規格/条件	単位	数量	単価	金額	数量増減	金額増減	摘要	
栈敷工(右岸)		式	1					WYB00370 管理費区分 無 単-12号	
合計									

上段から 既契約数量/出来高数量/出来高累計/前回残工事/今回残工事

一式当たり内訳書

第10号内訳書		場内施設工 (右岸)					単価適用年月日 令和 8年 4月 1日 歩掛適用年月日 令和 8年 4月 1日 労務等調整 00.00%-00.00%-1.0000		
名称	規格/条件	単位	数量	単価	金額	数量増減	金額増減	摘要	
場内施設工 (右岸)		式	1					WYB00390 管理費区分 無 単-13号	
合 計									

上段から 既契約数量/出来高数量/出来高累計/前回残工事/今回残工事

一式当たり内訳書

第11号内訳書		付帯工 (右岸)					単価適用年月日 令和 8年 4月 1日 歩掛適用年月日 令和 8年 4月 1日 労務等調整 00.00%-00.00%-1.0000		
名称	規格/条件	単位	数量	単価	金額	数量増減	金額増減	摘要	
付帯工 (右岸)		式	1					WYB00396 管理費区分 無 単-14号	
合 計									

上段から 既契約数量/出来高数量/出来高累計/前回残工事/今回残工事

1次単価表

単-1号

名称		規格		式		単価		金額		摘要	
交通誘導警備員				単位	数量	1	単価				
名称		規格/条件		単位	数量	単価	金額	摘要			
交通誘導警備員A				人	5			R0803 管理費区分 無			
交通誘導警備員B				人	2			R0804 管理費区分 無			
交通誘導警備員B				人	2			R0804 管理費区分 無			
計											
単価											

1次単価表

単-2号

名称		規格		式		単価		金額		摘要	
運搬工 (左岸)				単位	数量	1	単価				
名称		規格/条件		単位	数量	単価	金額	摘要			
運賃 (納入)		いす 3,100席		回	1			WYB00715 管理費区分 無			
運賃 (搬出)		同上		回	1			WYB00716 管理費区分 無			
計											
単価											

1次単価表

単-3号

単価適用年月日	令和 8年 4月 1日
歩掛適用年月日	令和 8年 4月 1日
労務等調整	00.00%-00.00%-1.0000

名称	規格	式		数量	単価	金額	摘要
		単位	数量				
交通誘導警備員				1			
名称	規格/条件	単位	数量	単価	金額	摘要	
交通誘導警備員A		人日	6			WB010211 管理費区分 無 単-15号	
交通誘導警備員B		人日	6			WB010212 管理費区分 無 単-16号	
計							
単価							

参考資料 (1)

単-4号

WYB00001

単価適用年月日	令和 8年 4月 1日
歩掛適用年月日	令和 8年 4月 1日
労務等調整	00.00%-00.00%-1.0000

名称	規格	式		数量	単価	金額	摘要
		単位	数量				
準備工 (左岸)				1			
名称	規格/条件	単位	数量	単価	金額	摘要	
大会当日重機配置	バックホウ 0.28m ³ オペ込み借上げ	台	3			WYB00002 管理費区分 無 単-17号	
大会当日ダンプ配置	2tダンプ	台	2			WYB00003 管理費区分 無 単-18号	
整地 (左岸残敷)		m ²	8,500			WYB00005 管理費区分 無 単-19号	
砂	クッション用	m ³	15			Z002150001 管理費区分 無	
クラッシャーラン	C-40	m ³	112			Z002120003 管理費区分 無	
整地工		m ²	3,440			WYB00539 管理費区分 無 単-20号	
計							
単価							

参考資料 (1)

単-5号

WYB00007

単価適用年月日 歩掛適用年月日 労務等調整	令和 8年 4月 1日 令和 8年 4月 1日 00.00%-00.00%-1.0000
-----------------------------	----------------------------------------------------

名称		規格/条件		単位	数量	単価	金額	摘要
名称	放揚施設 (左岸)							
規格								
式								
単位	1							
数量	1							
単価								
金額								
摘要								
名称	スターメイン							
規格/条件								
単位	式							
数量	1							
単価								
金額								
摘要	WYB00011 管理費区分 無 単-21号							
名称	ワイドスターメイン							
規格/条件								
単位	式							
数量	1							
単価								
金額								
摘要	WYB00681 管理費区分 無 単-22号							
名称	打上施設							
規格/条件	L=8.0m							
単位	基							
数量	5							
単価								
金額								
摘要	WYB00026 管理費区分 無 単-23号							
名称	打上施設							
規格/条件	L=2.0m							
単位	基							
数量	2							
単価								
金額								
摘要	WYB00038 管理費区分 無 単-24号							
名称	打上防護施設							
規格/条件								
単位	m							
数量	11							
単価								
金額								
摘要	WYB00033 管理費区分 無 単-25号							
名称	カラーコーン設置工							
規格/条件								
単位	m							
数量	200							
単価								
金額								
摘要	WYB00049 管理費区分 無 単-26号							
名称	カラーコーン							
規格/条件	リース							
単位	個							
数量	90							
単価								
金額								
摘要	WYB00059 管理費区分 無							
名称	コーンパー							
規格/条件	L=2m リース							
単位	個							
数量	30							
単価								
金額								
摘要	WYB00060 管理費区分 無							
計								
単価								

参考資料 (1)

単-6号

WYB00061

単価適用年月日 歩掛適用年月日 労務等調整	令和 8年 4月 1日 令和 8年 4月 1日 00.00%-00.00%-1.0000
-----------------------------	----------------------------------------------------

名称		規格/条件		単位	数量	単価	金額	摘要
名称	会場周辺安全施設 (左岸)							
規格								
式								
単位	1							
数量	1							
単価								
金額								
摘要								
名称	ネット A							
規格/条件	H=1800							
単位	m							
数量	394							
単価								
金額								
摘要	WYB00066 管理費区分 無 単-27号							
名称	ネット C							
規格/条件	H=1000							
単位	m							
数量	139							
単価								
金額								
摘要	WYB00105 管理費区分 無 単-28号							
名称	ネット (C)							
規格/条件	H=1000 時間割り増し							
単位	m							
数量	368							
単価								
金額								
摘要	WYB00707 管理費区分 無 単-29号							
名称	周囲柵 D							
規格/条件								
単位	m							
数量	2,229							
単価								
金額								
摘要	WYB00076 管理費区分 無 単-30号							
名称	周囲柵 D							
規格/条件	チューブ保安灯あり							
単位	m							
数量	75							
単価								
金額								
摘要	WYB00117 管理費区分 無 単-31号							
名称	周囲柵 E							
規格/条件								
単位	m							
数量	1,269							
単価								
金額								
摘要	WYB00121 管理費区分 無 単-32号							
名称	手摺 B							
規格/条件								
単位	m							
数量	115							
単価								
金額								
摘要	WYB00124 管理費区分 無 単-33号							
名称	カラーコーン設置工							
規格/条件								
単位	m							
数量	815							
単価								
金額								
摘要	WYB00626 管理費区分 無 単-34号							
名称	カラーコーン							
規格/条件	リース							
単位	個							
数量	150							
単価								
金額								
摘要	WYB00569 管理費区分 無							
名称	A型バリケード							
規格/条件								
単位	基							
数量	73							
単価								
金額								
摘要	WYB00136 管理費区分 無 単-35号							
名称	単管バリケード							
規格/条件								
単位	m							
数量	6							
単価								
金額								
摘要	WYB00637 管理費区分 無 単-36号							

参考資料(1)

単-8号 WYB00227

単価適用年月日 歩掛適用年月日 労務等調整	令和 8年 4月 1日 令和 8年 4月 1日 00.00%-00.00%-1.0000
-----------------------------	----------------------------------------------------

名称	場内施設工 (左岸)		式	単位	数量	単価	金額	単価
規格								
名称	規格/条件	単位	数量	単価	金額	摘要		
テント設置	手間のみ	基	8			WYB00247 管理費区分 無 単-47号		
テント設置	手間のみ 横幕つき	基	2			WYB00625 管理費区分 無 単-48号		
控室		棟	2			WYB00248 管理費区分 無 単-49号		
計								
単価								

参考資料(1)

単-9号 WYB00252

単価適用年月日 歩掛適用年月日 労務等調整	令和 8年 4月 1日 令和 8年 4月 1日 00.00%-00.00%-1.0000
-----------------------------	----------------------------------------------------

名称	付帯工 (左岸)		式	単位	数量	単価	金額	単価
規格								
名称	規格/条件	単位	数量	単価	金額	摘要		
ブルーシート	#3000 1.8×2.7	枚	50			WYB00528 管理費区分 無		
ブルーシート	#3000 1.8×0.9	枚	50			WYB00261 管理費区分 無		
エコステーション		箇所	2			WYB00269 管理費区分 無 単-50号		
資材運搬		台	5			WYB00276 管理費区分 無 単-51号		
コンパネ	看板設置用	枚	4			WYB00278 管理費区分 無		
土のう (土地改良)	施工区分=仕揃え～設置～撤去:	m ³	0.2			DB115010 管理費区分 無 単-98号		
普通作業員		人	13			R0102 管理費区分 無 大会当日		
除草工		m ²	21,495			WYB00279 管理費区分 無 単-52号		
計								
単価								

参考資料(1)

単-10号

WYB00280

単価適用年月日	令和 8年 4月 1日
歩掛適用年月日	令和 8年 4月 1日
労務等調整	00.00%-00.00%-1.0000

名称	規格/条件		単位	数量	単価	金額	摘要
準備工(右岸)			m ²	2,700			WYB00412 管理費区分 無 単-53号
計							
単価							

参考資料(1)

単-11号

WYB00320

単価適用年月日	令和 8年 4月 1日
歩掛適用年月日	令和 8年 4月 1日
労務等調整	00.00%-00.00%-1.0000

名称	規格/条件		単位	数量	単価	金額	摘要
会場周辺安全施設工(右岸)			m	362			WYB00413 管理費区分 無 単-54号
目隠し塀	度会橋		m	362			WYB00417 管理費区分 無 単-55号
目隠し塀A	H=1800 コンパネ縦張り		m	215			WYB00425 管理費区分 無 単-56号
ネットA	H=1800		m	1,121			WYB00434 管理費区分 無 単-57号
ネットB	H=800		m	525			WYB00444 管理費区分 無 単-58号
ネットC	H=1000		m	20			WYB00447 管理費区分 無 単-59号
ネットD	H=800		m	164			WYB00451 管理費区分 無 単-60号
周囲柵B			m	1,322			WYB00453 管理費区分 無 単-61号
周囲柵D			m	1,569			WYB00456 管理費区分 無 単-62号
手摺A	救護・防護付近		m	37			WYB00461 管理費区分 無 単-63号
手摺B			m	85			WYB00466 管理費区分 無 単-64号
階段手摺			m	8			

参考資料 (1)

単-11号

WYB00320

単価適用年月日 歩掛適用年月日 労務等調整	令和 8年 4月 1日 令和 8年 4月 1日 00.00%-00.00%-1.0000
-----------------------------	----------------------------------------------------

名称	会場周辺安全施設工 (右岸)		式	数量	単価	金額	単価
規格			単位	数量	単価	金額	単価
名称	規格/条件	単位	数量	単価	金額	摘要	
カラーコーン設置工	フリーエリア チューブ保安灯つき	m	300			WYB00354 管理費区分 無 単-65号	
単管バリケード		m	16			WYB00641 管理費区分 無 単-66号	
A型バリケード		基	43			WYB00471 管理費区分 無 単-67号	
カラーコーン	電球つき	m	1,380			WYB00473 管理費区分 無 単-68号	
カラーコーン設置工		m	337			WYB00631 管理費区分 無 単-69号	
カラーコーン設置工	宮川堤公園 (前日設置)	m	8			WYB00673 管理費区分 無 単-70号	
カラーコーン	伊勢南島線	m	500			WYB00593 管理費区分 無 単-71号	
カラーコーン	鳥羽松阪線 コーンパーなし	m	400			WYB00597 管理費区分 無 単-72号	
カラーコーン	京町周辺	m	200			WYB00601 管理費区分 無 単-73号	
カラーコーン	材料のみ	m	40			WYB00688 管理費区分 無	
赤旗設置		m	420			WYB00485 管理費区分 無 単-74号	

参考資料 (1)

単-11号

WYB00320

単価適用年月日 歩掛適用年月日 労務等調整	令和 8年 4月 1日 令和 8年 4月 1日 00.00%-00.00%-1.0000
-----------------------------	----------------------------------------------------

名称	会場周辺安全施設工 (右岸)		式	数量	単価	金額	単価
規格			単位	数量	単価	金額	単価
名称	規格/条件	単位	数量	単価	金額	摘要	
ネットE	階段上流側	m	16			WYB00690 管理費区分 無 単-75号	
ネットC	階段下流側	m	16			WYB00691 管理費区分 無 単-76号	
扉 H=2000 / W=6000	リース 基本料金、運賃含む	基	2			WYB00635 管理費区分 無	
立入禁止明示		m	1,300			WYB00499 管理費区分 無 単-77号	
階段工		式	1			WYB00542 管理費区分 無 単-78号	
パルーン投光器	バッテリー式 リース	基	20			WYB00615 管理費区分 無	
投光器設置・撤去		基	20			WYB00619 管理費区分 無 単-79号	
計							
単価							

参考資料 (1)

単-12号

WYB00370

名称		規格		式		単価適用年月日 歩掛適用年月日 労務等調整		令和 8年 4月 1日 令和 8年 4月 1日 00.00%-00.00%-1.0000	
名称		規格/条件		単位	数量	単価	金額	摘要	
6人用観覧席				区画	244			WYB00371 管理費区分 無 単-80号	
協賛席・自由席				区画	1,700			WYB00375 管理費区分 無 単-81号	
ツアー席				m ²	194			WYB00379 管理費区分 無 単-82号	
スターメイン協賛席				区画	150			WYB00506 管理費区分 無 単-83号	
ペア席				区画	575			WYB00510 管理費区分 無 単-84号	
席番設置				区画	394			WYB00387 管理費区分 無 単-85号	
計									
単価									

参考資料 (1)

単-13号

WYB00390

名称		規格		式		単価適用年月日 歩掛適用年月日 労務等調整		令和 8年 4月 1日 令和 8年 4月 1日 00.00%-00.00%-1.0000	
名称		規格/条件		単位	数量	単価	金額	摘要	
階段工A				箇所	1			WYB00512 管理費区分 無 単-86号	
テント用ステージ				箇所	3			WYB00517 管理費区分 無 単-87号	
テント設置		手間のみ		基	12			WYB00516 管理費区分 無 単-88号	
テント設置		手間のみ 横幕つき		基	2			WYB00605 管理費区分 無 単-89号	
計									
単価									

参考資料 (1)

単-16号

WB010212

単価適用年月日	令和 8年 4月 1日
歩掛適用年月日	令和 8年 4月 1日
労務等調整	00.00%-00.00%-1.0000

名称	交通誘導警備員B		単位	数量	単価	金額	摘要
規格			単位	数量	単価	金額	摘要
名称	規格/条件	単位	数量	単価	金額	摘要	
交通誘導警備員B		人	1			R0804 管理費区分 無 Z1	
諸雑費 (まるめ)		式	1			ZS3000004 管理費区分 無 ZZ1	
計							
単価							

参考資料 (2)

単-17号

WYB00002

単価適用年月日	令和 8年 4月 1日
歩掛適用年月日	令和 8年 4月 1日
労務等調整	00.00%-00.00%-1.0000

名称	大会当日重機配置		単位	数量	単価	金額	摘要
規格	バックホウ 0.28m3 オベ込み借上げ		単位	数量	単価	金額	摘要
名称	規格/条件	単位	数量	単価	金額	摘要	
バックホウ (クローラ型)	山積0.28m3 (平積0.20m3) オベつき	台	1			WYB00525 管理費区分 無	
計							
単価							

参考資料 (2)

単-18号

WYB00003

単価適用年月日	令和 8年 4月 1日
歩掛適用年月日	令和 8年 4月 1日
労務等調整	00.00%-00.00%-1.0000

名称	規格	単位	数量	単価	金額	摘要
大会当日ダンプ配置	2tダンプ	台	1			WYB00537 管理費区分 無 単-93号
計						
単価						

参考資料 (2)

単-19号

WYB00005

単価適用年月日	令和 8年 4月 1日
歩掛適用年月日	令和 8年 4月 1日
労務等調整	00.00%-00.00%-1.0000

名称	規格	単位	数量	単価	金額	摘要
整地 (左岸積敷)		m ²	1,580			
普通作業員		人				R0102 管理費区分 無
タイヤローラ [普通型・排ガス型 (第2次)]	機械使用条件=補正なし：岩石割増しコード =岩石工の割増対象にしない：機械損耗部品 補正=普通：供用日当り運転時間=7時間： 交替制による割増し=交替制を適用しない： 異常補正=0：基礎価格補正=しない：輸送 補正=しない：運転日当り運転時間=7時間 ：	時間				K0802008 管理費区分 無 単-94号
計						
単価						

参考資料 (2)

単-20号

WYB00539

名称		規格		式		単価適用年月日 歩掛適用年月日 労務等調整		令和 8年 4月 1日 令和 8年 4月 1日 00.00%-00.00%-1.0000	
名称		規格/条件		単位	数量	単価	金額	摘要	
ブルドーザ [湿地・排ガス型 (第1次)]		機械使用条件=補正なし:岩石割増しコード=岩石工の割増対象にしない:機械損耗部品補正=普通:供用日当り運転時間=7時間:交替制による割増し=交替制を適用しない:異常補正=0:基礎価格補正=しない:輸送補正=しない:運転日当り運転時間=7時間		時間					K0101023 管理費区分 無 単-95号
普通作業員				人				R0102 管理費区分 無	
計									
単価									

参考資料 (2)

単-21号

WYB00011

名称		規格		式		単価適用年月日 歩掛適用年月日 労務等調整		令和 8年 4月 1日 令和 8年 4月 1日 00.00%-00.00%-1.0000	
名称		規格/条件		単位	数量	単価	金額	摘要	
スターマイン				人				R0102 管理費区分 無	
ライン引き		石灰 材工共		m	1,040			WYB00014 管理費区分 無	
カラーコーン設置工				m	190			WYB00621 管理費区分 無 単-96号	
計									
単価									

参考資料 (2)

単-22号

WYB00681

単価適用年月日	令和 8年 4月 1日
歩掛適用年月日	令和 8年 4月 1日
労務等調整	00.00%-00.00%-1.0000

名称	規格	式	単位	数量	単価	金額	摘要
ワイドスターマイン							
普通作業員			人				R0102 管理費区分 無
鋼管	L=2000 φ48.6 t=2.4		本	90			WYB00682 管理費区分 無
計							
単価							

参考資料 (2)

単-23号

WYB00026

単価適用年月日	令和 8年 4月 1日
歩掛適用年月日	令和 8年 4月 1日
労務等調整	00.00%-00.00%-1.0000

名称	規格	基	単位	数量	単価	金額	摘要
打上施設							
L=8.0m							
普通作業員			人				R0102 管理費区分 無
鋼管	L=4000 φ48.6 t=2.4		本	8			WYB00028 管理費区分 無
鋼管	L=2000 φ48.6 t=2.4		本	5			WYB00029 管理費区分 無
鋼管	L=1500 φ48.6 t=2.4		本	5			WYB00031 管理費区分 無
鋼管	L=1000 φ48.6 t=2.4		本	5			WYB00574 管理費区分 無
土のう (土地改良)	施工区分=仕揃え～設置～撤去:		m3	0.1			DB115010 管理費区分 無 単-97号
杉板	L=4000 W=400 t=45		枚	2			WYB00032 管理費区分 無
計							
単価							

参考資料 (2)

単-24号

WYB00038

単価適用年月日 歩掛適用年月日 労務等調整	令和 8年 4月 1日 令和 8年 4月 1日 00.00%-00.00%-1.0000
-----------------------------	----------------------------------------------------

名称	打上施設	単位	基	数量	単価	金額	単価
規格	L=2.0m			4			
名称	規格/条件	単位	数量	単価	金額	摘要	
普通作業員		人				R0102 管理費区分 無	
鋼管	L=4000 φ48.6 t=2.4	本	8			WYB00039 管理費区分 無	
鋼管	L=2000 φ48.6 t=2.4	本	5			WYB00040 管理費区分 無	
鋼管	L=1500 φ48.6 t=2.4	本	5			WYB00041 管理費区分 無	
鋼管	L=1000 φ48.6 t=2.4	本	5			WYB00575 管理費区分 無	
土のう (土地改良)	施工区分=仕揃え～設置～撤去:	m3	0.1			DB115010 管理費区分 無 単-98号	
杉板	L=4000 W=400 t=45	枚	2			WYB00620 管理費区分 無	
計							
単価							

参考資料 (2)

単-25号

WYB00033

単価適用年月日 歩掛適用年月日 労務等調整	令和 8年 4月 1日 令和 8年 4月 1日 00.00%-00.00%-1.0000
-----------------------------	----------------------------------------------------

名称	打上防護施設	単位	m	数量	単価	金額	単価
規格				12			
名称	規格/条件	単位	数量	単価	金額	摘要	
普通作業員		人				R0102 管理費区分 無	
鋼管	L=4000 φ48.6 t=2.4	本	9			WYB00540 管理費区分 無	
鋼管	L=2000 φ48.6 t=2.4	本	11			WYB00541 管理費区分 無	
パイプジョイント		個	12			WYB00043 管理費区分 無	
取付金具 (クランプ)		個	12			WYB00044 管理費区分 無	
木杭	L=1,800 φ75 転用品	本	12			WYB00045 管理費区分 無	
ポリカーボネート板	t=3 転用品	枚	12			WYB00046 管理費区分 無	
栈木	L=4000 転用品	本	9			WYB00048 管理費区分 無	
番線	#10	m	12			WYB00047 管理費区分 無	
計							
単価							

参考資料 (2)

単-26号

WYB00049

名称		規格		m		数量		900		単価	
名称		規格/条件		単位	数量	単価		金額		摘要	
カラーコーン設置工		リース		個	450					WYB00050 管理費区分 無	
コーンバー		L=2m リース		本	450					WYB00052 管理費区分 無	
ウェイト		リース		個	450					WYB00051 管理費区分 無	
普通作業員		直接人件費		人						RAA09 管理費区分 無	
計											
単価											

参考資料 (2)

単-27号

WYB00066

名称		規格		m		数量		108		単価	
名称		規格/条件		単位	数量	単価		金額		摘要	
ネットA		リース 網目27mm		m ²	178					WYB00096 管理費区分 無	
H=1800		L=1,200 φ60 転用品		本	27					WYB00097 管理費区分 無	
垂直ネット		L=1000 φ48.6 t=2.4		本	27					WYB00098 管理費区分 無	
木杭		L=2000 φ48.6 t=2.4		本	54					WYB00100 管理費区分 無	
鋼管		L=6000 φ48.6 t=2.4		本	36					WYB00101 管理費区分 無	
番線		#10		m	18					WYB00102 管理費区分 無	
トラロープ				m	108					WYB00104 管理費区分 無	
普通作業員				人						R0102 管理費区分 無	
計											
単価											

参考資料 (2)

単-28号

WYB00105

単価適用年月日	令和 8年 4月 1日
歩掛適用年月日	令和 8年 4月 1日
労務等調整	00.00%-00.00%-1.0000

名称	規格	名称	規格/条件	単位	数量	単価	金額	摘要
ネットC	H=1000	オレンジネット	ネットプロテクター 同等品	m ²	100			WYB00114 管理費区分 無
		鋼管	L=2000 φ48.6 t=2.4	本	19			WYB00109 管理費区分 無
		普通作業員		人				R0102 管理費区分 無 手間
		計						
		単価						

参考資料 (2)

単-29号

WYB00707

単価適用年月日	令和 8年 4月 1日
歩掛適用年月日	令和 8年 4月 1日
労務等調整	00.00%-00.00%-1.0000

名称	規格	名称	規格/条件	単位	数量	単価	金額	摘要
ネット(C)	H=1000 時間割り増し	オレンジネット	ネットプロテクター 同等品	m ²	100			WYB00708 管理費区分 無
		鋼管	L=2000 φ48.6 t=2.4	本	19			WYB00709 管理費区分 無
		普通作業員		人				R0102 管理費区分 無
		計						
		単価						

参考資料 (2)

単-30号

WYB00076

 単価適用年月日
 歩掛適用年月日
 労務等調整

 令和 8年 4月 1日
 令和 8年 4月 1日
 00.00%-00.00%-1.0000

名称		規格		単位	数量	単価	金額	単価	摘要
周囲柵 D				m					
名称		規格/条件		単位	数量	単価	金額	単価	摘要
普通作業員				人					R0102 管理費区分 無
木杭		L=1,200 φ60 転用品		本	5				WYB00647 管理費区分 無
トラロープ				m	30				WYB00116 管理費区分 無
計									
単価									

参考資料 (2)

単-31号

WYB00117

 単価適用年月日
 歩掛適用年月日
 労務等調整

 令和 8年 4月 1日
 令和 8年 4月 1日
 00.00%-00.00%-1.0000

名称		規格		単位	数量	単価	金額	単価	摘要
周囲柵 D				m					
名称		規格/条件		単位	数量	単価	金額	単価	摘要
チューブ保安灯あり									
普通作業員				人					R0102 管理費区分 無
木杭		L=1,200 φ60 転用品		本	5				WYB00646 管理費区分 無
トラロープ				m	30				WYB00119 管理費区分 無
チューブ保安灯		φ22.5 リース		m	15				WYB00120 管理費区分 無
計									
単価									

参考資料 (2)

単-32号

WYB00121

単価適用年月日	令和 8年 4月 1日
歩掛適用年月日	令和 8年 4月 1日
労務等調整	00.00%-00.00%=1.0000

名称	周囲柵 E		単位	m	数量	単価	金額	単価
規格			単位		数量	20		単価
名称	規格/条件	単位	数量	単価	金額	摘要		
普通作業員		人				R0102 管理費区分 無		
木杭	L=1,200 φ60 転用品	本	5			WYB00648 管理費区分 無		
トラロープ		m	20			WYB00123 管理費区分 無		
計								
単価								

参考資料 (2)

単-33号

WYB00124

単価適用年月日	令和 8年 4月 1日
歩掛適用年月日	令和 8年 4月 1日
労務等調整	00.00%-00.00%=1.0000

名称	手摺 B		単位	m	数量	単価	金額	単価
規格			単位		数量	90		単価
名称	規格/条件	単位	数量	単価	金額	摘要		
普通作業員		人				R0102 管理費区分 無		
鋼管	L=1500 φ48.6 t=2.4	本	73			WYB00678 管理費区分 無		
パイプジョイント		個	100			WYB00127 管理費区分 無		
番線	#10	m	69.3			WYB00128 管理費区分 無		
鋼管	L=5000 φ48.6 t=2.4	本	36			WYB00129 管理費区分 無		
計								
単価								

参考資料 (2)

単-36号

WYB00637

単価適用年月日	令和 8年 4月 1日
歩掛適用年月日	令和 8年 4月 1日
労務等調整	00.00%-00.00%-1.0000

名称		規格/条件		単位	数量	単価	金額	摘要
名称	単管バリケード	規格/条件		単位	数量	単価	金額	摘要
規格								
名称	単管バリケード	リース		基	36			WYB00638 管理費区分 無
名称	鋼管	L=6000 φ48.6 t=2.4		本	36			WYB00639 管理費区分 無
名称	普通作業員			人				R0102 管理費区分 無
計								
単価								

参考資料 (2)

単-37号

WYB00140

単価適用年月日	令和 8年 4月 1日
歩掛適用年月日	令和 8年 4月 1日
労務等調整	00.00%-00.00%-1.0000

名称		規格/条件		単位	数量	単価	金額	摘要
名称	目隠し塀A	規格/条件		単位	数量	単価	金額	摘要
規格	H=1800 コンパネ縦張り							
名称	コンパネ	900×1800 転用品		枚	120			WYB00142 管理費区分 無 Z2
名称	木杭	L=1,200 φ60 転用品		本	30			WYB00650 管理費区分 無
名称	鋼管	L=1500 φ48.6 t=2.4		本	30			WYB00144 管理費区分 無
名称	鋼管	L=2000 φ48.6 t=2.4		本	90			WYB00145 管理費区分 無
名称	鋼管	L=6000 φ48.6 t=2.4		本	36			WYB00146 管理費区分 無
名称	栈木	L=4000 転用品		本	81			WYB00147 管理費区分 無 Z2
名称	トラロープ			m	108			WYB00148 管理費区分 無
名称	普通作業員			人				R0102 管理費区分 無
名称	諸雑費	1%		式	1			ZS7000001 管理費区分 無 ZZ2
計								
単価								

参考資料 (2)

単-38号

WYB00154

単価適用年月日	令和 8年 4月 1日
歩掛適用年月日	令和 8年 4月 1日
労務等調整	00.00%-00.00%-1.0000

名称	規格	単位	数量	単価	金額	摘要
立入禁止明示		m				
		単位	数量	単価	金額	摘要
バリケードテープ		巻	1			WYB00155 管理費区分 無
普通作業員		人				R0102 管理費区分 無
計						
単価						

参考資料 (2)

単-39号

WYB00580

単価適用年月日	令和 8年 4月 1日
歩掛適用年月日	令和 8年 4月 1日
労務等調整	00.00%-00.00%-1.0000

名称	規格	単位	数量	単価	金額	摘要
周囲柵 G		m				
		単位	数量	単価	金額	摘要
トラロープ		m	20			WYB00581 管理費区分 無
普通作業員		人				R0102 管理費区分 無
鉄ピン	レンタル	本	4			WYB00582 管理費区分 無
計						
単価						

参考資料 (2)

単-40号

WYB00618

単価適用年月日	令和 8年 4月 1日
歩掛適用年月日	令和 8年 4月 1日
労務等調整	00.00%-00.00%-1.0000

名称	規格		単位	数量	単価	金額	摘要
投光器設置・撤去			人	15			R0102 管理費区分 無
普通作業員			人				
計							
単価							

参考資料 (2)

単-41号

WYB00206

単価適用年月日	令和 8年 4月 1日
歩掛適用年月日	令和 8年 4月 1日
労務等調整	00.00%-00.00%-1.0000

名称	規格		単位	数量	単価	金額	摘要
6人用観覧席			本	33			WYB00207 管理費区分 無
アンカーピン	φ9 L=200		本	33			WYB00207 管理費区分 無
トラロープ			m	128.5			WYB00208 管理費区分 無
ブルーシート	#3000 1.8×2.7		枚	20			WYB00630 管理費区分 無
普通作業員			人				R0102 管理費区分 無
計							
単価							

参考資料 (2)

単-42号

WYB00702

名称		規格		単価適用年月日 歩掛適用年月日 労務等調整		令和 8年 4月 1日 令和 8年 4月 1日 00.00%-00.00%-1.0000		
名称		規格/条件		単位	数量	単価	金額	摘要
アンカーピン		φ9 L=2000		本	33			WYB00703 管理費区分 無
トラロープ				m	98.5			WYB00704 管理費区分 無
ブルーシート		#3000		枚	20			WYB00705 管理費区分 無
普通作業員				人				R0102 管理費区分 無
計								
単価								

参考資料 (2)

単-43号

WYB00214

名称		規格		単価適用年月日 歩掛適用年月日 労務等調整		令和 8年 4月 1日 令和 8年 4月 1日 00.00%-00.00%-1.0000		
名称		規格/条件		単位	数量	単価	金額	摘要
アンカーピン		φ7 L=150		本	9			WYB00215 管理費区分 無
ブルーシート		#3000		m ²	500			WYB00217 管理費区分 無
普通作業員				人				R0102 管理費区分 無
栈敷区画明示				m ²	500			WYB00218 管理費区分 無 単-99号
計								
単価								

参考資料 (2)

単-46号

WYB00583

名称		規格		式		数量		単価		金額		摘要	
いす指定席		3100席 席番設置を含む(席番札は事務局から)		式		1						令和 8年 4月 1日 令和 8年 4月 1日 00.00%-00.00%-1.0000	
名称	規格/条件	単位	数量	単価	金額	摘要							
折りたたみ椅子	リース	脚	3,100			WYB00584 管理費区分 無							
取寄せ費		回	1			WYB00706 管理費区分 無							
設置	席番設置を含む	式	1			WYB00585 管理費区分 無 単-100号							
撤去		式	1			WYB00587 管理費区分 無 単-101号							
計													
単価													

参考資料 (2)

単-47号

WYB00247

名称		規格		基		数量		単価		金額		摘要	
テント設置		手間のみ		基		1						令和 8年 4月 1日 令和 8年 4月 1日 00.00%-00.00%-1.0000	
名称	規格/条件	単位	数量	単価	金額	摘要							
普通作業員		人				R0102 管理費区分 無							
計													
単価													

参考資料 (2)

単-50号

WYB00269

名称		規格		箇所		数量		単価		金額		摘要	
エコステーション						1							
名称	規格/条件	単位	数量	単価	金額	摘要							
鋼管	L=1000 φ48.6 t=2.4	本	3			WYB00270 管理費区分 無							
鋼管	L=2000 φ48.6 t=2.4	本	9			WYB00271 管理費区分 無							
鋼管	L=3000 φ48.6 t=2.4	本	3			WYB00272 管理費区分 無							
鋼管	L=4000 φ48.6 t=2.4	本	4			WYB00273 管理費区分 無							
パイプジョイント		個	18			WYB00274 管理費区分 無							
コンパネ	900×1800 転用品	枚	5			WYB00652 管理費区分 無							
普通作業員		人				R0102 管理費区分 無							
計													
単価													

参考資料 (2)

単-51号

WYB00276

名称		規格		箇所		数量		単価		金額		摘要	
資材運搬				台		1							
名称	規格/条件	単位	数量	単価	金額	摘要							
重機賃料	2tダンプ	台	1			WYB00568 管理費区分 無							
軽油		L				Z006702002 管理費区分 無							
運転手 (一般)		人				R0115 管理費区分 無							
普通作業員		人				R0102 管理費区分 無							
計													
単価													

参考資料 (2)

単-58号

WYB00444

単価適用年月日	令和 8年 4月 1日
歩掛適用年月日	令和 8年 4月 1日
労務等調整	00.00%-00.00%-1.0000

名称	規格		単位	数量	単価	金額	摘要
ネットC	H=1000		m	100			
名称	規格/条件	単位	数量	単価	金額	摘要	
オレンジネット	ネットプロテクター 同等品	m ²	100			WYB00445 管理費区分 無	
銅管	L=2000 φ48.6 t=2.4	本	20			WYB00446 管理費区分 無	
普通作業員		人				R0102 管理費区分 無 手間	
計							
単価							

参考資料 (2)

単-59号

WYB00447

単価適用年月日	令和 8年 4月 1日
歩掛適用年月日	令和 8年 4月 1日
労務等調整	00.00%-00.00%-1.0000

名称	規格		単位	数量	単価	金額	摘要
ネットD	H=800		m	100			
名称	規格/条件	単位	数量	単価	金額	摘要	
オレンジネット	ネットプロテクター 同等品	m ²	80			WYB00448 管理費区分 無	
木杭	L=1,200 φ60 転用品	本	20			WYB00658 管理費区分 無	
普通作業員		人				R0102 管理費区分 無 手間	
計							
単価							

参考資料 (2)

単-60号

WYB00451

単価適用年月日	令和 8年 4月 1日
歩掛適用年月日	令和 8年 4月 1日
労務等調整	00.00%-00.00%-1.0000

名称		規格/条件		単位	数量	単価	金額	摘要
名称	周囲柵 B			m				
規格					20			
名称	規格/条件			単位	数量	単価	金額	摘要
トラロープ				m	40			WYB00452 管理費区分 無
普通作業員				人				R0102 管理費区分 無
鉄ピン	レンタル			本	4			WYB00659 管理費区分 無
計								
単価								

参考資料 (2)

単-61号

WYB00453

単価適用年月日	令和 8年 4月 1日
歩掛適用年月日	令和 8年 4月 1日
労務等調整	00.00%-00.00%-1.0000

名称		規格/条件		単位	数量	単価	金額	摘要
名称	周囲柵 D			m				
規格					15			
名称	規格/条件			単位	数量	単価	金額	摘要
普通作業員				人				R0102 管理費区分 無
木杭	L=1200 φ60 転用品			本	5			WYB00660 管理費区分 無
トラロープ				m	30			WYB00455 管理費区分 無
計								
単価								

参考資料 (2)

単-62号

WYB00456

名称		規格		単位	数量	単価	金額	摘要
手摺A		救護・防護付近		m			90	
名称		規格/条件		単位	数量	単価	金額	摘要
鋼管		L=1500 φ48.6 t=2.4		本	73			WYB00679 管理費区分 無
鋼管		L=5000 φ48.6 t=2.4		本	18			WYB00458 管理費区分 無
パイプジョイント				個	49			WYB00459 管理費区分 無
番線		#10		m	57.75			WYB00460 管理費区分 無
普通作業員				人				R0102 管理費区分 無
計								
単価								

参考資料 (2)

単-63号

WYB00461

名称		規格		単位	数量	単価	金額	摘要
手摺B				m			90	
名称		規格/条件		単位	数量	単価	金額	摘要
普通作業員				人				R0102 管理費区分 無
鋼管		L=1500 φ48.6 t=2.4		本	73			WYB00680 管理費区分 無
パイプジョイント				個	100			WYB00463 管理費区分 無
番線		#10		m	69.3			WYB00464 管理費区分 無
鋼管		L=5000 φ48.6 t=2.4		本	36			WYB00465 管理費区分 無
計								
単価								

参考資料 (2)

単-66号

WYB00641

単価適用年月日	令和 8年 4月 1日
歩掛適用年月日	令和 8年 4月 1日
労務等調整	00.00%-00.00%-1.0000

名称	規格		単位	数量	単価	金額	摘要
単管バリケード	m		基	36			WYB00642 管理費区分 無
銅管	L=6000 φ48.6 t=2.4		本	36			WYB00643 管理費区分 無
普通作業員			人				R0102 管理費区分 無
計							
単価							

参考資料 (2)

単-67号

WYB00471

単価適用年月日	令和 8年 4月 1日
歩掛適用年月日	令和 8年 4月 1日
労務等調整	00.00%-00.00%-1.0000

名称	規格		単位	数量	単価	金額	摘要
A型バリケード	基		基	10			WYB00472 管理費区分 無
普通作業員			人				R0102 管理費区分 無
計							
単価							

参考資料 (2)

単-68号

WYB00473

名称		規格		単位		数量		単価		金額		摘要	
カラーコーン		電球つき		m		900						令和 8年 4月 1日 令和 8年 4月 1日 00.00%-00.00%-1.0000	
名称	規格/条件	単位	数量	単価	金額	摘要							
カラーコーン	リース	個	340			WYB00474 管理費区分 無							
ライトコーン		個	110			WYB00477 管理費区分 無							
コーンバー	L=2m リース	本	450			WYB00475 管理費区分 無							
ウェイト	リース	個	450			WYB00476 管理費区分 無							
普通作業員	直接人件費	人				RAA09 管理費区分 無							
計													
単価													

参考資料 (2)

単-69号

WYB00631

名称		規格		単位		数量		単価		金額		摘要	
カラーコーン設置工				m		900						令和 8年 4月 1日 令和 8年 4月 1日 00.00%-00.00%-1.0000	
名称	規格/条件	単位	数量	単価	金額	摘要							
カラーコーン	リース	個	450			WYB00632 管理費区分 無							
コーンバー	L=2m リース	本	450			WYB00633 管理費区分 無							
ウェイト	リース	個	450			WYB00634 管理費区分 無							
普通作業員	直接人件費	人				RAA09 管理費区分 無							
計													
単価													

参考資料 (2)

単-70号

WYB00673

名称		規格		単位	数量	単価	金額	単価
カラーコーン設置工		宮川堤公園（前日設置）		個	450			
カラーコーン		リース		個	450			WYB00674 管理費区分 無
コーンバー		L=2m リース		本	450			WYB00675 管理費区分 無
ウェイト		リース		個	450			WYB00676 管理費区分 無
普通作業員		直接人件費		人				RAA09 管理費区分 無
計								
単価								

参考資料 (2)

単-71号

WYB00593

名称		規格		単位	数量	単価	金額	単価
カラーコーン		伊勢南島線		個	450			
カラーコーン		リース		個	450			WYB00594 管理費区分 無
コーンバー		L=2m リース		本	450			WYB00595 管理費区分 無
ウェイト		リース		個	450			WYB00596 管理費区分 無
普通作業員		直接人件費		人				RAA09 管理費区分 無
計								
単価								

参考資料 (2)

単-72号

WYB00597

単価適用年月日	令和 8年 4月 1日
歩掛適用年月日	令和 8年 4月 1日
労務等調整	00.00%-00.00%-1.0000

名称		規格/条件	単位	数量	単価	金額	摘要
名称	カラーコーン				m		
規格	鳥羽松阪線 コーンバーなし					900	
名称	カラーコーン	リース	個	450			WYB00598 管理費区分 無
ウエイト		同上	個	450			WYB00600 管理費区分 無
普通作業員		直接人件費	人				RAA09 管理費区分 無
計							
単価							

参考資料 (2)

単-73号

WYB00601

単価適用年月日	令和 8年 4月 1日
歩掛適用年月日	令和 8年 4月 1日
労務等調整	00.00%-00.00%-1.0000

名称		規格/条件	単位	数量	単価	金額	摘要
名称	カラーコーン				m		
規格	京町周辺					900	
名称	カラーコーン	リース	個	450			WYB00602 管理費区分 無
コーンバー		L=2m リース	本	450			WYB00603 管理費区分 無
ウエイト		リース	個	450			WYB00604 管理費区分 無
普通作業員		直接人件費	人				RAA09 管理費区分 無
計							
単価							

参考資料 (2)

単-74号

WYB00485

単価適用年月日	令和 8年 4月 1日
歩掛適用年月日	令和 8年 4月 1日
労務等調整	00.00%-00.00%=1.0000

名称	規格	単位	数量	単価	金額	摘要
赤旗設置		m				
普通作業員		人				R0102 管理費区分 無
軽作業員		人				R0103 管理費区分 無
計						
単価						

参考資料 (2)

単-75号

WYB00690

単価適用年月日	令和 8年 4月 1日
歩掛適用年月日	令和 8年 4月 1日
労務等調整	00.00%-00.00%=1.0000

名称	規格	単位	数量	単価	金額	摘要
ネットE		m				
階段上流側					108	
ブルーシート	# 3000	m ²	194			WYB00694 管理費区分 無
木杭	L=1200 φ 60 転用品	本	27			WYB00695 管理費区分 無
鋼管	L=1000 φ 48.6 t=2.4	本	27			WYB00696 管理費区分 無
鋼管	L=2000 φ 48.6 t=2.4	本	54			WYB00697 管理費区分 無
鋼管	L=6000 φ 48.6 t=2.4	本	36			WYB00698 管理費区分 無
番線	# 10	m	18			WYB00699 管理費区分 無
栈木	L=4000 転用品	本	81			WYB00700 管理費区分 無
トラロープ		m	108			WYB00701 管理費区分 無
普通作業員		人				R0102 管理費区分 無
計						
単価						

参考資料 (2)

単-78号

WYB00542

名称		規格		式		単価		金額		摘要	
階段工						1					
名称	規格/条件	単位	数量	単価	金額	摘要					
ステップ	リース	個	20			WYB00543 管理費区分 無					
鋼管	L=7000	本	2			WYB00544 管理費区分 無					
取付金具 (クランプ)		個	10			WYB00545 管理費区分 無					
普通作業員		人				R0102 管理費区分 無					
計											
単価											

参考資料 (2)

単-79号

WYB00619

名称		規格		基		単価		金額		摘要	
投光器設置・撤去						15					
名称	規格/条件	単位	数量	単価	金額	摘要					
普通作業員		人				R0102 管理費区分 無					
計											
単価											

参考資料 (2)

単-80号

WYB00371

名称		規格		単価適用年月日 歩掛適用年月日 労務等調整		令和 8年 4月 1日 令和 8年 4月 1日 00.00%-00.00%-1.0000		
名称		規格/条件		単位	数量	単価	金額	摘要
6人用観覧席						20		
アンカーピン		φ9 L=200		本	33			WYB00664 管理費区分 無
トラロープ				m	128.5			WYB00547 管理費区分 無
ブルーシート		#3000 1.8×2.7		枚	20			WYB00665 管理費区分 無
普通作業員				人				R0102 管理費区分 無
計								
単価								

参考資料 (2)

単-81号

WYB00375

名称		規格		単価適用年月日 歩掛適用年月日 労務等調整		令和 8年 4月 1日 令和 8年 4月 1日 00.00%-00.00%-1.0000		
名称		規格/条件		単位	数量	単価	金額	摘要
協賛席・自由席						500		
ブルーシート		#3000		m ²	500			WYB00666 管理費区分 無
アンカーピン		φ7 L=150		本	9			WYB00550 管理費区分 無
普通作業員				人				R0102 管理費区分 無
栈敷区画明示				m ²	500			WYB00504 管理費区分 無 単-106号
計								
単価								

参考資料 (2)

単-82号

WYB00379

単価適用年月日	令和 8年 4月 1日
歩掛適用年月日	令和 8年 4月 1日
労務等調整	00.00%-00.00%-1.0000

名称	ツアー席		単位	数量	単価	金額	単価
	規格						
名称	規格/条件		単位	数量	単価	金額	摘要
アンカーピン	φ7 L=150		本	40			WYB00551 管理費区分 無
ブルーシート	#3000		m ²	500			WYB00668 管理費区分 無
普通作業員			人				R0102 管理費区分 無
計							
単価							

参考資料 (2)

単-83号

WYB00506

単価適用年月日	令和 8年 4月 1日
歩掛適用年月日	令和 8年 4月 1日
労務等調整	00.00%-00.00%-1.0000

名称	スターマイン協賛席		単位	数量	単価	金額	単価
	規格						
名称	規格/条件		単位	数量	単価	金額	摘要
アンカーピン	φ7 L=150		本	33			WYB00553 管理費区分 無
トラロープ			m	82			WYB00554 管理費区分 無
普通作業員			人				R0102 管理費区分 無
ブルーシート	#3000 1.8×2.7		枚	20			WYB00669 管理費区分 無
計							
単価							

参考資料 (2)

単-86号

WYB00512

名称		規格		箇所		数量		単価		金額		摘要	
階段工A						1							
名称	規格/条件	単位	数量	単価	金額	摘要							
粒度調整砕石	M-30	m ³	35			Z002124002 管理費区分 無							
基面整正		m ²	20			CB210080 管理費区分 無 単-107号							
土砂等運搬	土砂等発現場=小規模：積込機種・規格=ハ ックホ山積0.28m ³ (平積0.2m ³)：土質=土砂 (岩塊・玉石混り土含む)：D1D区間の有無= 有り：運搬距離(km)(D1D区間有)=4.5km 以下： 【ダンプトラック [オンロード・ディーゼル] 4 t 積級 【タイヤ損耗費 4 t 積級 良好 供用日 】	m ³	20			CB210110 管理費区分 無 単-108号							
吸出し防止材		m ²	22			WYB00513 管理費区分 無 単-109号							
仮設材等の運搬 (鋼矢板、H形鋼、覆工板、敷鉄板等)	発注機関区分=関東・中部・近畿：片道運搬 距離(実数入力)=10km：製品長区分=12m 以内：運搬割増率=各種(実数入力)：運搬 割増率(実数入力)=0：その他の諸料金の 有無=無：	t	3.2			WB010020 管理費区分 無 単-110号							
仮設材等の積込み取卸し費	作業区分=積込み、取卸し(往復分)：	t	1.6			WB010030 管理費区分 無 単-111号							
計													
単価													

参考資料 (2)

単-87号

WYB00517

名称		規格		箇所		数量		単価		金額		摘要	
テント用ステージ						1							
名称	規格/条件	単位	数量	単価	金額	摘要							
単管ステーディング	設置・撤去 リース	m ²	19			WYB00518 管理費区分 無							
床下地 (コンパネ)	設置・撤去	m ²	19			WYB00519 管理費区分 無							
計													
単価													

参考資料 (2)

単-88号

WYB00516

単価適用年月日	令和 8年 4月 1日
歩掛適用年月日	令和 8年 4月 1日
労務等調整	00.00%-00.00%-1.0000

名称	規格	基		単価	金額	摘要
		単位	数量			
テント設置	手間のみ			1		
名称	規格/条件	単位	数量	単価	金額	摘要
普通作業員		人				R0102 管理費区分 無
計						
単価						

参考資料 (2)

単-89号

WYB00605

単価適用年月日	令和 8年 4月 1日
歩掛適用年月日	令和 8年 4月 1日
労務等調整	00.00%-00.00%-1.0000

名称	規格	基		単価	金額	摘要
		単位	数量			
テント設置	手間のみ 横幕つき			1		
名称	規格/条件	単位	数量	単価	金額	摘要
普通作業員		人				R0102 管理費区分 無
計						
単価						

参考資料 (2)

単-90号

WYB00400

名称		規格		箇所		数量		単価		金額		摘要	
エコステーション						1							
名称	規格/条件	単位	数量	単価	金額	摘要							
鋼管	L=1000 φ48.6 t=2.4	本	3			WYB00560 管理費区分 無							
鋼管	L=2000 φ48.6 t=2.4	本	9			WYB00561 管理費区分 無							
鋼管	L=3000 φ48.6 t=2.4	本	3			WYB00563 管理費区分 無							
鋼管	L=4000 φ48.6 t=2.4	本	4			WYB00564 管理費区分 無							
パイプジョイント		個	18			WYB00565 管理費区分 無							
コンパネ	900×1800 転用品	枚	5			WYB00653 管理費区分 無							
普通作業員		人				R0102 管理費区分 無							
計													
単価													

参考資料 (2)

単-91号

WYB00520

名称		規格		箇所		数量		単価		金額		摘要	
資材運搬				台		1							
名称	規格/条件	単位	数量	単価	金額	摘要							
重機賃料	2tダンプ	台	1			WYB00567 管理費区分 無							
軽油		L				Z006702002 管理費区分 無							
運転手 (一般)		人				R0115 管理費区分 無							
普通作業員		人				R0102 管理費区分 無							
計													
単価													

参考資料 (3)

単-94号

K0802008

単価適用年月日 歩掛適用年月日 労務等調整	令和 8年 4月 1日 令和 8年 4月 1日 00.00%-00.00%-1.0000
-----------------------------	----------------------------------------------------

名称	規格/条件	単位	数量	時間	単価	金額	摘要
名称	タイヤローラ [普通型・排ガス型 (第2次)]						
規格	補正なし 岩石工の割増対象にしない 普通 7時間 交替制を適用しない 0 しない しない 7時間				1		
名称	規格/条件	単位	数量	時間	単価	金額	摘要
運転手 (特殊)		人					R0114 管理費区分 無 Z1
軽油		L					Z006702002 管理費区分 無 Z1
タイヤローラ [普通型・排出ガス対策型 (第2次)]	運転質量 8 ~ 20 t	時間					M000802008 管理費区分 無 Z1
諸雑費 (まるめ)		式	1				ZS3000004 管理費区分 無 ZZ1
計							
単価							
J01 機械使用条件	補正なし						
J02 岩石割増しコード	岩石工の割増対象にしない						
J03 機械損耗部品補正	普通						
J04 供用日当り運転時間	7 時間						
J05 交替制による割増し	交替制を適用しない						
J06 異常補正	0						
J07 基礎価格補正	しない						
J08 輸送補正	しない						
J09 運転日当り運転時間	7 時間						

参考資料 (3)

単-95号

K0101023

単価適用年月日 歩掛適用年月日 労務等調整	令和 8年 4月 1日 令和 8年 4月 1日 00.00%-00.00%-1.0000
-----------------------------	----------------------------------------------------

名称	規格/条件	単位	数量	時間	単価	金額	摘要
名称	ブルドーザ [湿地・排ガス型 (第1次)]						
規格	補正なし 岩石工の割増対象にしない 普通 7時間 交替制を適用しない 0 しない しない 7時間				1		
名称	規格/条件	単位	数量	時間	単価	金額	摘要
運転手 (特殊)		人					R0114 管理費区分 無 Z1
軽油		L					Z006702002 管理費区分 無 Z1
ブルドーザ [湿地・排出ガス対策型 (1次基準)]	4 t 級	時間					M000101023 管理費区分 無 Z1
諸雑費 (まるめ)		式	1				ZS3000004 管理費区分 無 ZZ1
計							
単価							
J01 機械使用条件	補正なし						
J02 岩石割増しコード	岩石工の割増対象にしない						
J03 機械損耗部品補正	普通						
J04 供用日当り運転時間	7 時間						
J05 交替制による割増し	交替制を適用しない						
J06 異常補正	0						
J07 基礎価格補正	しない						
J08 輸送補正	しない						
J09 運転日当り運転時間	7 時間						

参考資料 (3)

単-96号

WYB00621

名称		規格		単位	数量	単価	金額	単価
カラーコーン設置工							900	
名称		規格/条件		単位	数量	単価	金額	摘要
カラーコーン		リース		個	450			WYB00622 管理費区分 無
コーンバー		L=2m リース		本	450			WYB00623 管理費区分 無
ウェイト		リース		個	450			WYB00624 管理費区分 無
普通作業員		直接人件費		人				RAA09 管理費区分 無
計								
単価								

参考資料 (3)

単-97号

DB115010

名称		規格		単位	数量	単価	金額	単価
土のう (土地改良)							10	
仕揃え～設置～撤去								
名称		規格/条件		単位	数量	単価	金額	摘要
普通作業員				人				R0102 管理費区分 無
土のう		62×48cm		袋	500			Z006082001 管理費区分 無
山土		盛土用 (現場渡し)		m3	10			ZA10030420 管理費区分 無
計								
単価								
J01 施工区分		仕揃え～設置～撤去						

参考資料 (3)

単-98号

DB115010

名称		規格/条件		単位	数量	単価	金額	摘要
土のう (土地改良)				m ³				
仕拵え～設置～撤去					10			
普通作業員				人				R0102 管理費区分 無
土のう		62×48cm		袋	500			Z006082001 管理費区分 無
山土		盛土用 (現場渡し)		m ³	10			ZA10030420 管理費区分 無
計								
単価								
J01 施工区分		仕拵え～設置～撤去						

参考資料 (3)

単-99号

WYB00218

名称		規格/条件		単位	数量	単価	金額	摘要
棧敷区画明示				m ²				
仕拵え～設置～撤去					500			
ビニル粘着テープ				m	800			WYB00219 管理費区分 無
普通作業員				人				R0102 管理費区分 無
計								
単価								

参考資料 (3)

単-100号

WYB00585

単価適用年月日	令和 8年 4月 1日
歩掛適用年月日	令和 8年 4月 1日
労務等調整	00.00%-00.00%-1.0000

名称		規格		式	単位	数量	単価	金額	摘要
設置		席番設置を含む				1			
名称	規格/条件	単位	数量	単価	金額	摘要			
土木一般世話役		人				R0125 管理費区分 無			
普通作業員		人				R0102 管理費区分 無			
計									
単価									

参考資料 (3)

単-101号

WYB00587

単価適用年月日	令和 8年 4月 1日
歩掛適用年月日	令和 8年 4月 1日
労務等調整	00.00%-00.00%-1.0000

名称		規格		式	単位	数量	単価	金額	摘要
撤去						1			
名称	規格/条件	単位	数量	単価	金額	摘要			
土木一般世話役		人				R0125 管理費区分 無			
普通作業員		人				R0102 管理費区分 無			
計									
単価									

参考資料 (3) (施工パッケージ)

単-102号

CB320010

単価適用年月日	令和 8年 4月 1日
歩掛適用年月日	令和 8年 4月 1日
労務等調整	00.00%-00.00%-1.0000

名称	規格	単位	数量	標準単価	単価	摘要
除草	ハンドガイド式 (刈幅150cm)	m ²	1			
名称	規格/条件	単位	構成比率	標準単価	単価	摘要
標準単価						
労務構成比率		%				
特殊作業員		%				R0101 管理費区分 無
土木一般世話役		%				R0125 管理費区分 無
機械構成比率		%				
草刈機 [ハンドガイド式・笹/ヨシ等用]	簡易搭乗型 刈幅150cm	%				M002031008 管理費区分 無
J01 除草機種	ハンドガイド式 (刈幅150cm)					

参考資料 (3) (施工パッケージ)

単-103号

CB320030

単価適用年月日	令和 8年 4月 1日
歩掛適用年月日	令和 8年 4月 1日
労務等調整	00.00%-00.00%-1.0000

名称	規格	単位	数量	標準単価	単価	摘要
集草	ハンドガイド式 (集草幅200cm)	m ²	1			
名称	規格/条件	単位	構成比率	標準単価	単価	摘要
標準単価						
労務構成比率		%				
特殊作業員		%				R0101 管理費区分 無
普通作業員		%				R0102 管理費区分 無
土木一般世話役		%				R0125 管理費区分 無
機械構成比率		%				
集草機 [ハンドガイド式]	簡易搭乗型 集草幅200cm	%				M002032010 管理費区分 無
J01 集草機種	ハンドガイド式 (集草幅200cm)					

参考資料 (3) (施工パッケージ)

単-108号

CB210110

名称		規格		単位	数量	単価	金額	摘要
土砂等運搬		小規模 バックホウ山積0.28m3 (平積0.2m3) 土砂 (岩塊・玉石混り土含む) 有り 4.5km以下		m ³	1			
標準単価		規格/条件		単位	構成比率	標準単価	単価	摘要
労務構成比率				%				
運転手 (一般)				%				R0115 管理費区分 無
材料構成比率				%				
軽油				%				Z006702002 管理費区分 無
機械構成比率				%				
ダンプトラック [オンロード・ディーゼル] 【タイヤ損耗費】		4 t 積級 【4 t 積級 良好 供用日】		%				M000301002 管理費区分 無
J01 土砂等発生現場	小規模							
J02 積込機種・規格	バックホウ山積0.28m3 (平積0.2m3)							
J03 土質	土砂 (岩塊・玉石混り土含む)							
J04 DID区間の有無	有り							
J14 運搬距離 (km) (DID区間有)	4.5km以下							

参考資料 (3)

単-109号

WYB00513

名称		規格		単位	数量	単価	金額	摘要
吸出し防止材		t=10mm		m ²	100			
吸出し防止材		t=10mm		m ²	104			WYB00514 管理費区分 無
普通作業員				人				R0102 管理費区分 無
計								
単価								

参考資料 (3)

単-110号

WB010020

名称		規格		単位	数量	単価	金額	摘要
仮設材等の運搬 (鋼矢板、H形鋼、覆工板、敷鉄板等)		関東・中部・近畿 10km 12m以内 各種 (実数入力) 0 無		t	1			Z006810001 管理費区分 無 Z1
基本運賃区分A		製品長12m以内 10kmまで		t	1			Z006810001 管理費区分 無 Z1
諸雑費 (まるめ)				式	1			ZS3000004 管理費区分 無 ZZ1
計								
単価								
J01 発注機関区分		関東・中部・近畿						
J02 片道運搬距離 (実数入力)		10 km						
J04 製品長区分		12m以内						
J05 運搬割増率		各種 (実数入力)						
J06 運搬割増率 (実数入力)		0						
J07 その他の諸料金の有無		無						

参考資料 (3)

単-111号

WB010030

名称		規格		単位	数量	単価	金額	摘要
仮設材等の積込み取卸し費		積込み、取卸し (往復分)		t	2			Z006800001 管理費区分 無
積込み、取卸し (仮設材等)				t	2			Z006800001 管理費区分 無
計								
単価								
J01 作業区分		積込み、取卸し (往復分)						

土木工事条件明示

【工事名】

令和8年度 花火 第1号

第74回伊勢神宮奉納全国花火大会施設工事

令和8年4月

伊勢市

明示事項					
1 施 策 関 係	1 入契に係わる事項			対象の有無	
	① 総合評価方式の有無 □ 簡易型 □ 標準型 □ 高度技術提案型			□	
	② 総合評価方式で求めた技術提案の確認の有無			□	
	2 施工に際しての事項			対象の有無	
	① 施工合理化調査、諸経費動向調査等の対象工事			□	
	調査対象項目		対象工種		
	② 地形・地質などの自然条件や、保護動物など社会条件の明示			□	
	③ DID地区対象工事			☑	
④ 中間検査の実施対象工事			□		
中間検査を行う段階		検査予定回数			
⑤ 現場環境改善の対象工事			□		
⑥ 建設リサイクル法の対象建設工事			□		
2 工 程 関 係	1 影響を受ける他の工事			対象の有無	
	① 先に発注された工事で、当該工事の工程が影響を受ける工事の有無			□	
	② 後から発注される予定の工事で、当該工事の工程が影響を受ける工事の有無			□	
	③ その他、関連して当該工事の工程が影響を受ける他の工事の有無			☑	
	他工事の名称	その発注者	影響を受ける箇所	影響を受ける期間	影響を受ける時間
	第74回伊勢神宮奉納全国花火大会 電気設備設置撤去業務委託	伊勢神宮奉納全国花火大会委員会	工事全体	工期内	工期内
	影響を受ける工事内容		具体的制約内容		備考
工事全体		工程調整のうえ進めること			

明示事項					
2 工 程 関 係	2 自然的・社会的条件で制約を受ける施工の内容、時期、時間及び工法等			対象の有無	
	① 交通規制や工事内容により、工事の施工期間又は時間帯の制約の有無			□	
	② 河川の出水期や降雨等において、施工を中止あるいは休止の有無			☑	
	③ 漁期や農業・用排水の使用時期、また地場産業の影響により、施工期間や時間帯の制約の有無			□	
	④ 自然環境の保全に関する制約の有無			□	
	自然的・社会的要因	施工内容	施工箇所	施工時期	施工時間
	河川の増水	-	河川敷内及び堤防上の施設	-	-
	施工方法	具体的制約内容			備考
-	河川管理者の指示により緊急的に施設の撤去が必要となった場合、監督員から指示があった時点より5時間以内に施設を撤去する。				
3 関連機関等との工程協議に未成立のものや条件が付された場合の制約等			対象の有無		
① 協議の成立時期が具体的に見込める場合は、「現在、協議中であること、成立見込みの時期およびその制約される内容等」を明示する。			☑		
② 協議の結果、工程等に制約を受けることが予想される場合は、あらかじめその協議内容および制約される内容等について明示する。			□		
③ 協議の必要性はあるが、未実施である場合は関連機関、内容、協議実施予定者（発注者/受注者）を明示する。			□		
関連機関等	制約内容	協議内容	成立見込時期	備考	
4 着手前の地上物件・地下埋設物・埋蔵文化財等の事前調査・移設の制約			対象の有無		
① 必要な事前調査の期間等を明示し、その管理者の都合により、変更がある場合には別途工程協議することをあわせて明示する。			□		
② 特に移設や撤去・保存等が必要になり影響を受ける場合は、施工方法や工程等について協議状況を明示する。			□		
③ 埋蔵文化財の施工に併せて発掘調査の有無を明示する。			□		
地下埋設物・埋蔵文化財の種類	地下埋設物・埋蔵文化財の管理者	事前調査・移設の期間	備考		
5 設計工程上の作業不能日数			対象の有無		
① トンネル内工事や工場製作工事以外では、作業不能日数を明示する。また、資機材等の搬出入に影響がある場合は、同様に明示する。			□		
休日・降雨等作業不能日	その他作業不能日	作業不能総日数	その他作業不能日の要因		
6 現場条件による工法の制限の結果、工程に影響を受ける場合			対象の有無		
① 工程に影響を与える特殊な工法の有無			□		
対象工種	場所	日数	内容	備考	

明 示 事 項							
3 用地 関係	1 工事用地等に未処理部分がある場合						対象の有無
	① 用地・立木の取得が終了していない場所、範囲、面積、工種及び確保の見込み時期等を明示する。						<input type="checkbox"/>
	② 期日までに用地取得が出来ない場合の工事工程への配慮を明示する。						<input type="checkbox"/>
	③ 用地未処理部分等に規制がある場合には、解除時期や未処理部分を明示する。						<input type="checkbox"/>
	④ 官民境界が未確定部分がある場合は当該区間及び協議状況を明示する。						<input type="checkbox"/>
	場所	範囲	面積	取得・確定見込時期	該当工種	備考	
3 用地 関係	2 工事用地使用後の復旧条件がある場合						対象の有無
	① 工事用地等の使用終了後の復旧条件等について明示する。						<input type="checkbox"/>
	場所	範囲	面積	復旧完了予定日	復旧条件	備考	
4 公害 関係	3 工所用仮設道路、資機材置場等、の用地(官地)を借地させる場合						対象の有無
	① 場所、範囲、面積、工種、期間、使用条件、重要施設の有無、使用後の復旧方法等を明示する。						<input type="checkbox"/>
	② 期日までに用地借地が出来ない場合の工事工程への配慮を明示する。						<input type="checkbox"/>
	③ 借地上に支障物件等の処置が必要になった場合は、監督職員に報告し協議する。						<input type="checkbox"/>
	場所	承諾の有無	承諾見込時期	面積	期間	使用条件・復旧方法	備考
		<input type="checkbox"/>					
		<input type="checkbox"/>					
		<input type="checkbox"/>					
		<input type="checkbox"/>					
		<input type="checkbox"/>					
4 公害 関係	4 私道路がある場合						対象の有無
	① 私道路の場所、使用承諾の有無、使用条件についての明示する。						<input type="checkbox"/>
	② 使用承諾を得られなかった場合は、監督職員に報告し協議する。						<input type="checkbox"/>
	場所	承諾の有無	承諾日	面積	使用条件	備考	
		<input type="checkbox"/>					
		<input type="checkbox"/>					
		<input type="checkbox"/>					
		<input type="checkbox"/>					
		<input type="checkbox"/>					
		<input type="checkbox"/>					
4 公害 関係	1 公害防止のため、施工方法、機械設備、作業時間等に制限がある場合						対象の有無
	① 特定の工種について、施工方法、施工時間、測定方法、特定地域等を明示する。						<input type="checkbox"/>
	② 地元対策上や法改正等により規制処置が必要となった場合は、監督職員に協議する。						<input type="checkbox"/>
	対象工種	範囲または測定場所	時期	内容		備考	
5 安全 対策 関係 等	2 水替、流入防止施設が必要な場合						対象の有無
	① 対象工種、規模、範囲、期間等を明示する。						<input type="checkbox"/>
	② 当初の計画と現場の条件が異なった場合は、監督職員に報告し協議する。						<input type="checkbox"/>

明 示 事 項						
4 公害 関係	対象工種	規模	範囲		備考	
	3 濁水、湧水等の処理で特別な対策を必要とする場合					対象の有無
	① 濁水、湧水等の処理で特別な対策を必要とする内容を明示する。					<input type="checkbox"/>
	② 当初の条件と状況が異なった場合は監督職員に報告し協議する					<input checked="" type="checkbox"/>
	対象工種	時期	処理施設	排水の水質目標値	排水場所	備考
4 公害 関係	4 事業損失等、第三者に被害を及ぼすことが懸念される場合					対象の有無
	① 工事の施工に伴って発生する騒音、振動、地盤沈下、地下水の枯渇等、電波障害等に起因する事業損失が懸念されるため、事前・事後調査の区分と、その調査時期、未然に防止するために必要な調査方法、範囲等を明示する。					<input type="checkbox"/>
	② 発注段階では具体的に明示できない場合や当初と状況が異なった場合は、監督職員に報告し、協議する。					<input checked="" type="checkbox"/>
	懸念事項	事前・事後	調査時期	調査範囲・対象件数	調査方法	報告書の有無
5 安全 対策 関係 等	5 六価クロム溶出試験を必要とする場合					対象の有無
	① セメント及びセメント系固化工材による地盤改良の有無を明示する。					<input type="checkbox"/>
	② 当初の条件と状況が異なった場合は監督職員に報告し協議する。					<input type="checkbox"/>
	対象工種	実施方法			備考	
5 安全 対策 関係 等	6 油漏れ等に対策を必要とする場合					対象の有無
	① 油漏れや重金属等の対策の内容を明示する。					<input type="checkbox"/>
	② 当初の条件と状況が異なった場合は監督職員に報告し協議する。					<input checked="" type="checkbox"/>
	対象工種	対象機械	時期	実施方法・必要資材		備考
5 安全 対策 関係 等	7 石綿等の撤去を必要とする場合					対象の有無
	① 石綿等撤去作業の対策の内容を明示する。					<input type="checkbox"/>
	② 当初の条件と状況が異なった場合は監督職員に報告し協議する。					<input type="checkbox"/>
	対象物件	実施方法			備考	
5 安全 対策 関係 等	1 交通安全施設等の指定					対象の有無
	① 車線減少、歩道通行帯等の規制内容と期間を明示する。					<input type="checkbox"/>
	② 当初計画と実際の現場条件が異なった場合は、監督職員に報告し協議する。					<input checked="" type="checkbox"/>
	交通安全施設	工種	設置期間	内容	備考	
	バリケード、カラーコーン	全工種	工事期間中	図面参照		
	交通誘導警備員	全工種	工事期間中	図面参照		

明示事項						
5 安全対策関係等	2 各施設等と近接する工事					対象の有無
	① 設計時に判明している各施設の施工条件、安全対策等の制約内容を明示する。					<input type="checkbox"/>
	② 当初計画と実際の現場条件が異なった場合は、監督職員に報告し協議する。					<input type="checkbox"/>
	近接施設	管理者	構造・形状	埋設深	立会条件	備考
3 危険要因に対する防護施設等					対象の有無	
① 防護施設の内容を明示する。					<input type="checkbox"/>	
② 当初計画と実際の現場条件が異なった場合は、監督職員に報告し協議する。					<input checked="" type="checkbox"/>	
危険要因	工種	防護施設	内容・規格	期間	備考	
4 保全設備・保安要員の配置等					対象の有無	
① 交通誘導警備員、保全設備、保安要員の配置を指定する内容を明示する。					<input type="checkbox"/>	
② 当初計画と実際の現場条件が異なった場合は、監督職員に報告し協議する。					<input checked="" type="checkbox"/>	
保全設備・保安要員	工種	場所	期間	時間	交代要員	備考
交通誘導警備員	図面参照	鳥羽松阪線ほか	車線規制を伴う作業の期間		無	
5 有毒ガス及び酸素欠乏等の対策					対象の有無	
① 換気設備等について、その内容を明示する。					<input type="checkbox"/>	
② 当初計画と実際の現場条件が異なった場合は、監督職員に報告し協議する。					<input checked="" type="checkbox"/>	
危険要因	工種	危険防止対策の工法内容、設備の規格・規模			備考	
6 高所作業における対策					対象の有無	
① 高所作業における落下・墜落等対策を指定する内容を明示する。					<input type="checkbox"/>	
② 当初計画と実際の現場条件が異なった場合は、監督職員に報告し協議する。					<input checked="" type="checkbox"/>	
工種	場所	対策の内容、設備の規格・規模			備考	

明示条件						
5 安全対策関係等	7 工事の安全確保のために必要な降雨情報提供					対象の有無
	① 安全確保のために必要な地形・地質特性を記載する。					<input type="checkbox"/>
	② 過去に発生した現象を明示する。					<input type="checkbox"/>
	種類	場所	降雨の内容、規模		備考	
6 工事用道路対策関係	1 一般道路を搬入路として使用する場合					対象の有無
	① 運搬経路の制限事項および経路を指定する内容を明示する。					<input type="checkbox"/>
	② 搬入路の使用中和及び使用後に配慮すべき処置および対応の内容を明示する。					<input type="checkbox"/>
	③ 地元対策上特に特記すべき事項についてその内容を明示する。					<input type="checkbox"/>
	④ 現場状況等から使用条件が異なった場合は、監督職員に報告し協議する。					<input checked="" type="checkbox"/>
	経路	期間	時間帯	制限内容		備考
	①					
	①					
	区間	期間	処置・対応内容			備考
	②					
②						
特定資材・機材名	搬入経路	期間	時間	対応・配慮内容	備考	
③						
③						
2 仮道路を設置する場合					対象の有無	
① 仮道路の構造、費用負担、維持管理、撤去等を指定する内容を明示する。					<input type="checkbox"/>	
② 地元対策上特に特記すべき事項についてその内容を明示する。					<input type="checkbox"/>	
③ 現場状況等から設置条件が異なった場合は、監督職員に報告し協議する。					<input type="checkbox"/>	
区間	幅員	延長	構造	その他仕様	備考	
区間	借地料負担金額	維持補修内容	維持補修の時期および頻度		備考	
区間	安全施設設置期間	安全施設内容			備考	
区間	存置・撤去	運搬場所	運搬数量	使用後の処置	備考	
特定資材・機材名	搬入経路	期間	時間	対応・配慮内容	備考	

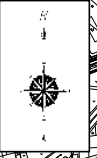
明示条件						
6 工 事 用 道 路 対 策 関 係	3 一般道路を交通規制等により占用する場合					対象の有無
	① 交通規制について事前に占用する内容と協議機関を明示する。					<input checked="" type="checkbox"/>
	② 現場状況等から占用条件が異なった場合は、監督職員に報告し協議する。					<input checked="" type="checkbox"/>
	区間	協議機関	期間	時間	規制内容	備考
	(県) 伊勢大宮線	道路管理者又は公安委員会	大会当日	15:30~23:00	通行止め	
	(県) 伊勢南島線	道路管理者又は公安委員会	大会当日	20:30~22:30	一方通行	
	(県) 鳥羽松阪線	道路管理者又は公安委員会	安全施設設置時 および大会当日	8:30~17:00 (当日の時間外協議)	車線規制	
	(県) 伊勢小俣松阪線	道路管理者又は公安委員会	安全施設設置時 および大会当日	8:30~17:00 (当日の時間外協議)	車線規制	
	4 他の工事と工専用道路を共用する場合					対象の有無
	① 他の工事と工専用道路を共用し、工専用道路の管理とその内容を明示する。					<input type="checkbox"/>
② 現場状況等から設置条件が異なった場合は、監督職員に報告し協議する。					<input type="checkbox"/>	
工専用道路の管理者	区間	共用する工事名	期間	配慮事項	備考	
5 工専用道路の使用に制限がある場合					対象の有無	
① 搬入路の幅員、高さ等により、資機材の搬出入時に制約や規制内容を明示する。					<input type="checkbox"/>	
区間	期間	時間帯	制限内容		備考	
7 仮 設 備 対 策 関 係	1 他の工事に引き渡す場合					対象の有無
	① 引き渡す内容、時期、条件等を明示する。					<input type="checkbox"/>
	② 引き渡しに当たって、構造等安全性の確認、検査等を行う実施日時、内容等を明示する。					<input type="checkbox"/>
	③ 現場状況等から他の工事に引渡しする条件等異なった場合は、監督職員に報告し協議する。					<input type="checkbox"/>
	仮設物の名称	施工者	撤去・損料負担者	引き渡し時期	維持管理等条件	備考
2 引き継いで使用する場合					対象の有無	
① 引き継ぐ内容、時期、条件等を明示する。					<input type="checkbox"/>	
② 引き継ぎに当たって、構造等安全性の確認を行い疑義等が生じた場合は、速やかに監督職員に報告し協議する。					<input type="checkbox"/>	
仮設物の名称	前・施工者	引き継ぎ確認事項	引き継ぎ時期	条件	備考	

明示事項							
7 仮 設 備 対 策 関 係	3 構造及び施工方法を指定する場合					対象の有無	
	① 存置期間、規模、使用材料、規格、数量を明示する。					<input type="checkbox"/>	
	② 現場状況等から施工条件が異なった場合は、監督職員に報告し協議する。					<input type="checkbox"/>	
	仮設物の名称	存置期間	使用材料	規格	数量	施工方法	備考
8 建 設 副 産 物 関 係	4 設計条件を指定する場合					対象の有無	
	① 技術上の必要性から設計条件を指定する条件、内容を明示する。					<input type="checkbox"/>	
	② 工事車両を対象とした仮橋、迂回路等は幅員・構造の設計条件を明示する。					<input type="checkbox"/>	
	③ 指定仮設で一般的でない（物価版に掲載のない）資材を使用する場合は明示する。					<input type="checkbox"/>	
	④ 現場状況等から設計条件が異なった場合は、監督職員に報告し協議する。					<input type="checkbox"/>	
	仮設物の名称	設計条件				備考	
建設副産物関係	1 建設発生土					対象の有無	
	① 工事現場から50kmの範囲内にある発生土を利用する他の建設工事に搬出する。					<input type="checkbox"/>	
	② 当初発注時に処分先が確定できないため、決定した後に設計変更対象とする。					<input type="checkbox"/>	
	③ 処分先で土の種類等の詳細な条件について明示する。					<input type="checkbox"/>	
	④ 夜間時受入れが出来ないなど仮置きについて、その内容を明示する。					<input type="checkbox"/>	
	種別	運搬数量	運搬先	処分・保管の条件		備考	
2 建設廃棄物の種類					対象の有無		
① 取扱及び処理方法の違う種別毎の廃棄物を明示する。					<input type="checkbox"/>		
種別	種類	工種		備考			
3 現場内での発生抑制・減量化・再利用の内容					対象の有無		
① 建設リサイクルガイドラインにより、計画・設計段階から施工段階における現場内での発生抑制等の具体的な実施事項を明示する。					<input type="checkbox"/>		
② 仮置きの内容を明示する。					<input type="checkbox"/>		
種類	発生抑制	減量化	再利用	保管の条件	備考		

明 示 事 項							
11 埋戻し関係	2 購入土を使用する場合						対象の有無
	③ 購入土を使用する場合は、購入土の数量を明示する。						<input type="checkbox"/>
	品名・規格			購入量		備考	
	3 施工管理等						対象の有無
	① 土質試験が必要となる路線及び試験項目等を明示する。						<input type="checkbox"/>
	路線名	試験項目	試験位置	試験頻度	備考		
	4 液状化対策を行う場合						対象の有無
	① 液状化対策が必要な路線について明示する。						<input type="checkbox"/>
	② 現場状況等から施工条件が異なった場合は、監督職員に報告し協議する。						<input checked="" type="checkbox"/>
路線名			埋戻材		備考		
12 使用資材・共通仮設関係	1 工事用資機材の保管及び仮置きが必要な場合						対象の有無
	① 資機材の種類、数量、保管・仮置き場所、期間、保管方法等明示する。						<input type="checkbox"/>
	② 積み込み、運搬方法等明示する。						<input type="checkbox"/>
	③ 機械の分解、組立、運搬がある場合はその回数を明示する。						<input type="checkbox"/>
	④ 現場状況等から使用条件が異なった場合は、監督職員に報告し協議する旨明示する。						<input checked="" type="checkbox"/>
	種類	数量	保管・仮置き場所	期間	保管方法	積込・運搬方法	備考
	2 工事現場発生産品がある場合						対象の有無
	① 品名、数量、再使用の有無、引き渡し場所等明示する。						<input type="checkbox"/>
	② 品質検査の要否、処理方法、運搬方法を明示する。						<input type="checkbox"/>
品名	数量	再使用	引渡し場所	引渡し時期	品質検査	運搬方法・費用	備考
3 支給材料及び貸与品がある場合						対象の有無	
① 品名、数量、品質、規格又は性能、引き渡し場所、引き渡し時期等を明示する。						<input type="checkbox"/>	
② 使用目的、有償・無償の別、返納方法、返納場所等明示する。						<input type="checkbox"/>	
③ 支給材料及び貸与品の修理等がある場合明示する。						<input type="checkbox"/>	
④ 現場状況等から使用条件が異なった場合は、監督職員に報告し協議する旨明示する。						<input checked="" type="checkbox"/>	
品名	数量	規格・性能	引き渡し場所	使用目的	有償・無償	返納方法・場所	備考
5 工事用電力を使用する場合						対象の有無	
① 工事用電力等を使用する場合は、関係機関との協議の時期・内容・条件等を明示する。						<input type="checkbox"/>	
② 現場状況等から使用条件が異なった場合は、監督職員に報告し協議する旨明示する。						<input checked="" type="checkbox"/>	
供給電力先	協議者	受給条件	保守点検	電力料	備考		

明 示 事 項						
12 使用資材・共通仮設関係	6 新技術・新工法・特許工法を使用する場合					対象の有無
	① 新技術・新工法・特許工法を使用する場合は、その内容を明示する。					<input type="checkbox"/>
	② 現場状況等から施工条件が異なった場合は、監督職員に報告し協議する旨明示する。					<input type="checkbox"/>
	工法名称	施工場所	採用理由	施工条件	特許所有者・NETIS番号	備考
	7 給水の必要のある場合					対象の有無
	① 給水の必要のある場合は、関係機関との協議の時期・内容・条件に加え、取水箇所、方法等を明示する。					<input type="checkbox"/>
	② 現場状況等から給水条件が異なった場合は、監督職員に報告し協議する旨明示する。					<input checked="" type="checkbox"/>
	関係機関名	協議機関	取水箇所	取水時期	方法	備考
12 使用資材・共通仮設関係	8 現場の状況等から止むを得ず工事が休止状態となった場合					対象の有無
	① 現場の状況等から、止むを得ず工事が休止状態となった場合は、休止に伴う処置について監督職員と協議の上速やかに「中止命令」等の処置をとる場合がある旨明示する。					<input checked="" type="checkbox"/>
	9 特殊材料や特定使用材料がある場合					対象の有無
	① 特殊材料や特定使用材料がある場合は、品質・性能・使用等を明示する。					<input type="checkbox"/>
	特殊材料	対象工種	品質・性能	使用条件	備考	
	10 通行料等が必要な場合					対象の有無
	① 通行料等が必要な場合、対象工事、車両種別等を明示する。					<input type="checkbox"/>
	対象工種	区間	車両種別	備考		
12 使用資材・共通仮設関係	11 工事連携会議の設置が必要な場合					対象の有無
	① 工事連携会議の実施の有無と時期、頻度等について明示する。					<input type="checkbox"/>
	工事連携会議実施の有無	時期	頻度	備考		
	12 標準歩掛のない工種があり、歩掛調査を実施する場合					対象の有無
	① 想定歩掛を明示し、歩掛調査を実施し必要に応じて変更の対象とすることを明示する。					<input type="checkbox"/>
	対象工種	施工場所	施工条件	備考		
	13 見積参考資料の明示					対象の有無
	① 参考資料の一つとして見積参考資料を作成し明示する。					<input type="checkbox"/>

明 示 事 項						
13 薬液注入 工 関 係	1 薬液注入を行う場合					対象の有無
	① 薬液注入工法の設計条件(発注前の土質・地下埋設物・地下水位等)、工法区分、材料種類、施工範囲、削孔数量・延長、および注入量等を積算資料に明示する。					<input type="checkbox"/>
	② 地下埋設物がある場合の防護方法を明示する。					<input type="checkbox"/>
	③ 現場状況等から施工条件が異なった場合は、監督職員に報告し協議を行うことを明示する。					<input type="checkbox"/>
	地下埋設物等がある場合の防護方法					備考
14. 仮 設 備 対 策 関 係	2 周辺環境影響調査					対象の有無
	① 周辺環境への調査の内容を明示する。					<input type="checkbox"/>
	② 現場状況等から調査項目が異なった場合は、監督職員に報告し協議する旨明示する。					<input type="checkbox"/>
	調査項目	採取地点	採取回数(着手前・工事中・工事終了後)			備考
14. 仮 設 備 対 策 関 係	1 立坑工を行う場合					対象の有無
	① 立坑工の工法等を明示する。					<input type="checkbox"/>
	② 現場状況等から使用条件が異なった場合は、監督職員に報告し協議する旨明示する。					<input type="checkbox"/>
	③ この条件は積算上の条件であり、受注者の責任において定めるものとする。					<input checked="" type="checkbox"/>
	立坑番号	種類	工法・使用機械・掘削工法	路面覆工	安全設備	備考
15. ス ク ラ ッ プ	2 仮設材等の残置を行う場合					対象の有無
	① 立坑工を明示する。					<input type="checkbox"/>
	② 現場状況等から使用条件が異なった場合は、監督職員に報告し協議する旨明示する。					<input type="checkbox"/>
	立坑番号	仮設材名	残置の形態	数量	備考	
15. ス ク ラ ッ プ	1 スクラップ処分がある場合					対象の有無
	① スクラップが発生する場合は明示する。					<input type="checkbox"/>
	② 現場状況等から条件が異なった場合は、監督職員に報告し協議する旨明示する。					<input type="checkbox"/>
	対象工種	品名	規格(等級)	数量	備考	
			t			
			t			



縮尺 1/12,500

(県) 伊勢小俣松阪線区間
(1人配置)

施行箇所

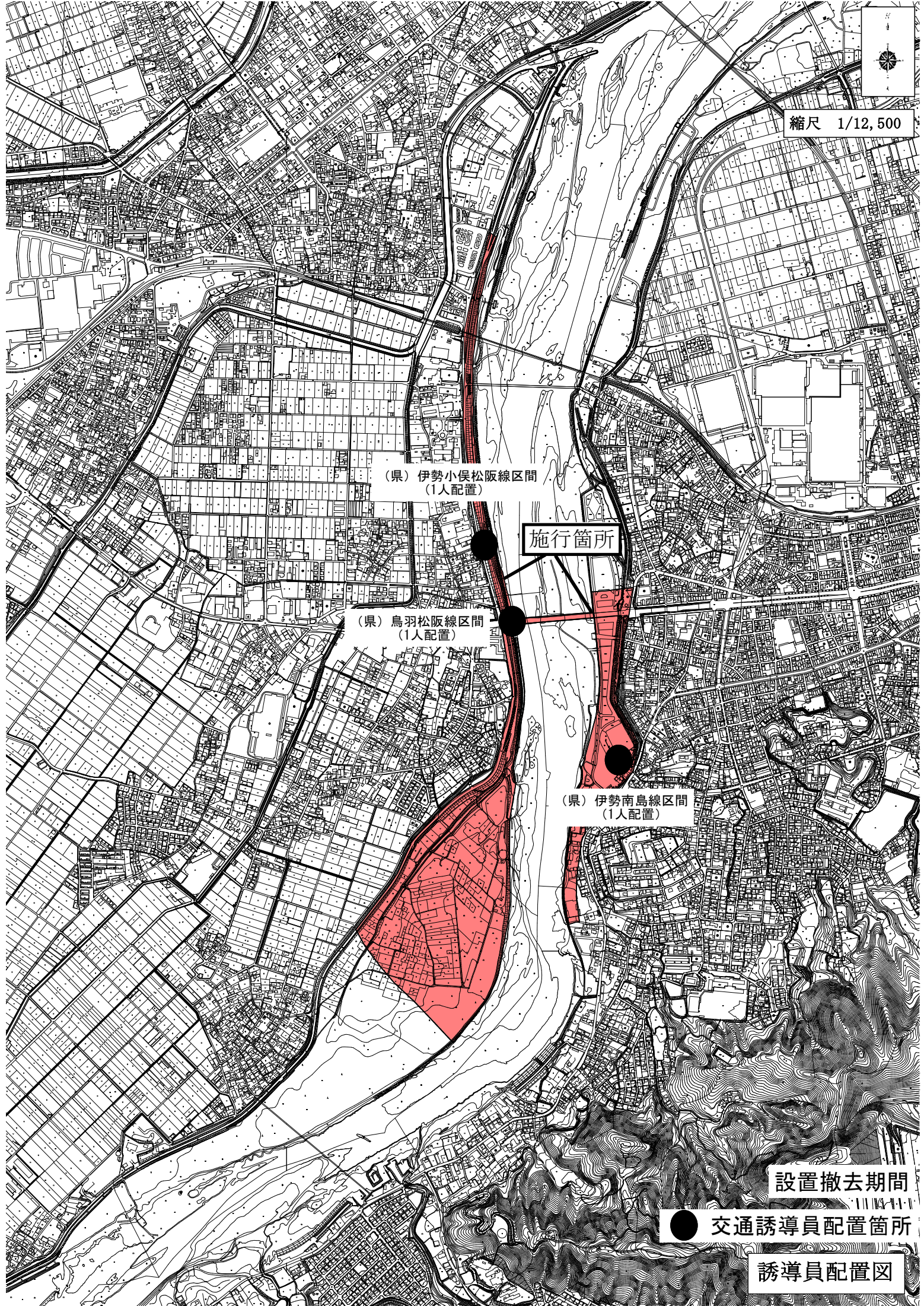
(県) 鳥羽松阪線区間
(1人配置)

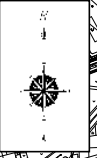
(県) 伊勢南島線区間
(1人配置)

設置撤去期間

● 交通誘導員配置箇所

誘導員配置図





縮尺 1/12,500

(県) 伊勢小俣松阪線区間
(1人配置)

(県) 鳥羽松阪線区間
(1人配置)

施行箇所

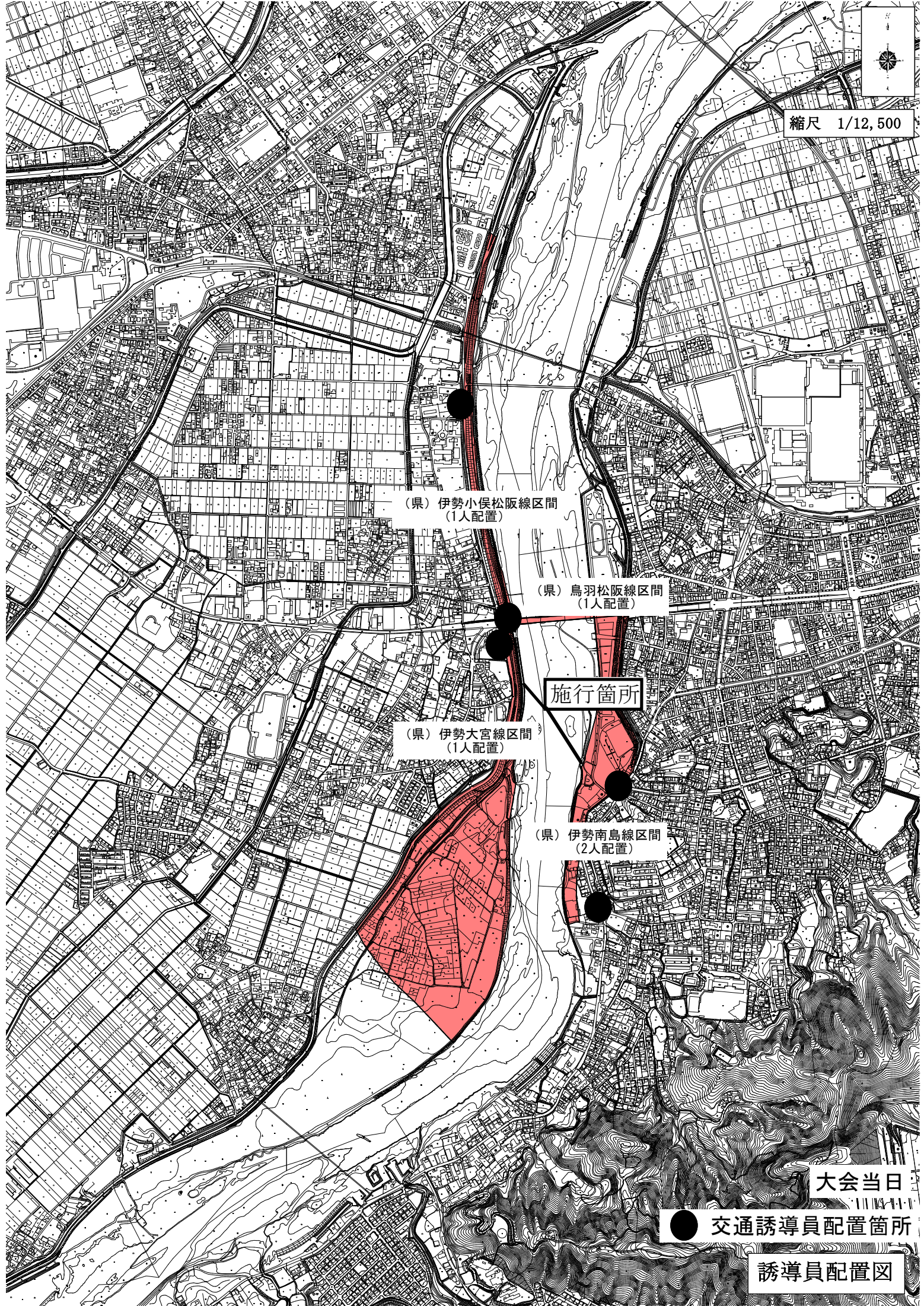
(県) 伊勢大宮線区間
(1人配置)

(県) 伊勢南島線区間
(2人配置)

大会当日

● 交通誘導員配置箇所

誘導員配置図



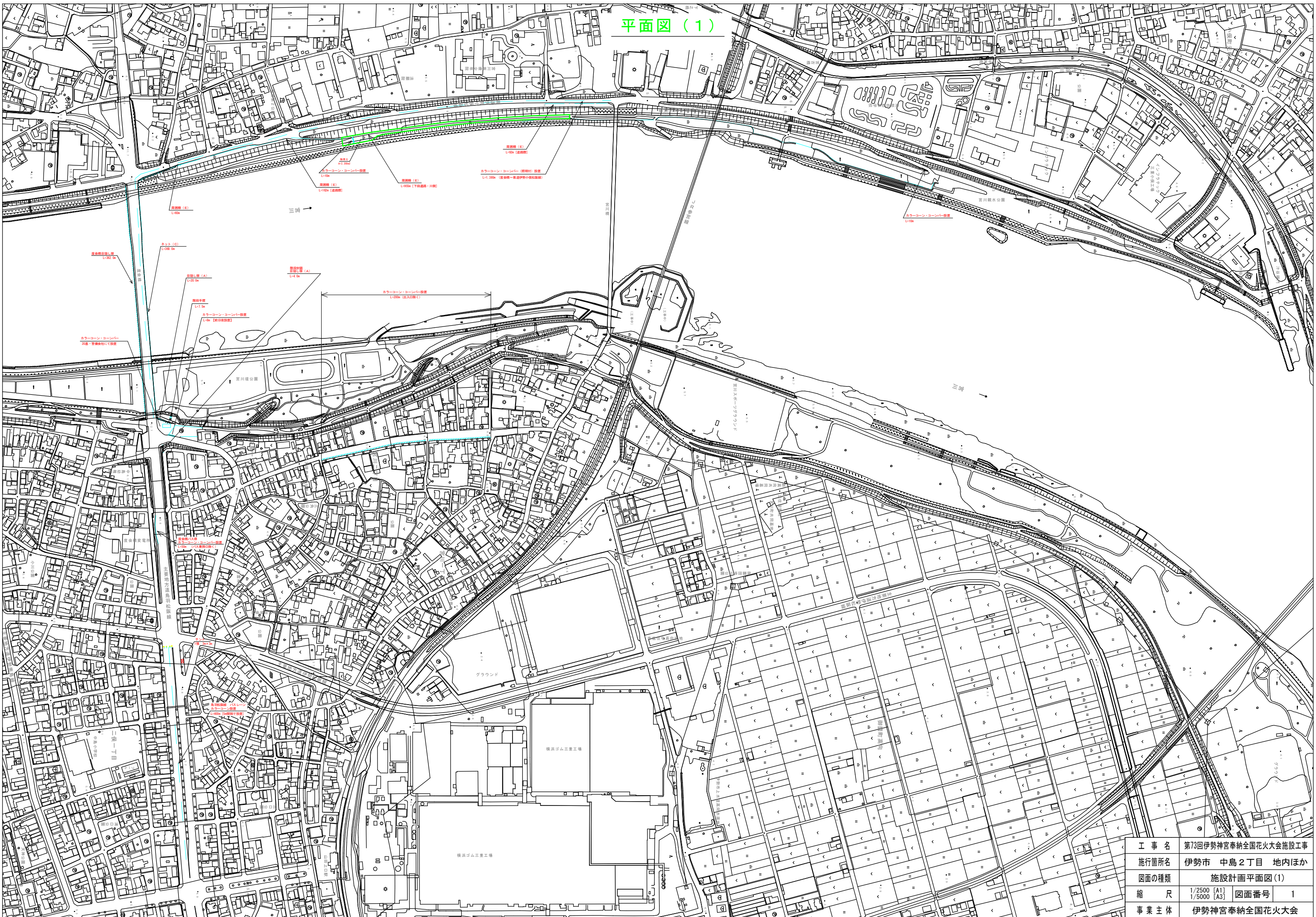
特記仕様書

項目	適用項目	特記事項								
第一章 共通編										
1. 適用	<input checked="" type="checkbox"/>	本「特仕」中の「共仕」は「土木工事共通仕様書（三重県）」と「業務委託共通仕様書（三重県）」を指すものとする。なお、適用年版については下記のとおりとし、部分改定を行った内容も含むものとする。 三重県公共工事共通仕様書（令和 6 年 7 月版適用）（令和 7 年 7 月一部改訂） 三重県業務委託共通仕様書（令和 3 年 11 月版適用）（令和 6 年 11 月一部改訂） 三重県積算基準（令和 8 年 4 月版適用）（令和 年 月一部改訂）								
2. 産業廃棄物	<input type="checkbox"/>	本工事には三重県産業廃棄物税条例（以下「条例」という）に基づく産業廃棄物税（以下「産廃税」という）が計上されていないため、課税対象となった場合には完成年度の翌年4月1日から8月31日までの間に、別に定める様式に産業廃棄物税納税証明書、マニフェスト及び条例第15条に規定する帳簿の写しを添付して支払請求を行うことができる。なお、本期間経過後に請求はできない。また、本特記仕様書に記載された産業廃棄物処理施設以外に処理を委託し、新たに産廃税の納付義務が生じたものは請求対象外とする。但し、工事発注後に明らかになった事情により、予定した条件により難しい場合は監督員と協議した結果、契約変更の対象となった場合は請求を行うことができる。 なお、設計数量を超えて請求することはできない。								
3. 部分使用	<input type="checkbox"/>	(「共仕」第1編1-1-1-25) 本工事は、下記のとおり部分使用を予定しているため、受注者はこれに協力しなければならない。 <table border="1" style="width: 100%; border-collapse: collapse;"> <thead> <tr> <th style="width: 30%;">使用箇所</th> <th style="width: 30%;">使用条件</th> <th style="width: 20%;">使用期間</th> <th style="width: 20%;">備考</th> </tr> </thead> <tbody> <tr> <td> </td> <td> </td> <td> </td> <td> </td> </tr> </tbody> </table>	使用箇所	使用条件	使用期間	備考				
使用箇所	使用条件	使用期間	備考							
4. 工事中の安全確保	<input checked="" type="checkbox"/>	(「共仕」第1編1-1-1-30) 受注者は、工事施行箇所に地下埋設物や架空線等が予想される場合には、当該物件の位置、深さ、構造、施工時の立会の有無等を調査した埋設物確認表を施工計画書と共に監督員に提出しなければならない。 <input type="checkbox"/> 受注者は、設計書に示された地下埋設物、架空線等の構造物を現地に確認しなければならない。また、構造、位置等が特定できない場合は、試掘を行い構造物を確認後、監督員に報告しなければならない。試掘調査結果には、各構造物の構造、大きさ、位置のほか計画している構造物等の位置も明示しなければならない。								
5. 事故報告書	<input checked="" type="checkbox"/>	(「共仕」第1編1-1-1-33) 受注者は、上水道管、下水道管、ガス等埋設物及び電線等架空線を破損した場合には、直ちに監督員に連絡するとともに、発生から3日以内に事故報告書にて監督員に報告しなければならない。								
6. 環境対策	<input type="checkbox"/>	(「共仕」第1編1-1-1-34) 受注者は、低騒音型・低振動型建設機械を使用しなければならない。								
6-1 低騒音型・低振動型建設機械	<input checked="" type="checkbox"/>	受注者は、工事の施工に伴い地盤沈下、井戸の枯渇や周辺住民への粉塵等、環境への影響が予知または発生した場合は、直ちに応急措置を講じ監督員に連絡しなければならない。また、第三者からの苦情に対しては、誠意を持ってその対応を行い、その対応について監督員に報告しなければならない。								
6-2 苦情対応	<input type="checkbox"/>	発注時点において特定することが困難な水道用石綿セメント管が掘削箇所に埋設されている可能性があるため、「石綿障害予防規則（平成17年7月1日施行）」に基づき適切に処理しなければならない。また、当初設計には撤去作業時の保護具、試験費等計上していないためこれらの費用については監督員と協議すること。								
6-3 石綿等	<input type="checkbox"/>	受注者は、地下水位を低下若しくは汲み上げを行う場合、仕様書に定めるもののほか、施工前の水位、施工中日々水位、揚水量、塩分濃度を計測し、監督員に報告しなければならない。								
6-4 地下水等の観測	<input type="checkbox"/>	(「共仕」第1編1-1-1-36) 受注者は、工事区域内で他の占用工事と競合する場合、必要に応じ工程等について打合せを行い、両者協力のもとに工事の円滑化と事故防止を図らなければならない。 なお、工事中の責任範囲を明確にし、監督員に報告しなければならない。								
7. 交通安全管理	<input checked="" type="checkbox"/>	①交通誘導員の人数は、概算数量としているため、設計変更の対象とする。また、交通誘導警備員Aが配置できない場合も変更の対象とする。 ②受注者は、工事着手前に配置計画等（配置人員、期間等）を作成し、それを基に、監督員と必要とする交通誘導警備員の延べ配置人員を協議すること。工事着手後、計画を変更する必要が生じた場合は、随時、協議を行い、計画を見直すこと。なお、延べ配置人員の算出は、三重県積算基準に定められた作業日当たり標準作業量等を用い作成するものとし、現場条件等により標準作業量等と差が生じる場合は、その理由を明確にした計画をもって協議すること。また、実績人数の確認方法についても合わせて協議を行うこと。 ③交通誘導警備員の配置完了後、協議により定めた実績人数が確認できる資料を提出すること。 <input checked="" type="checkbox"/> 交通誘導警備員の配置期間（別途協議） <input checked="" type="checkbox"/> 交通誘導警備員配置の対象工種（別途協議）								
7-2 誘導員の配置人員数	<input type="checkbox"/>	(「共仕」第1編1-1-1-41) 受注者は、測量標（仮BM）等の確認を行うほか、各構造物を測量し、高さの確認を行わなければならない。								
8. 工事測量	<input type="checkbox"/>	(「共仕」第3編3-1-1-9) 受注者は、仕様書に定めるもののほか、出来形測量の結果を基に、土木工事数量算出要領(案)及び設計図書にしたがって出来形数量及び舗装出来形数量を作成しなければならない。また、出来形図面についても作成しなければならない。								
9. 提出書類	<input type="checkbox"/>	工事写真の提出は紙媒体のほか電子媒体（CD-RまたはDVD-R）での提出を認めるものとする。なお、電子媒体のみの提出も可能とする。また、写真管理において、施工中の撮影頻度や撮影方法は、三重県公共工事共通仕様書の写真管理基準（案）に準じるものとする。なお、上記マニュアル等に記載が無い項目については、監督員と協議のうえ決定するものとし、電子媒体の提出部数は1部とする。								
9-1 出来形	<input type="checkbox"/>	(「共仕」第1編1-1-1-42) 受注者は、災害発生後直ちに被害の状況を把握し、被害状況の写真を撮影し監督員に提出しなければならない。また、被災前の写真についても提出しなければならない。								
9-2 電子納品	<input type="checkbox"/>	適用除外でないにも関わらず社会保険等に未加入である建設業者を下請負人としてはならない。 受注者は、施工体制台帳・再下請負通知書の「健康保険等の加入状況」欄により下請業者が社会保険等に加入しているかどうかを確認すること。また、発注者が加入状況を証明する書類の提出又は提示を求めた場合、速やかに対応すること。								
10. 不可抗力による損害	<input type="checkbox"/>	本工事は、労働基準法第139条第1項「災害時における復旧及び復興の事業」に該当する工事である。								
11. 週休2日制工事	<input type="checkbox"/>	週休2日制試行要領（土木工事編）（令和7年7月版）を適用 【伊勢市HP（週休2日制モデル工事の試行運用方針の改定について）を参照】								
11-1 土木工事	<input type="checkbox"/>	週休2日制試行要領（農業農村整備工事編）（令和7年7月版）を適用 【伊勢市HP（週休2日制モデル工事の試行運用方針の改定について）を参照】								
11-2 農業農村整備工事	<input type="checkbox"/>	週休2日制試行要領（森林整備保全工事編）（令和7年7月版）を適用 【伊勢市HP（週休2日制モデル工事の試行運用方針の改定について）を参照】								
11-3 森林整備保全工事	<input type="checkbox"/>	週休2日制試行要領（漁港漁場関係工事編）（令和7年7月版）を適用 【伊勢市HP（週休2日制モデル工事の試行運用方針の改定について）を参照】								
11-4 漁港漁場関係工事	<input type="checkbox"/>	適用除外でないにも関わらず社会保険等に未加入である建設業者を下請負人としてはならない。 受注者は、施工体制台帳・再下請負通知書の「健康保険等の加入状況」欄により下請業者が社会保険等に加入しているかどうかを確認すること。また、発注者が加入状況を証明する書類の提出又は提示を求めた場合、速やかに対応すること。								
12. 社会保険等未加入対策（健康保険、厚生年金保険及び雇用保険）	<input checked="" type="checkbox"/>	適用除外でないにも関わらず社会保険等に未加入である建設業者を下請負人としてはならない。 受注者は、施工体制台帳・再下請負通知書の「健康保険等の加入状況」欄により下請業者が社会保険等に加入しているかどうかを確認すること。また、発注者が加入状況を証明する書類の提出又は提示を求めた場合、速やかに対応すること。								
13. 時間外労働の上限規制	<input type="checkbox"/>	本工事は、熱中症対策に資する現場管理費の補正の対象工事である。 【三重県HP（熱中症対策に資する現場管理費の補正の試行について）を参照】								
14. 熱中症対策	<input checked="" type="checkbox"/>	本工事は、熱中症対策に資する現場管理費の補正の対象工事である。 【三重県HP（熱中症対策に資する現場管理費の補正の試行について）を参照】								
15. その他	<input checked="" type="checkbox"/>	適用すべき諸基準については、設計図書において特に定めのない事項については、三重県公共工事共通仕様書の適用工種の適用すべき諸基準とする。これにより難しい場合は、監督員の承諾を得なければならない。								
15-1 適用諸基準	<input type="checkbox"/>	条件明示に示す近接工事により、本工事の完了時期に影響がある場合は、工期を延長する。								
15-2 工期延長	<input checked="" type="checkbox"/>	津波注意報等が発表された場合の安全対策及び避難計画等を施工計画書に記載すること。								
15-3 津波注意報等発表時の緊急対応	<input type="checkbox"/>									
	<input type="checkbox"/>									
	<input type="checkbox"/>									
	<input type="checkbox"/>									

第74回 伊勢神宮奉納全国花火大会 施設工事 特記仕様書

- 1 本工事は令和8年7月18日に伊勢市で第74回伊勢神宮奉納全国花火大会が開催されるため、開催当日までに施設の設置をすること。また、施設の撤去については大会終了後、速やかに施工すること。
- 2 本工事の施工にあたっては、三重県の「三重県公共工事共通仕様書」（令和6年7月）に準じて行うものとするが、下記特記事項については、これを優先すること。
- 3 請負者は、工事着手前はもとより、工事期間中を通して工事内容を地元住民及び通行人等関係者に説明し、工事への協力を求めるための看板設置をするなど必要な処置を講ずること。また、通行規制を行うときは、事前に近接する他工事との調整を行うこと。
更に、本大会に伴う電気設備工事との工程調整を密に行い、円滑な工程管理に努めること。
- 4 請負者は、施工計画書作成において、緊急時の連絡体制、緊急時の撤去工程、作業方法、人員体制を特に重視し計画すること。また、監督員へ説明を行うこと。
- 5 請負者は、現場代理人を選任すると共に、別途右岸及び左岸に各1名以上、作業責任者を配置すること。作業責任者については施工計画書に明記すること。現場代理人及び作業責任者は、作業内容、工程等を把握し、監督員からの質疑に的確に答えられるよう努めること。
- 6 河川の増水等により緊急的に施設の撤去が必要となった場合は、監督員から指示があった時点より5時間以内に河川敷内及び堤防上の施設を撤去すること。
また、日々の気象情報をチェックし、河川の増水が予想される場合においては、より円滑に施設の撤去が行える体制を確保しておくこと。
- 7 緊急時の施設撤去に伴う資材搬出場所については、請負者にて確保すること。
また、借地料等が発生する場合は請負者の負担によるものとする。
- 8 花火大会が雨天等で延期となった場合は、発注者と協議し、設計変更にて対応する。
- 9 大会中の作業については、監督員の指示に従うこと。また、作業員については事前に監督員と協議すること。大会中の作業員の待機場所は監督員の指示に従い、他者から見苦しくないよう努めること。
- 10 検査については大会当日以前に中間確認を受けること。大会直前もしくは当日に設置しなければならない施設については、中間確認からは除くが、完了検査時に写真確認とする。
- 11 度会橋の目隠し塀設置時期については、監督員と協議し決定すること。
- 12 大会終了後早急に撤去が必要な施設については夜間作業となるため、観覧者が帰ったことを確認し、近隣住民に迷惑をかけぬよう配慮して作業を行うこと。
- 13 工事写真を紙及び電子成果として1部ずつ提出すること。黒板で工種内容及び施工箇所（測点番号等）などがわかるよう撮影し、とりまとめについては写真帳2枚ないし3枚つづり形式で紙成果はA4縦で、電子成果はPDFファイルでCDにおさめること。
- 14 残土が発生する場合は監督員と協議すること。
- 15 記載のない事項は監督員と協議すること。

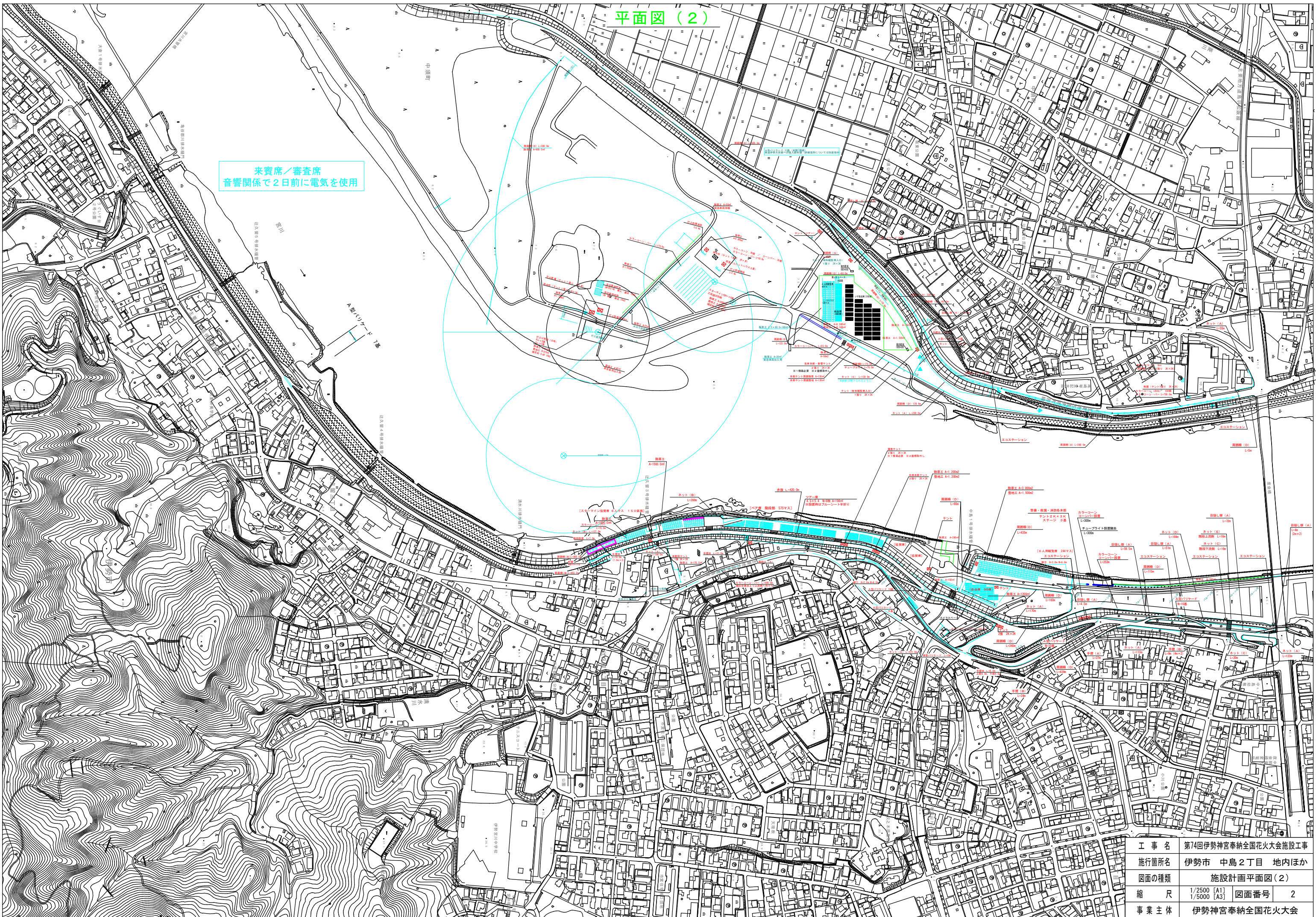
平面図(1)



工事名	第73回伊勢神宮奉納全国花火大会施設工事		
施行箇所名	伊勢市 中島2丁目 地内ほか		
図面の種類	施設計画平面図(1)		
縮尺	1/2500 [A1] 1/5000 [A3]	図面番号	1
事業主体	伊勢神宮奉納全国花火大会		

平面図 (2)

来賓席/審査席
音響関係で2日前に電気を使用



工事名	第74回伊勢神宮奉納全国花火大会施設工事		
施行箇所名	伊勢市 中島2丁目 地内ほか		
図面の種類	施設計画平面図(2)		
縮尺	1/2500 [A1] 1/5000 [A3]	図面番号	2
事業主体	伊勢神宮奉納全国花火大会		

スターメイン工法図

S=1:500

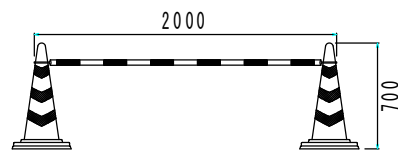


白線 : $L=50 \times (2+17) + 45 \times 2 = 1,040\text{m}$

外周はコーンバー設置 : $L=190\text{m}$

カラーコーン/コーンバー

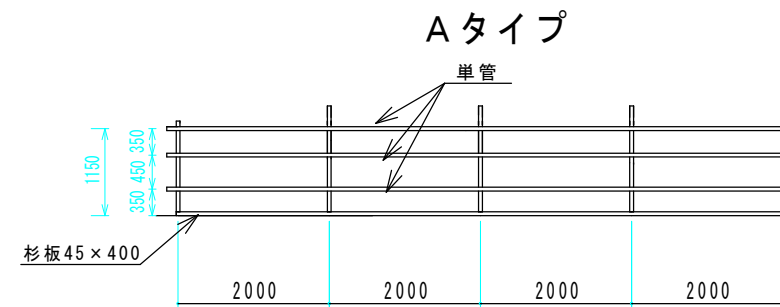
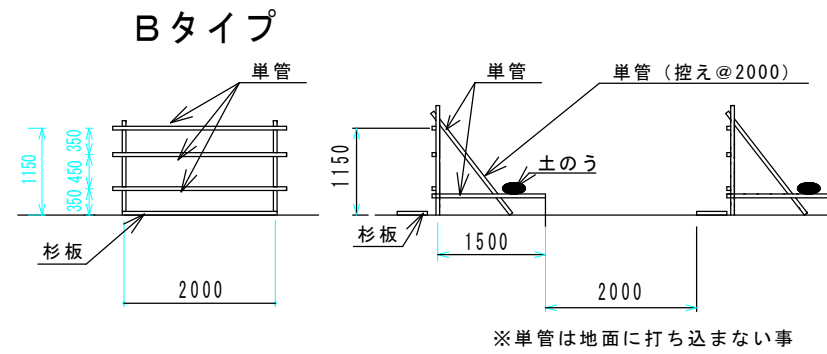
S=1:50



※コーンの反射材の有無は問わない

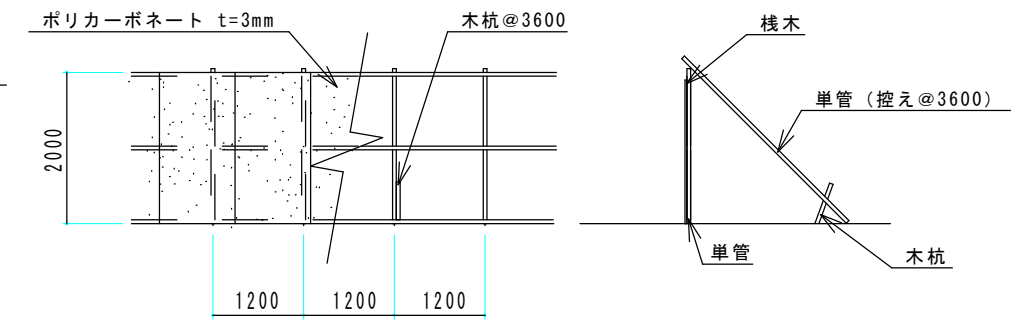
打上げ施設構造図

S=1:100



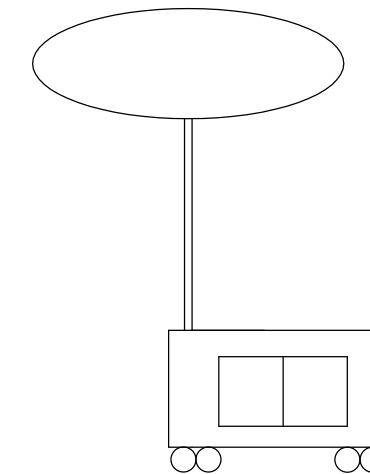
打上げ防護施設詳細図

S=1:100



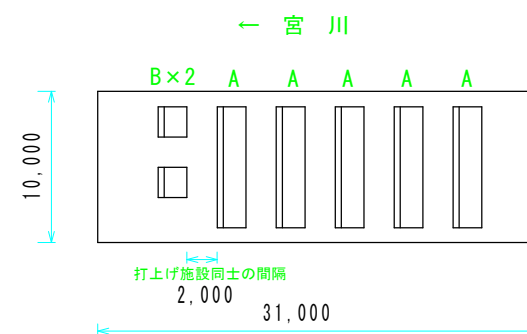
バルーンライト

S=Free



打上げ施設配置図

S=1:500



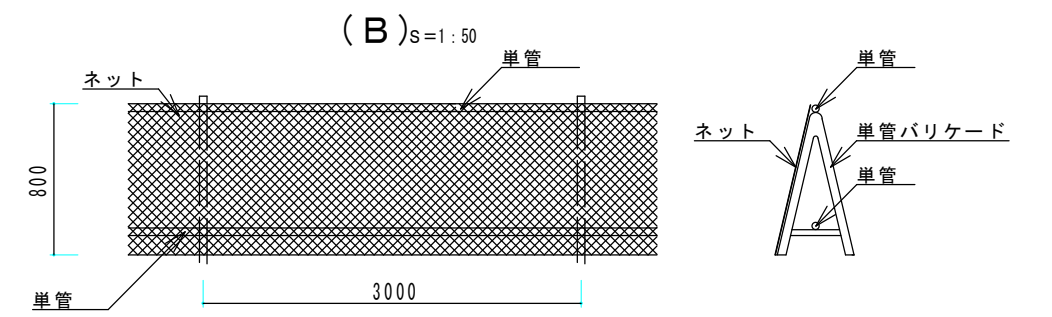
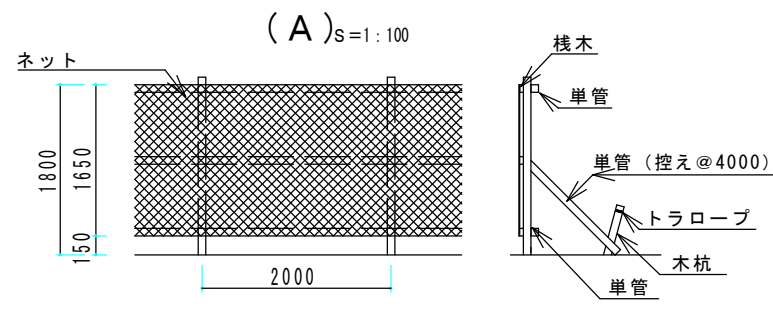
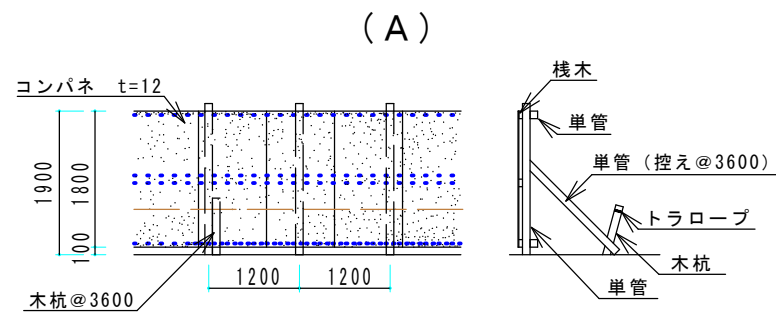
- ①電源はバッテリー式とし、6時間以上稼働すること
 - ②設置場所は平面図に記載しているが、詳細位置については監督員と協議すること
- ※姿図はイメージであり、製品を指定するものではない

工事名	第74回伊勢神宮奉納全国花火大会施設工事		
施行箇所名	伊勢市 中島2丁目 地内ほか		
図面の種類	各種工法図 (1)		
縮尺	各図参照[A3]	図面番号	3
事業主体	伊勢神宮奉納全国花火大会		

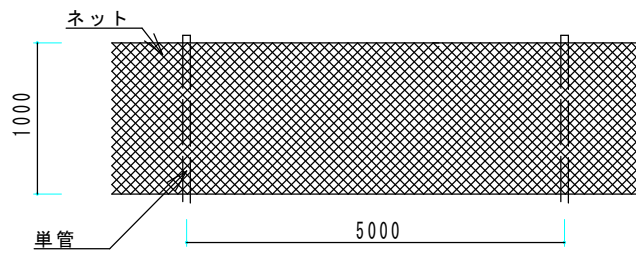
目隠し塀

S=1:100

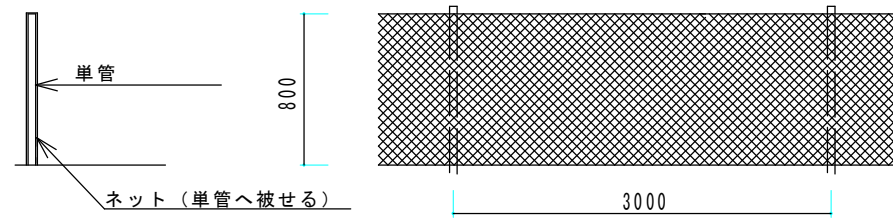
ネット



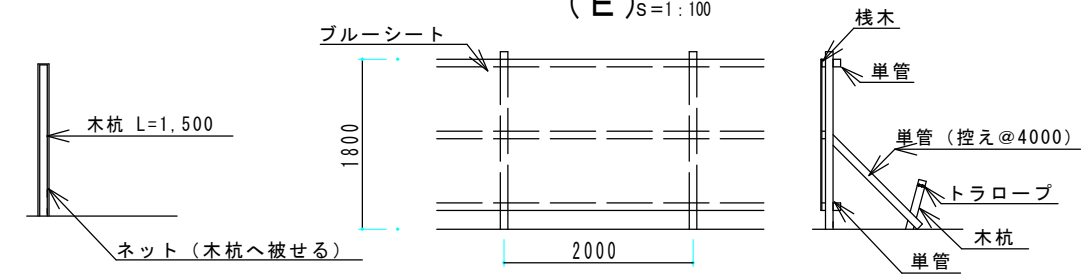
(C) S=Free



(D) S=Free

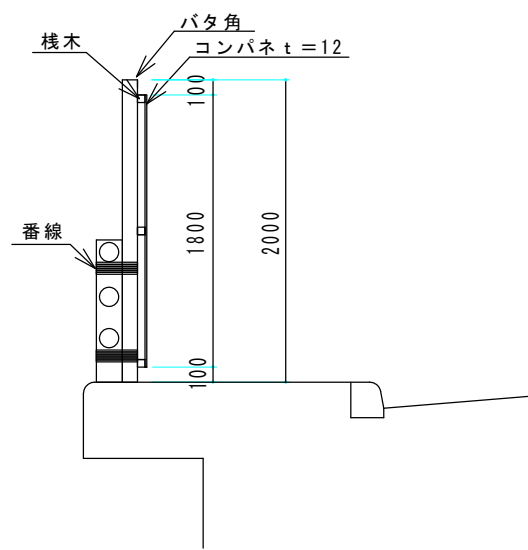


(E) S=1:100



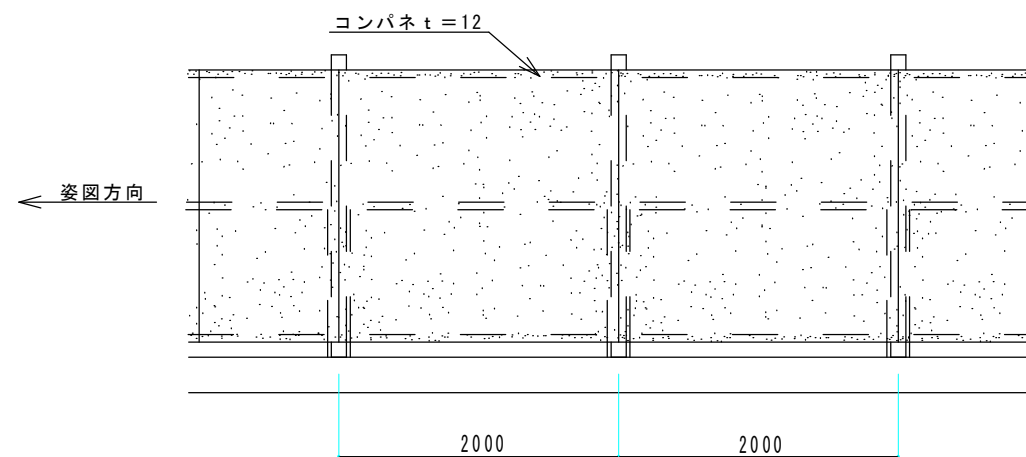
目隠し塀断面図

S=1:50

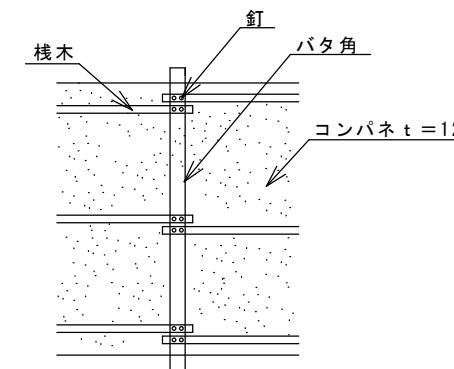


度会橋目隠し塀姿図

S=1:50



栈木設置詳細図

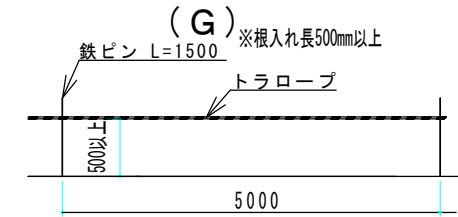
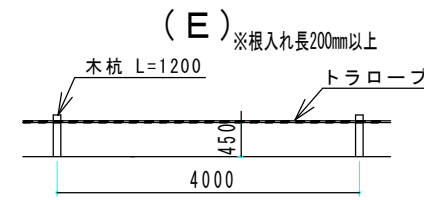
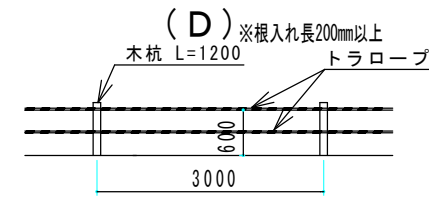
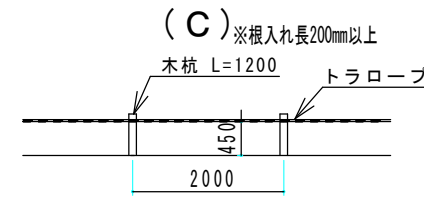
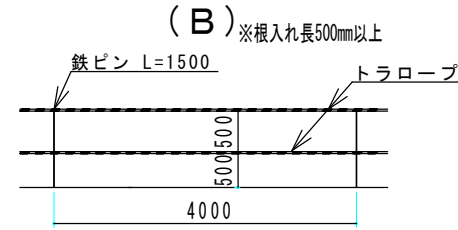
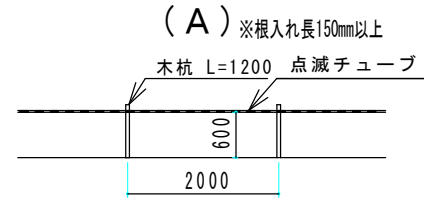


※度会橋目隠し塀設置については、施工時期、設置工法等を監督員と協議した後、設置を行うこと。

工事名	第74回伊勢神宮奉納全国花火大会施設工事		
施行箇所名	伊勢市 中島2丁目 地内ほか		
図面の種類	各種工法図(2)		
縮尺	各図参照[A3]	図面番号	4
事業主体	伊勢神宮奉納全国花火大会		

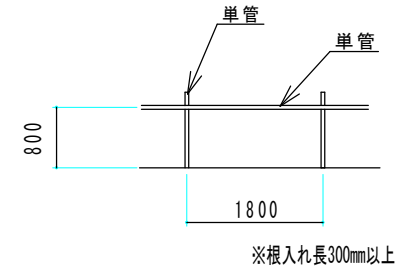
周囲柵

S=1:100



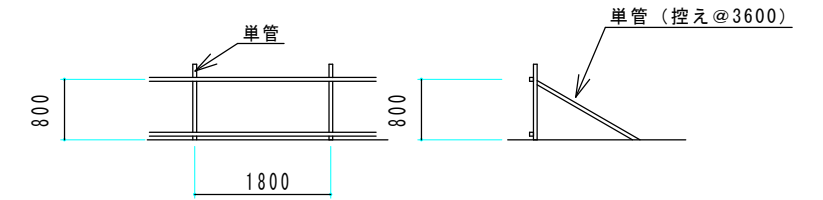
手摺A詳細図

S=1:100



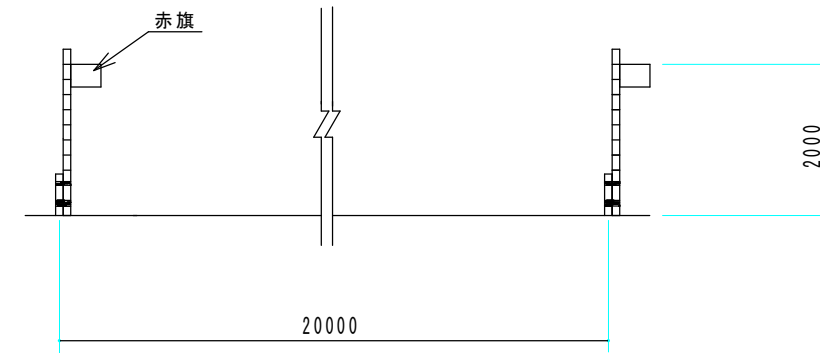
手摺B詳細図

S=1:100



赤旗

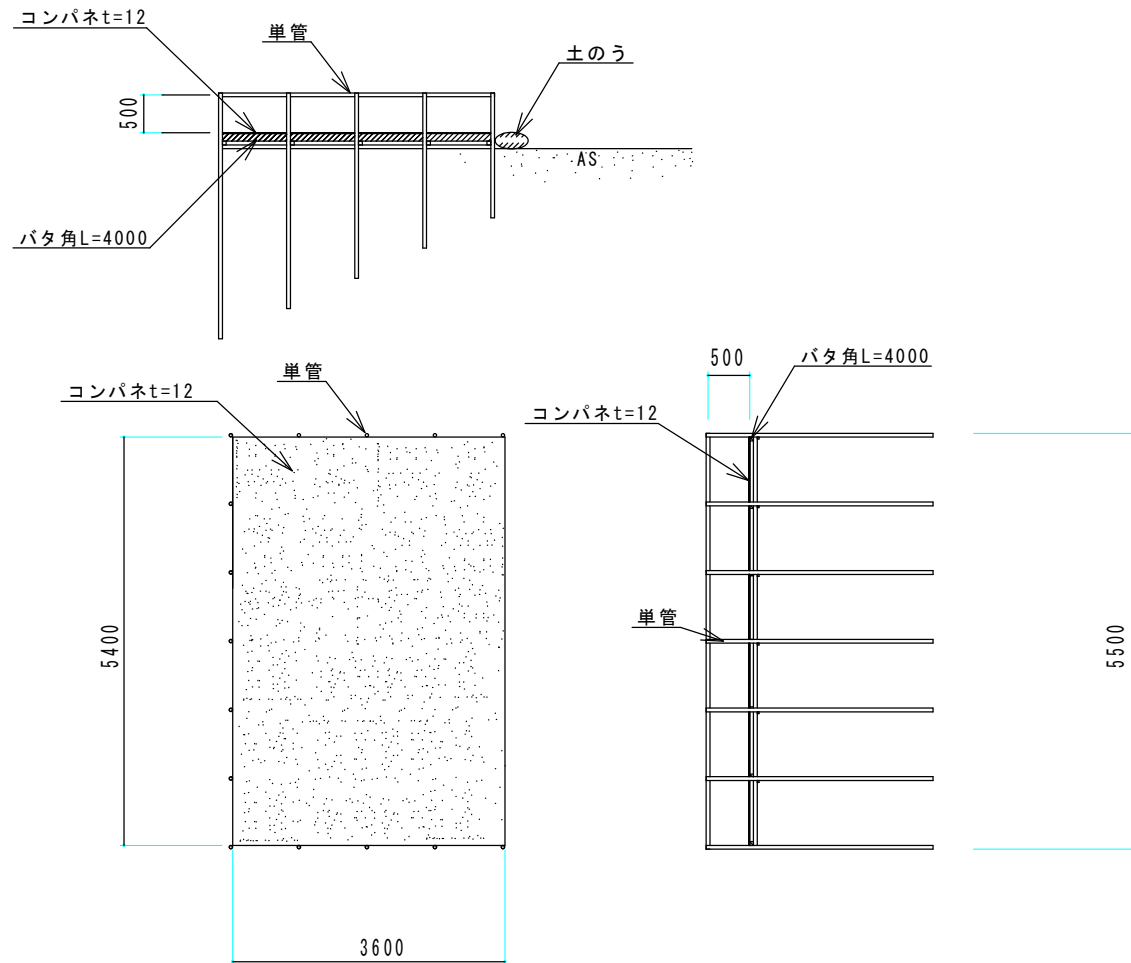
S=1:100



工事名	第74回伊勢神宮奉納全国花火大会施設工事		
施行箇所名	伊勢市 中島2丁目 地内ほか		
図面の種類	各種工法図 (3)		
縮尺	各図参照[A3]	図面番号	5
事業主体	伊勢神宮奉納全国花火大会		

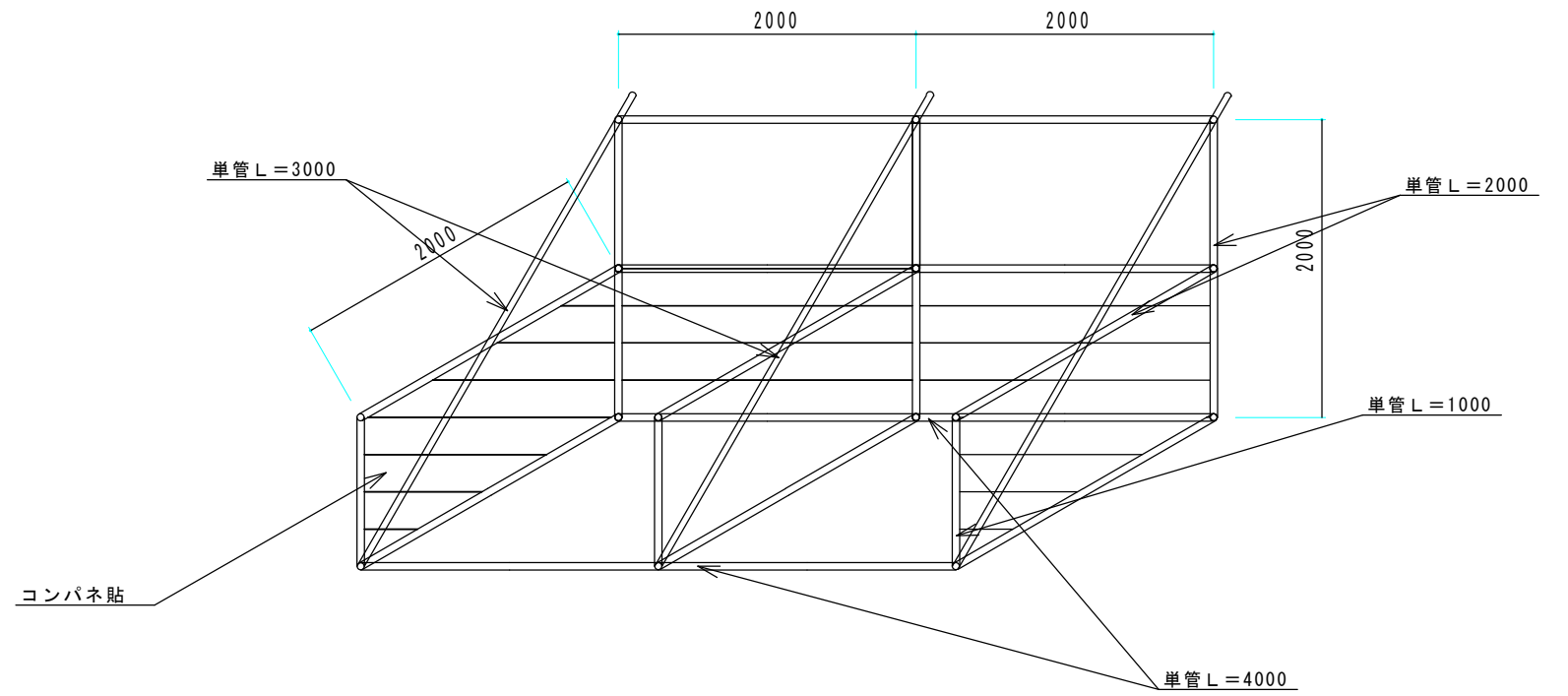
テント用ステージ
警備本部・救護・消防席

S=1:100



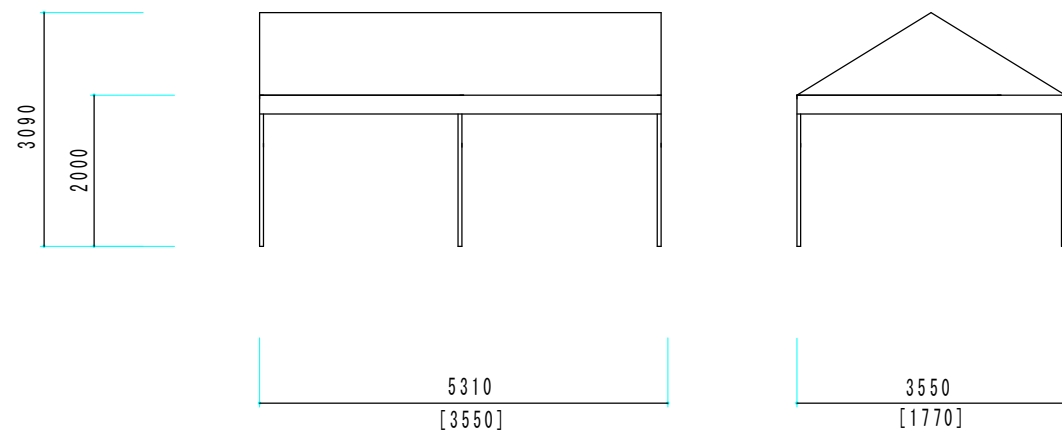
エコステーション

S=1:50



テント

S=Free



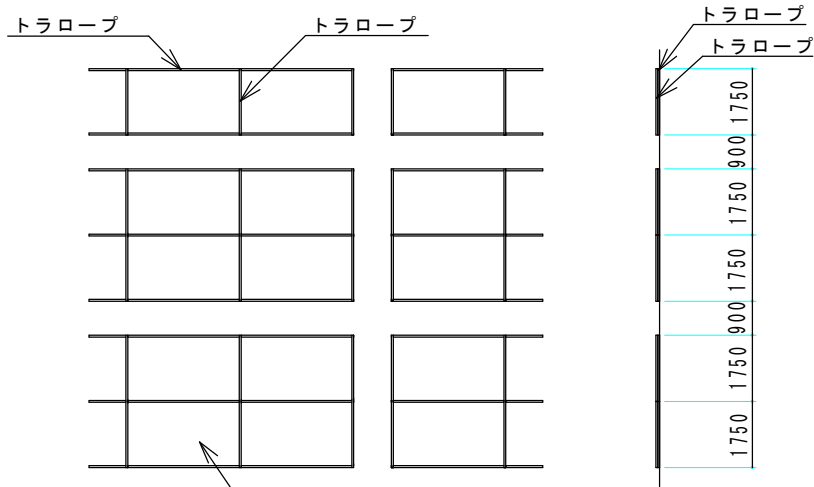
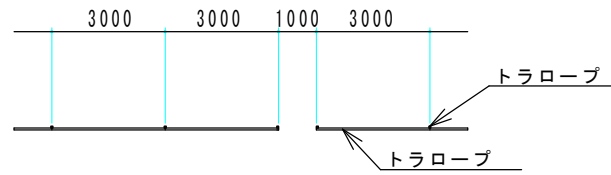
[は2K×1Kのテントの場合]

工事名	第74回伊勢神宮奉納全国花火大会施設工事		
施行箇所名	伊勢市 中島2丁目 地内ほか		
図面の種類	各種工法図(4)		
縮尺	各図参照	図面番号	6
事業主体	伊勢神宮奉納全国花火大会		

敷席詳細図

6人席及び車イススペース詳細図

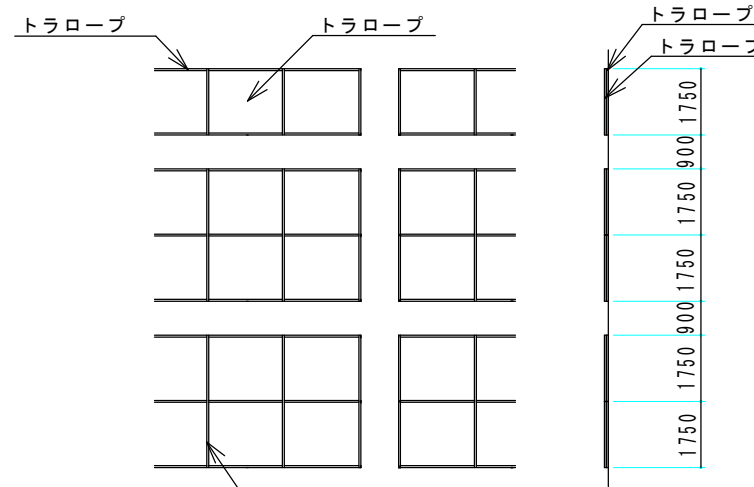
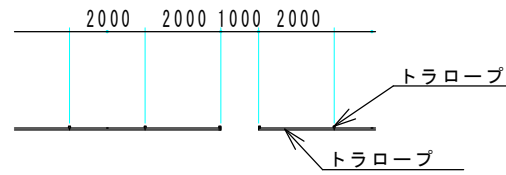
S=1:200



ブルーシート (2.7m x 1.8m) は各席へ配布のこと
#3000

4人席詳細図

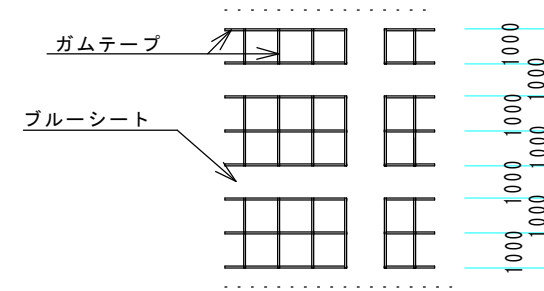
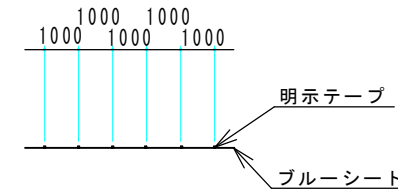
S=1:200



ブルーシート (2.0m x 1.8m) は各席へ配布のこと
#3000

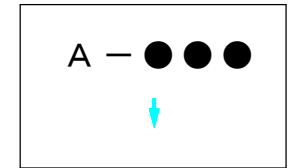
自由席詳細図

S=1:200

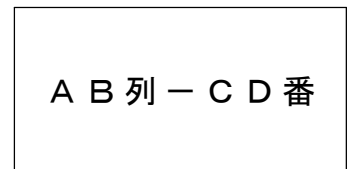


※ブルーシートを敷設し、テープで席を明示すること。

座席明示の見本 (6人席)



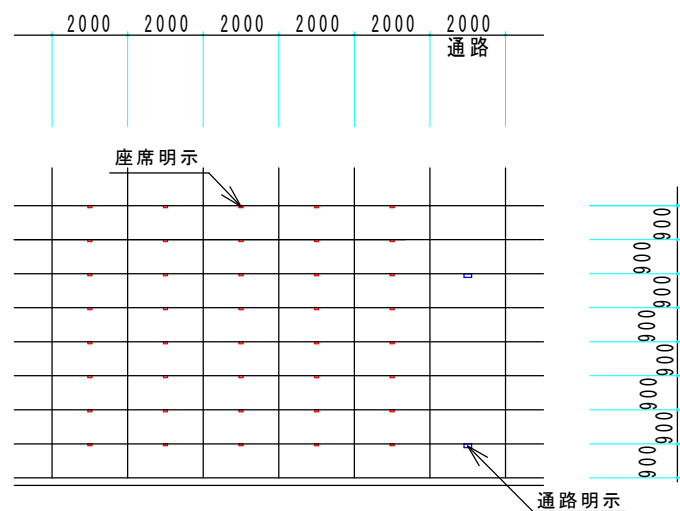
座席明示の見本 (いす指定席)



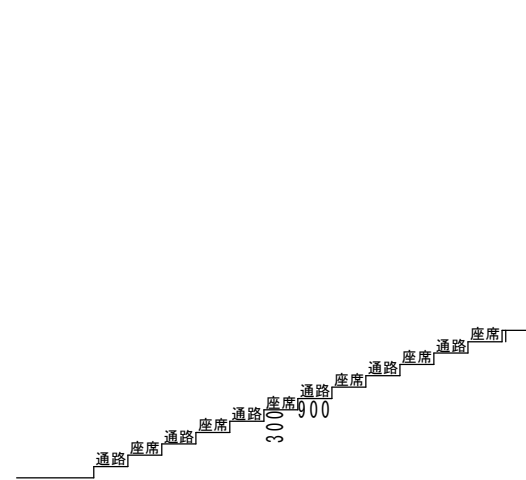
2人席詳細図 (階段部)

S=1:200

平面



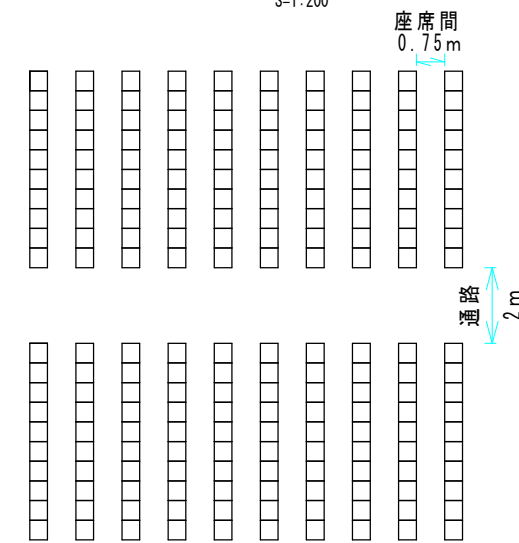
断面



※2人席のブルーシートについては、当日にスタッフが配布するため、監督員の指示のもと各入口へ指示された枚数を準備すること。

いす指定席

S=1:200



- ①想定する折りたたみ椅子の寸法：幅520mm / 奥行470mm
- ②折りたたみ椅子の座面、背もたれ部は樹脂製とする
- ③同等品以上は可能であるが、製品の変更に伴う寸法、配置については監督員と協議すること

工事名	第74回伊勢神宮奉納全国花火大会施設工事		
施行箇所名	伊勢市 中島2丁目 地内ほか		
図面の種類	各種工法図(5)		
縮尺	各図参照[A3]	図面番号	7
事業主体	伊勢神宮奉納全国花火大会		